

СНЯТИЕ - УСТАНОВКА : БЛОК ВЫКЛЮЧАТЕЛЕЙ И ЗАГЛУШЕК ПРИБОРНОЙ ПАНЕЛИ

ОБЯЗАТЕЛЬНО : Соблюдайте чистоту и правила безопасного выполнения работ ⓘ .

1. Рекомендуемое оборудование

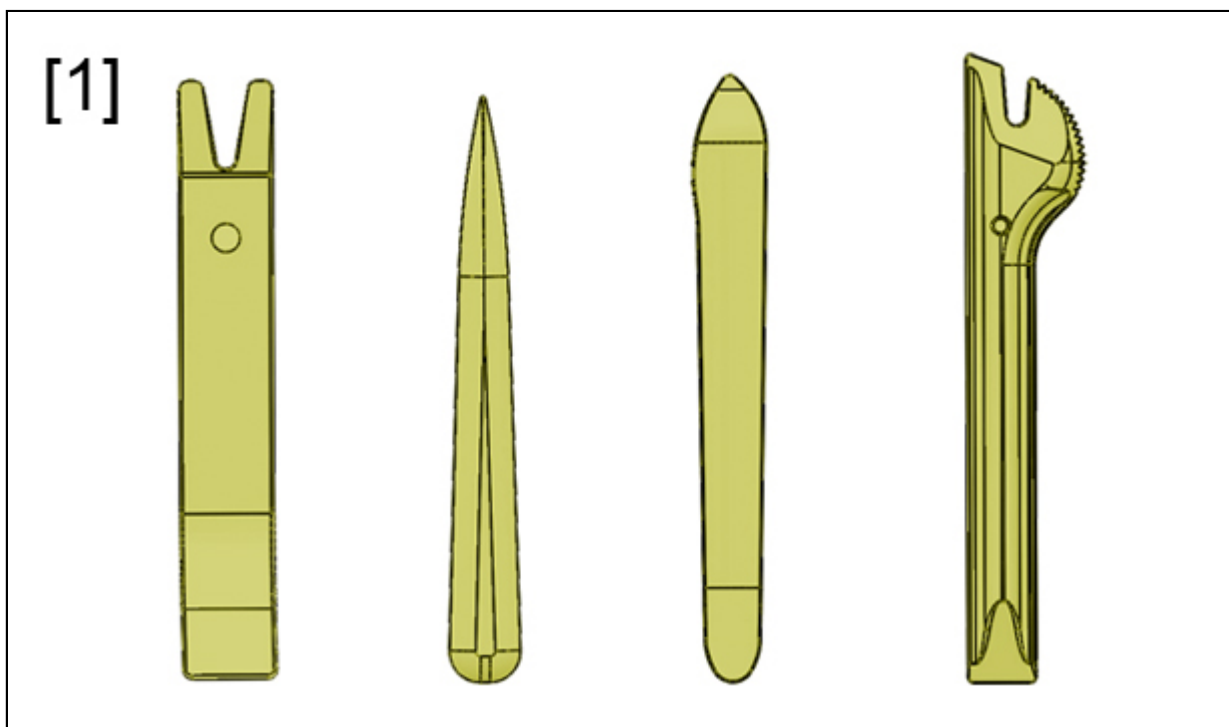


Рисунок : E5AP30WD

[1] Приспособления для снятия обшивки (-).1350-ZZ.

2. Снятие

Отсоединить аккумуляторную батарею ⓘ .

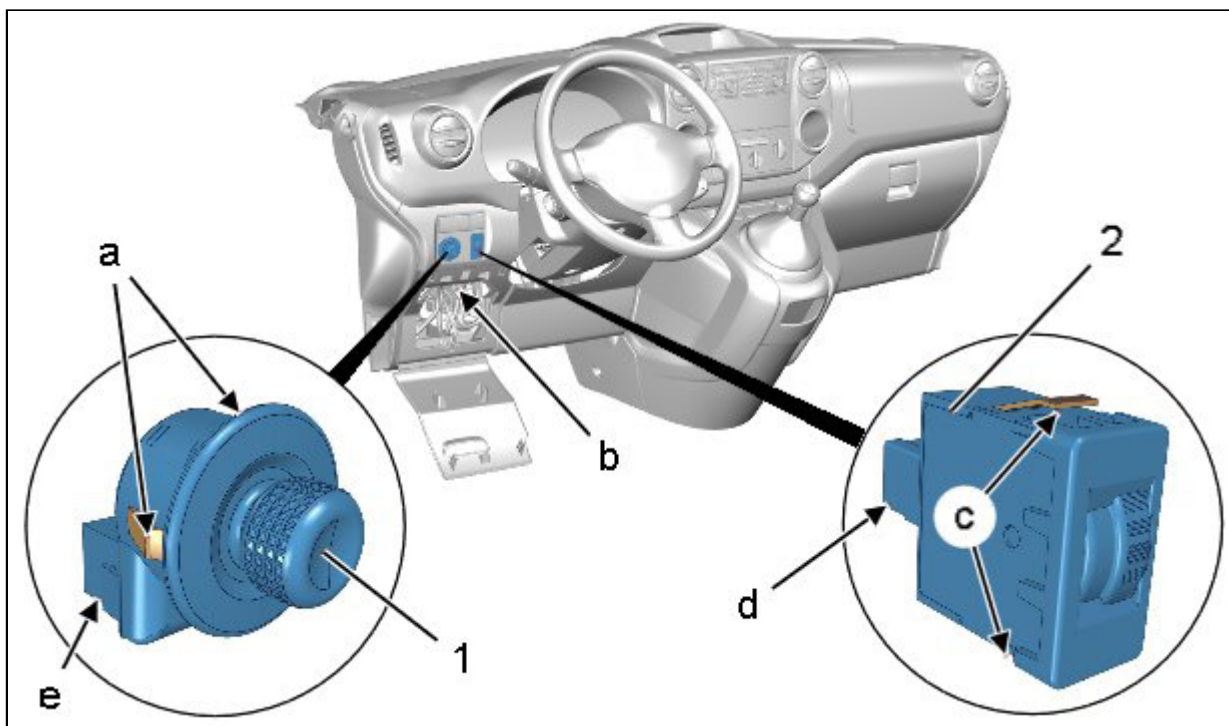


Рисунок : C5FM0M8D

Открыть крышку .

Отсоединить : Выключатель (2) (в "с") (Потянуть на себя ; Через отверстие "b").

Отделите : Выключатель (2).

Отсоедините разъем (в "d").

Снять : Выключатель (2).

Отсоединить : Выключатель (1) (в "a") (Потянуть на себя ; Через отверстие "b") ; С помощью приспособления [1].

Отделите : Выключатель (1).

Отсоедините разъем (в "e").

Снять : Выключатель (1).

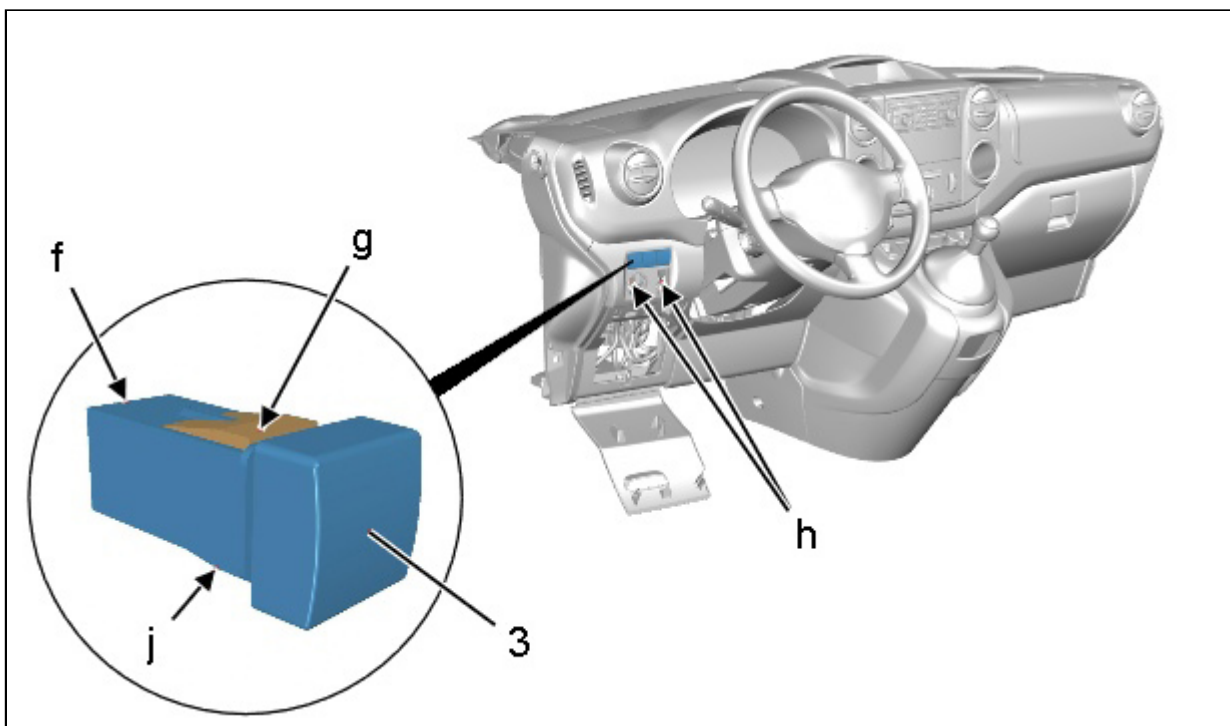


Рисунок : C5FM0M9D

Отсоединить :

- Выключатели (3) (в "j") (Потянуть на себя ; Через отверстия "h")
- Выключатели (3) (в "g") ; С помощью приспособления [1]

Отделить выключатели (3).

Отсоединить выключатели (3) (в "f") (в зависимости от комплектации).

Снять выключатели (3).

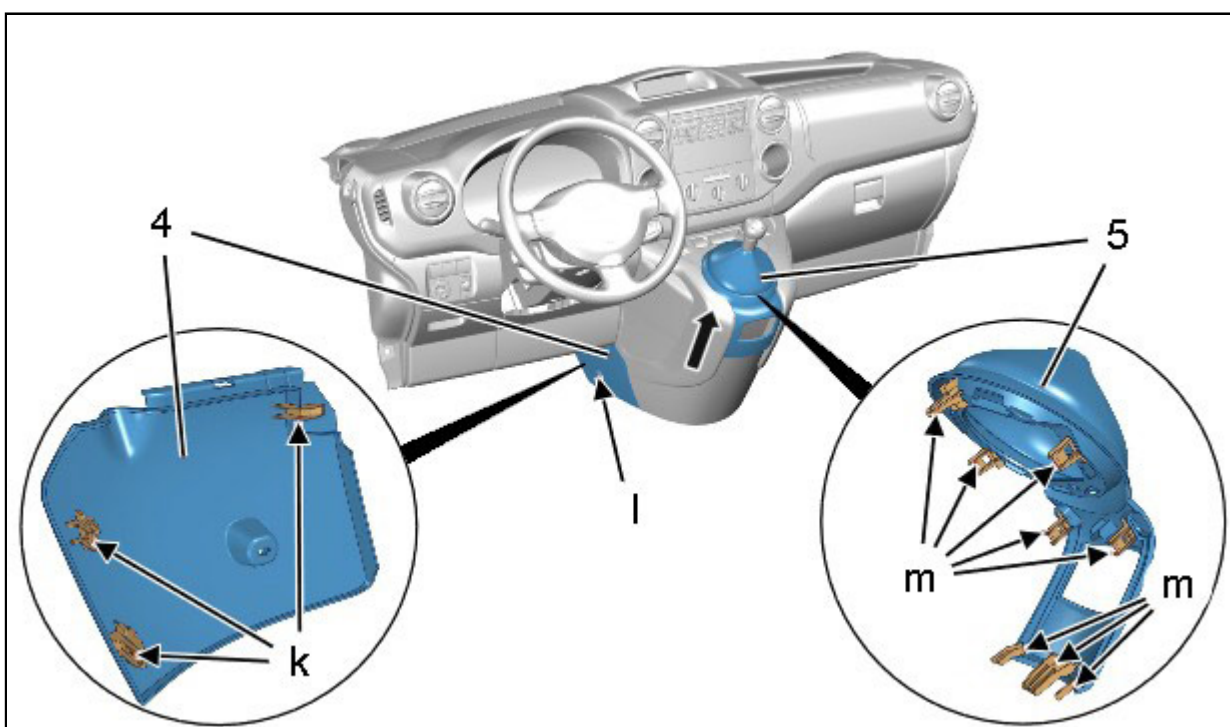


Рисунок : C5FM0MAD

Операция выполняется симметрично :

- Снимите болт (в "l")
- Отсоединить панель отделки ((4)) (в "k") ; С помощью приспособления [1]
- Снять панель отделки (4)

Отсоединить - Отделите : Узел (5) в сборе (в "m") (в соответствии со стрелкой) ; С помощью приспособления [1].

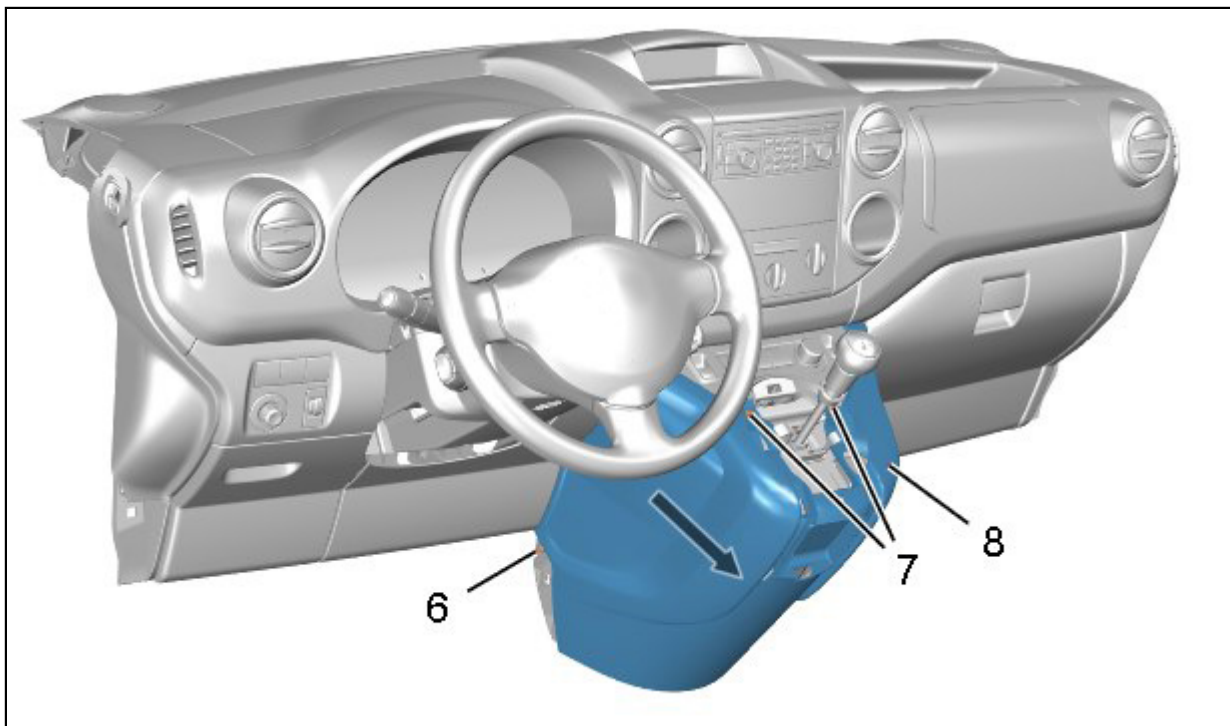


Рисунок : C5FM0MBD

Отвернуть болт (6), (7).

Отделить, затем отделить отделку (8) (в соответствии со стрелкой).

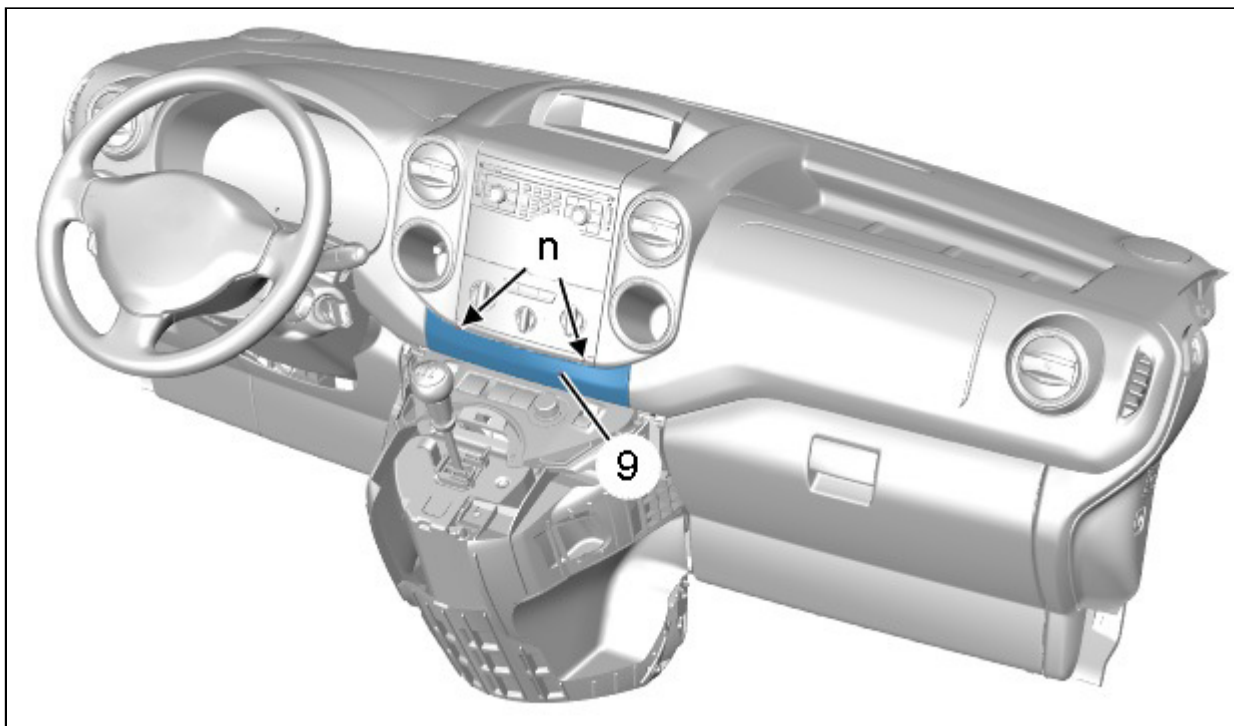


Рисунок : C5FM0MCD

Отсоединить панель отделки ((9)) (в "n") ; С помощью приспособления [1].
Снять панель отделки (9).

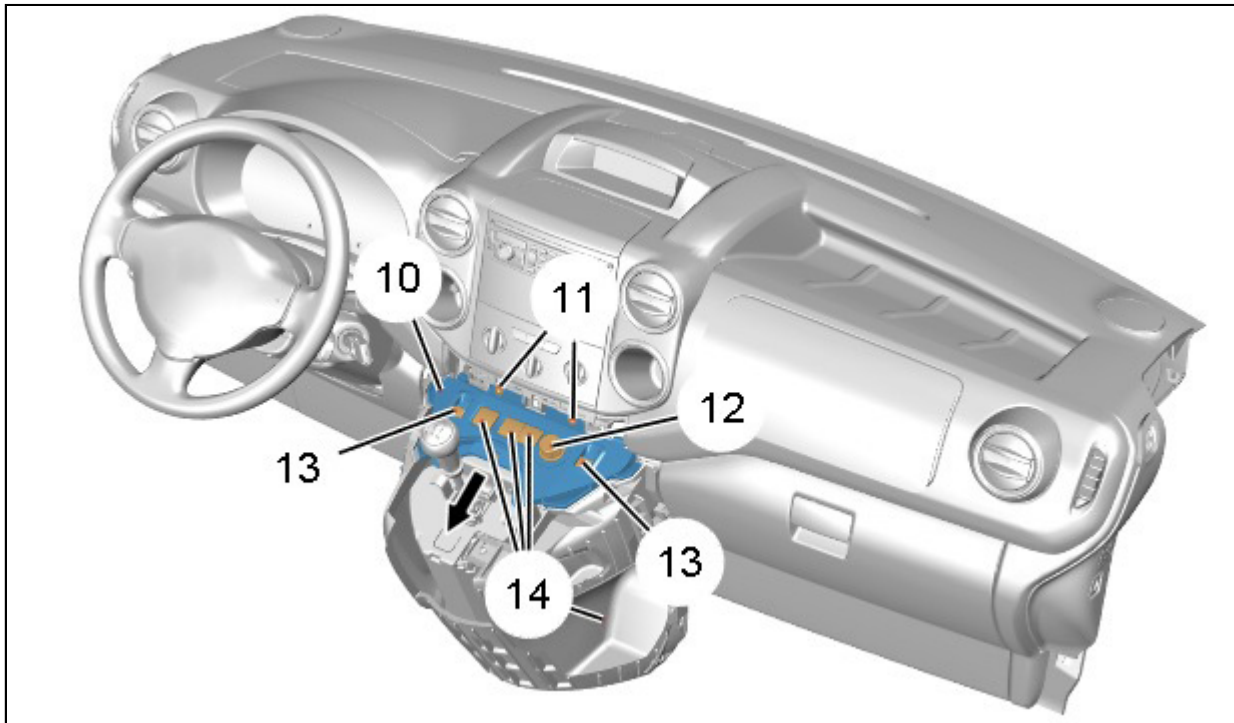


Рисунок : C5FM0MDD

Отвернуть болт (11).
Отделите - Снять : Пластина (10) (в соответствии со стрелкой).
Отсоединить разъем прикуривателя (12).
Отсоединить : Разъемы выключателей (13), (14).

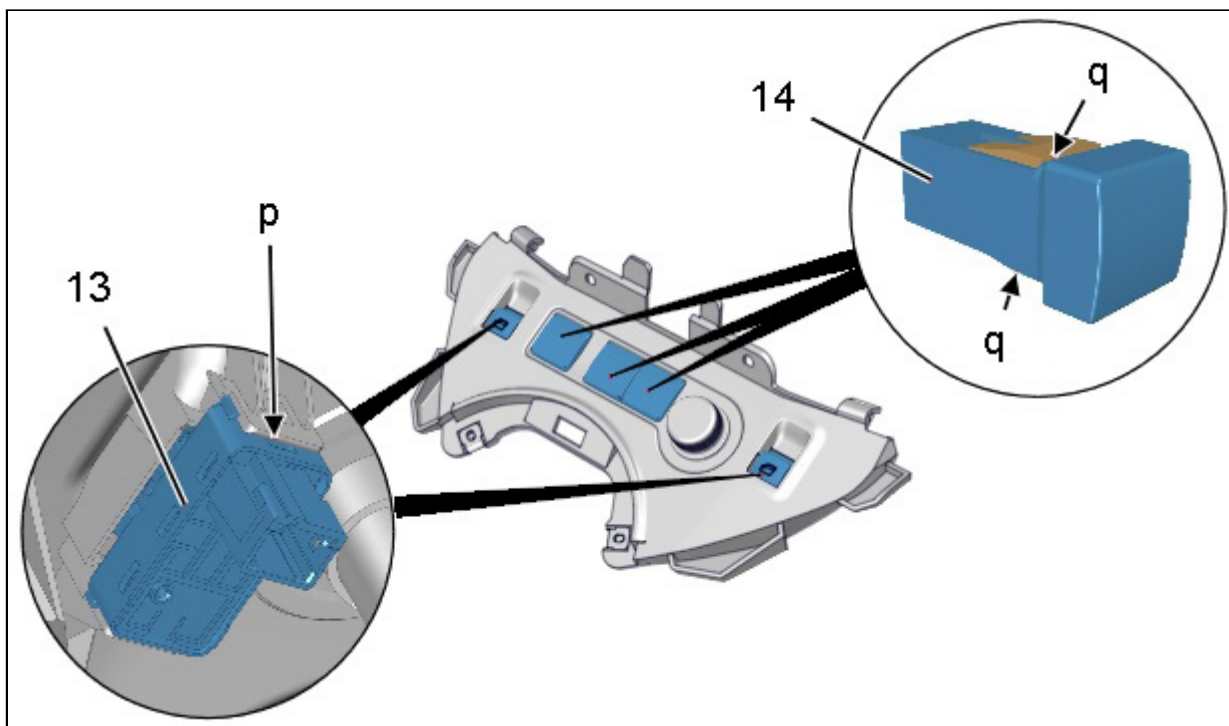


Рисунок : C5FM0MED

Отсоединить : Выключатели (13) (в "р") ; С помощью приспособления [1].

Снять выключатели (13).

Отсоединить : Выключатели (14) (в "q") ; С помощью приспособления [1].

Снять выключатели (14).

3. Установка

Установка производится выполнением операций по снятию в обратном порядке.

Подсоедините обратно аккумуляторную батарею ⓘ .

Проверьте правильность функционирования электрооборудования.