

РАЗБОРКА-СБОРКА : ПЕРЕДНЯЯ ДВЕРЬ

ОБЯЗАТЕЛЬНО : Соблюдайте требования обеспечения безопасности  .

1. Инструмент

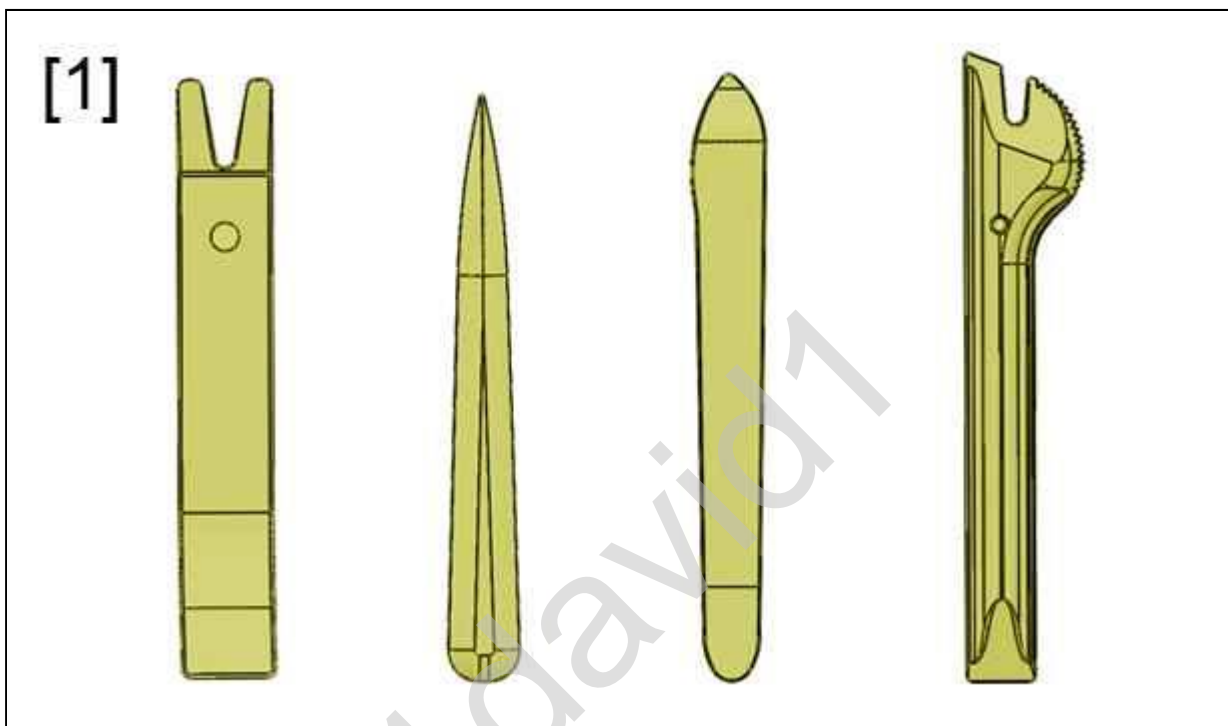


Рисунок : E5AP30WD

[1] Инструмент для разборки (-).1350-ZZ.

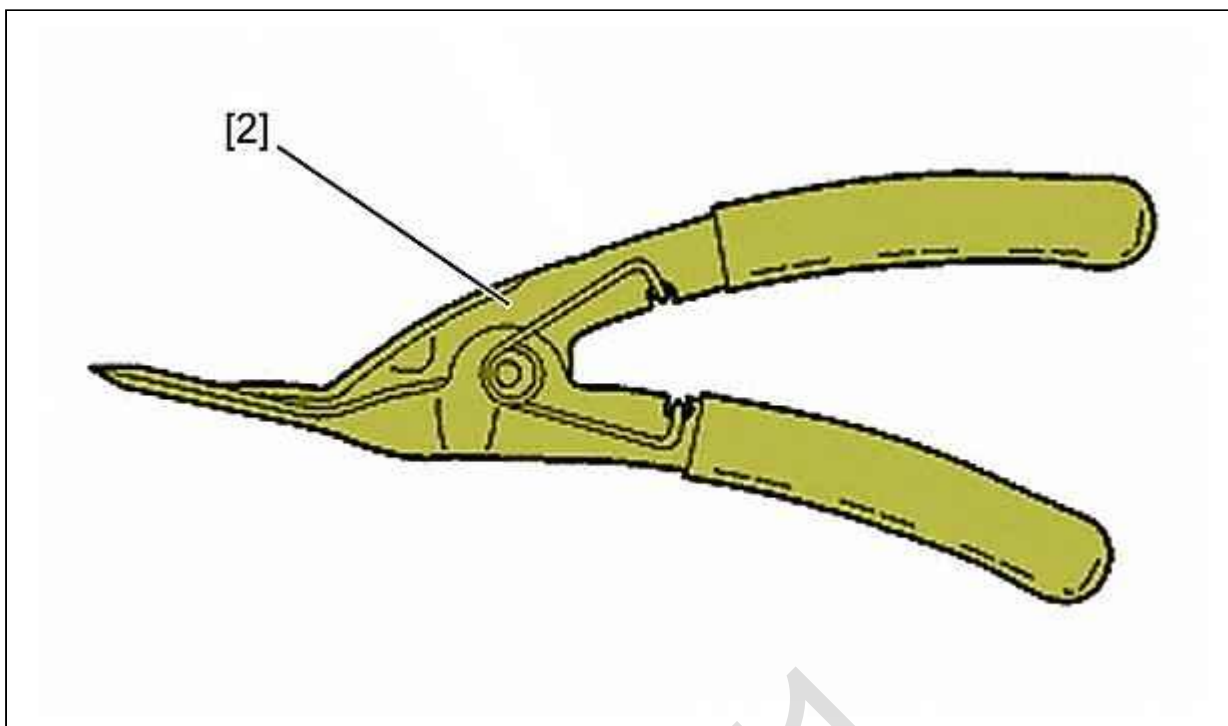


Рисунок : E5AP363D

[2] Съемник для пластмассовых фиксаторов (-).1311.

2. Разборка

Открыть дверь.

2.1. Узел выключателя стеклоподъемника

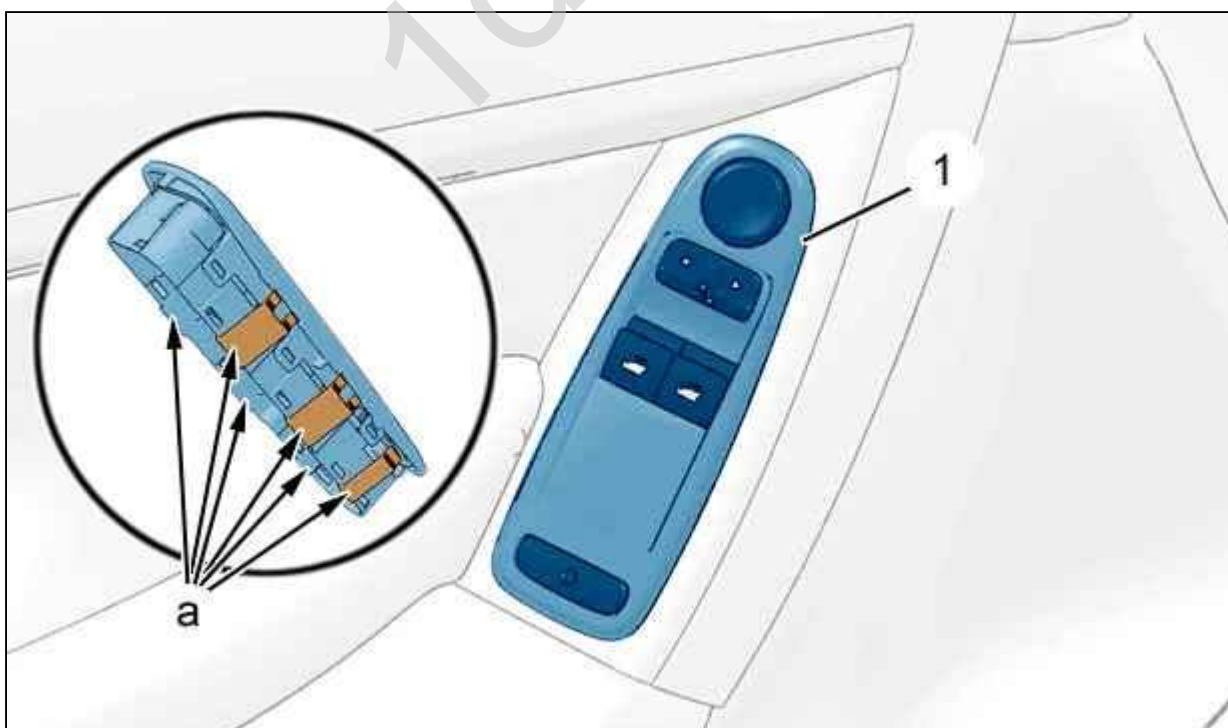


Рисунок : C4CP26PD

Отсоедините крепления узла выключателя стеклоподъемника (1) (в зоне "а") с помощью приспособления [1].

Снимите узел выключателя стеклоподъемника (1).

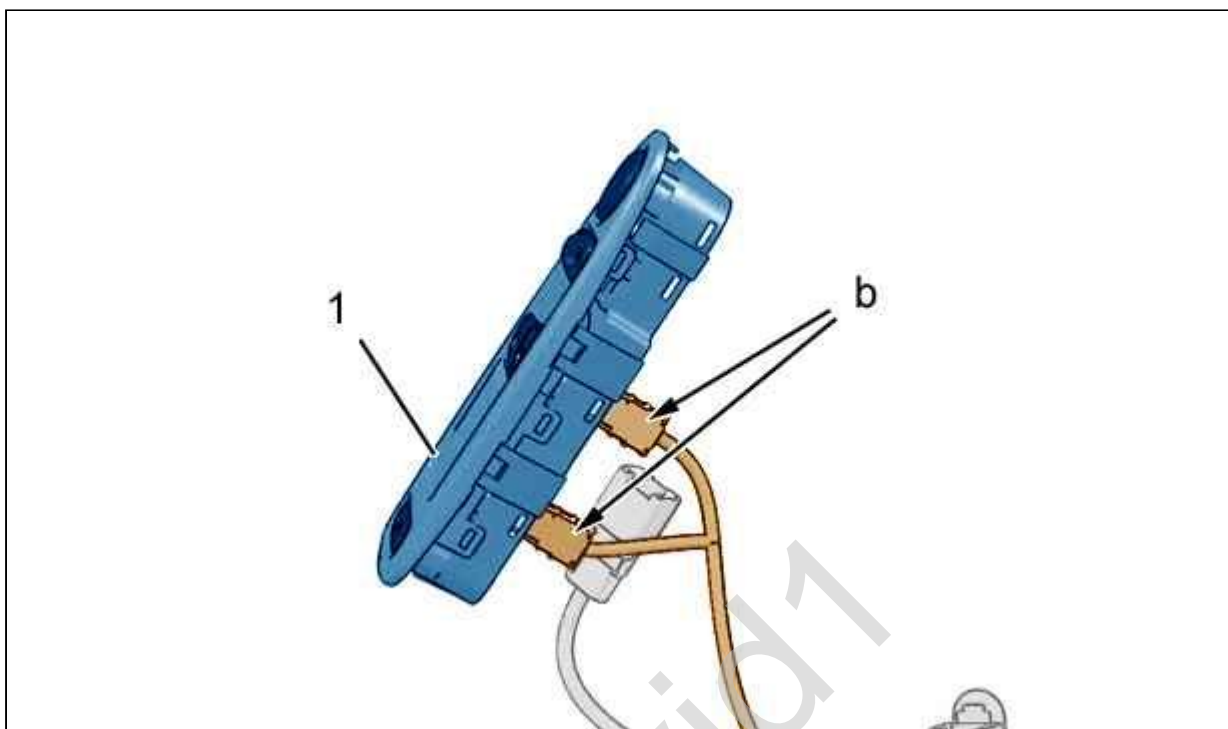


Рисунок : C4CP26QD

Отсоединить соединители « b » (в зависимости от комплектации).

Снимите узел выключателя стеклоподъемника (1).

2.2. Панель отделки двери

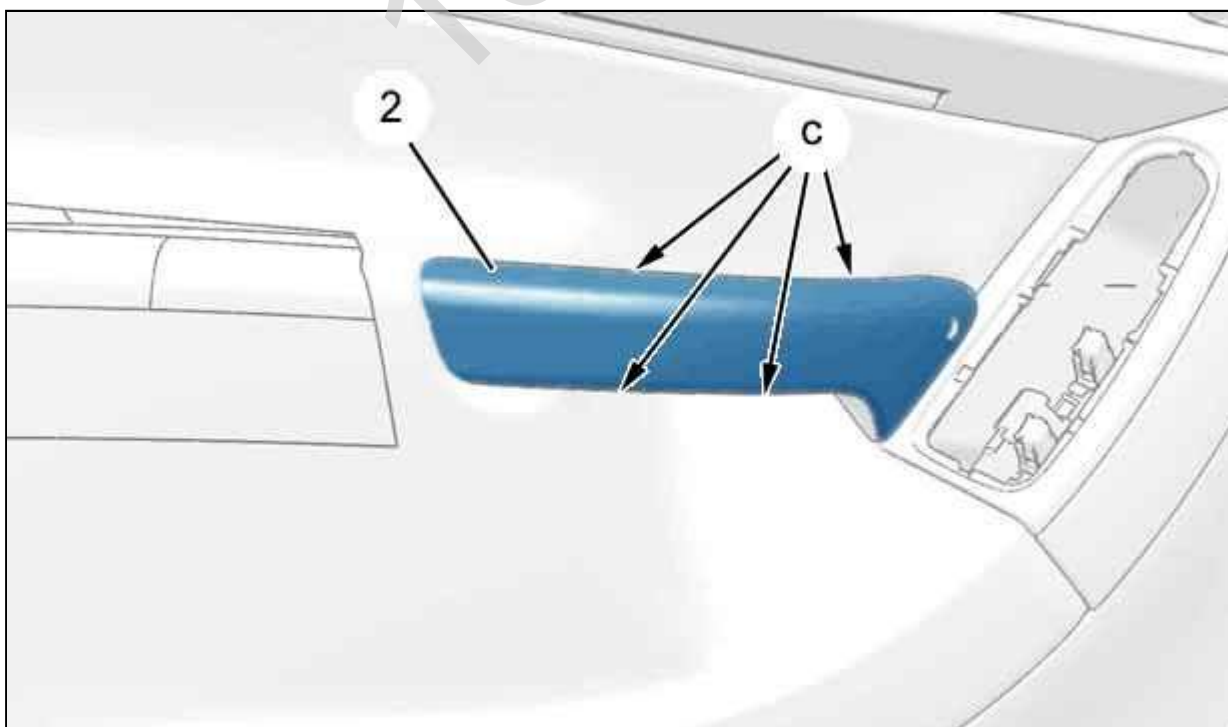


Рисунок : C4CP26RD

Отсоедините накладку внутренней ручки двери (2) в "с" ; С помощью приспособления [1].
Снимите декоративную накладку внутренней рукоятки управления (2).

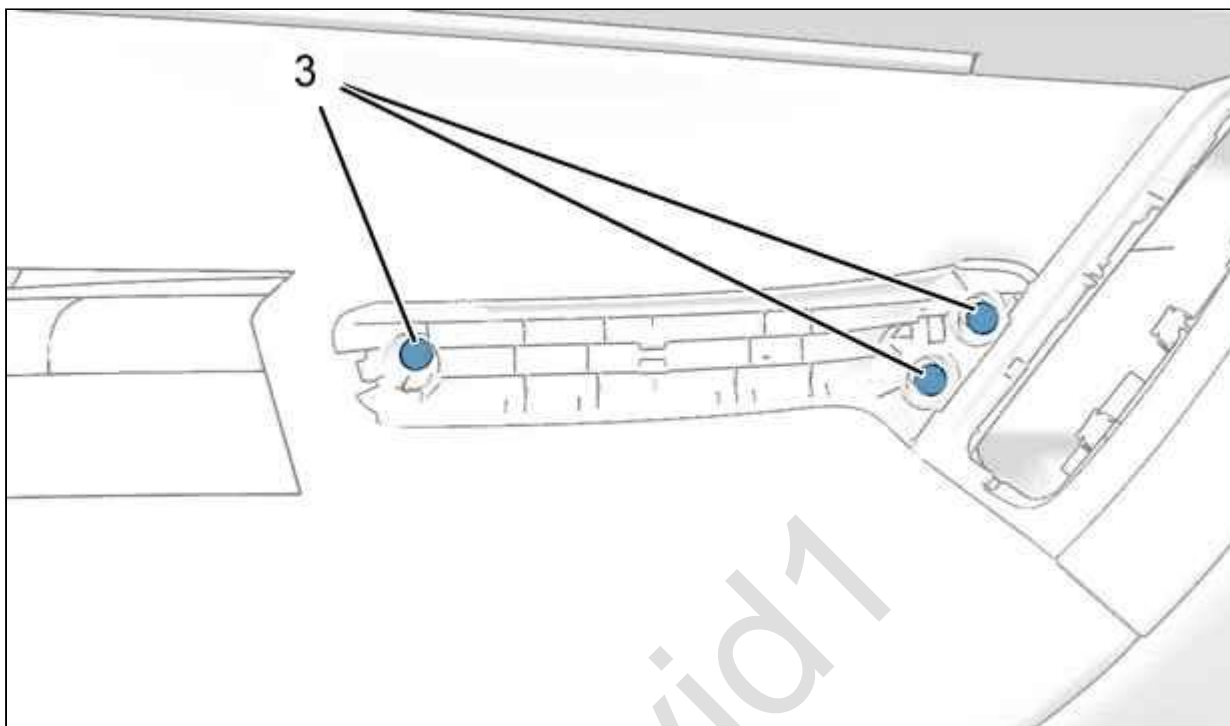


Рисунок : C4CP26SD

Снимите болты (3).

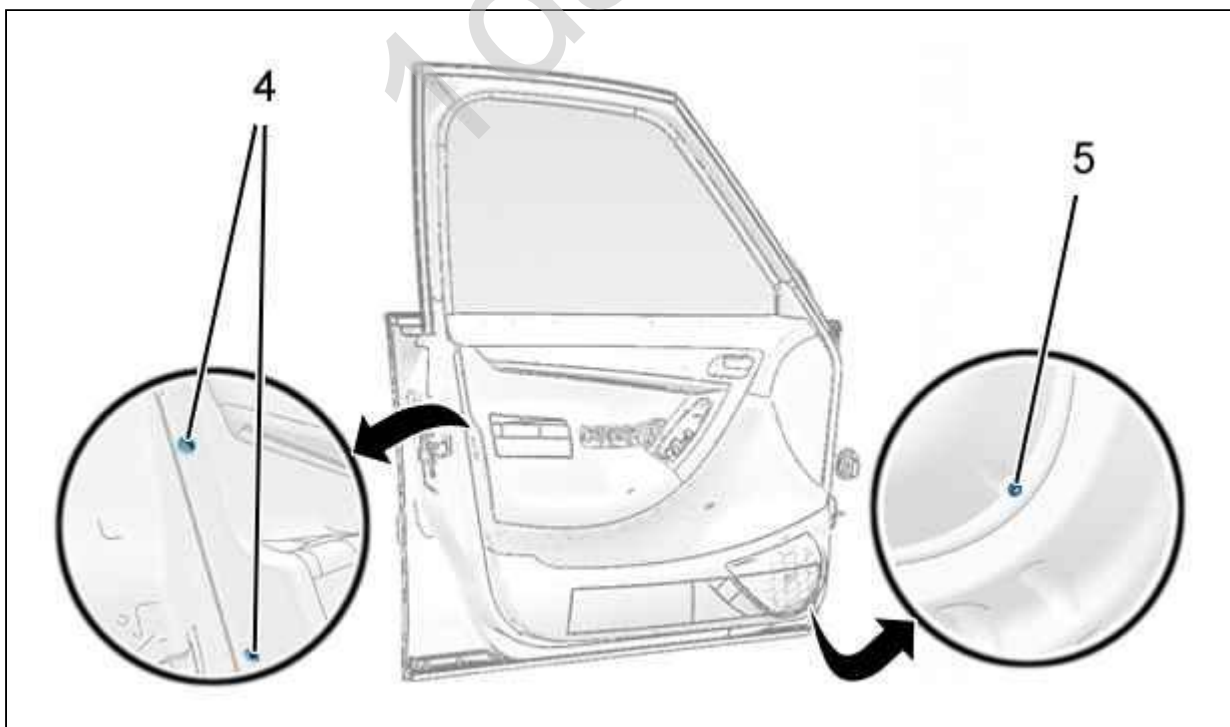


Рисунок : C4CP26TD

Снять болты (4) и (5).

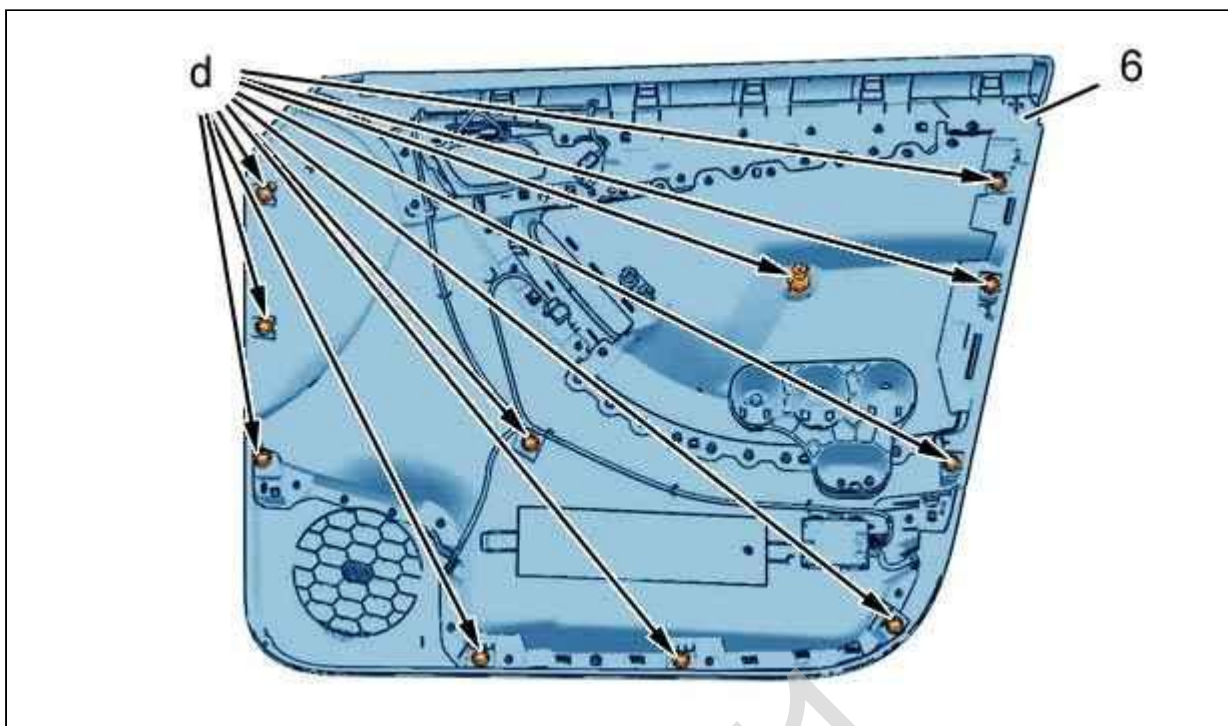


Рисунок : C4CP26UD

Отсоедините панель отделки двери (6) (в зоне " d ") С помощью приспособления [1].
Снимите декоративную панель двери (6).

2.3. Жгуты проводов и лампы подсветки панели отделки двери

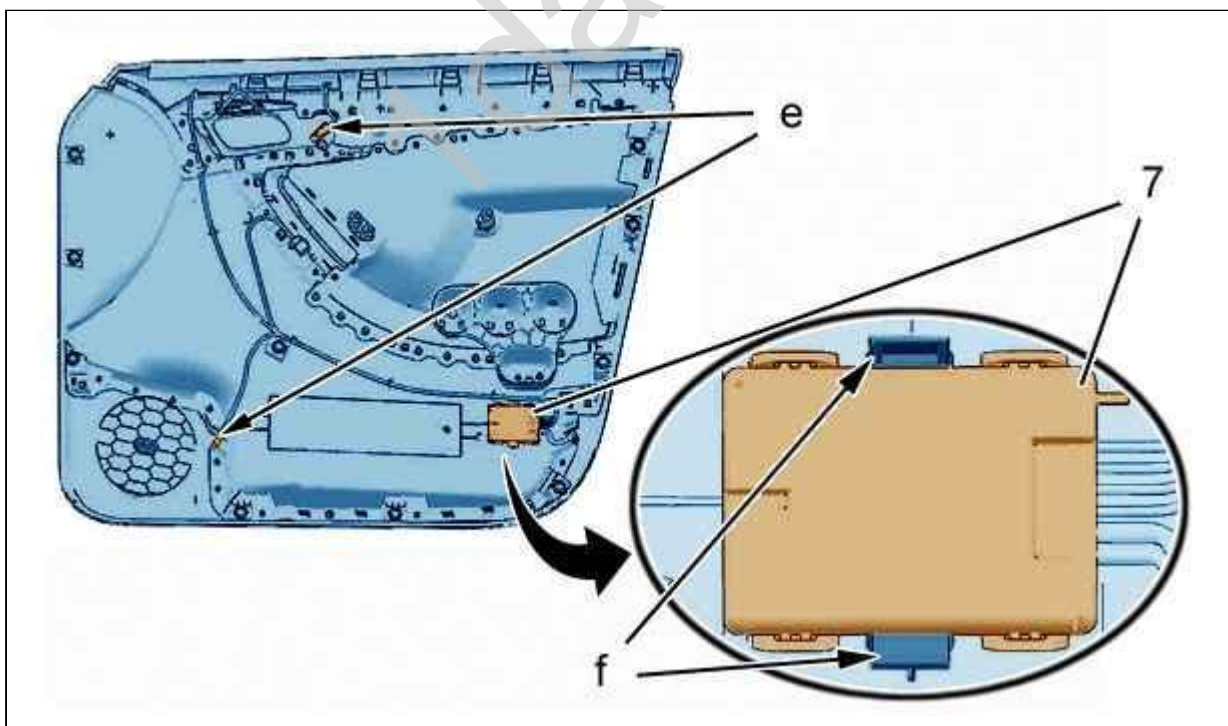


Рисунок : C4CP26VD

Отсоедините лампы подсветки (в зоне " e ") (в зависимости от комплектации автомобиля).
Отсоедините блок жгутов проводов ламп подсветки (7) (в зоне " f ").

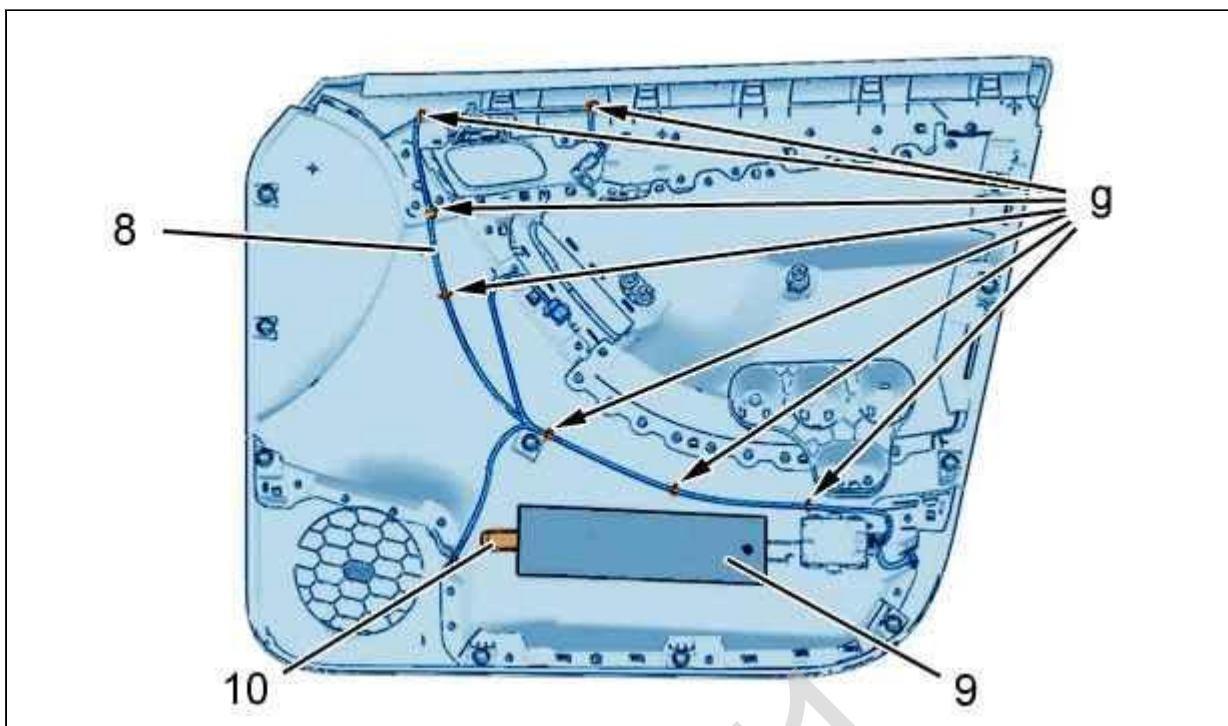


Рисунок : C4CP26WD

Отсоедините жгут проводов лампы подсветки (8) (в зоне " g ").
Чтобы вытащить детектор присутствия (10), отклейте клейкую ленту (9).

ПРИМЕЧАНИЕ : Подготовьте клейкую ленту для замены.

Снимите узел жгут проводов/лампы подсветки (8).

2.4. Внутренняя рукоятка управления

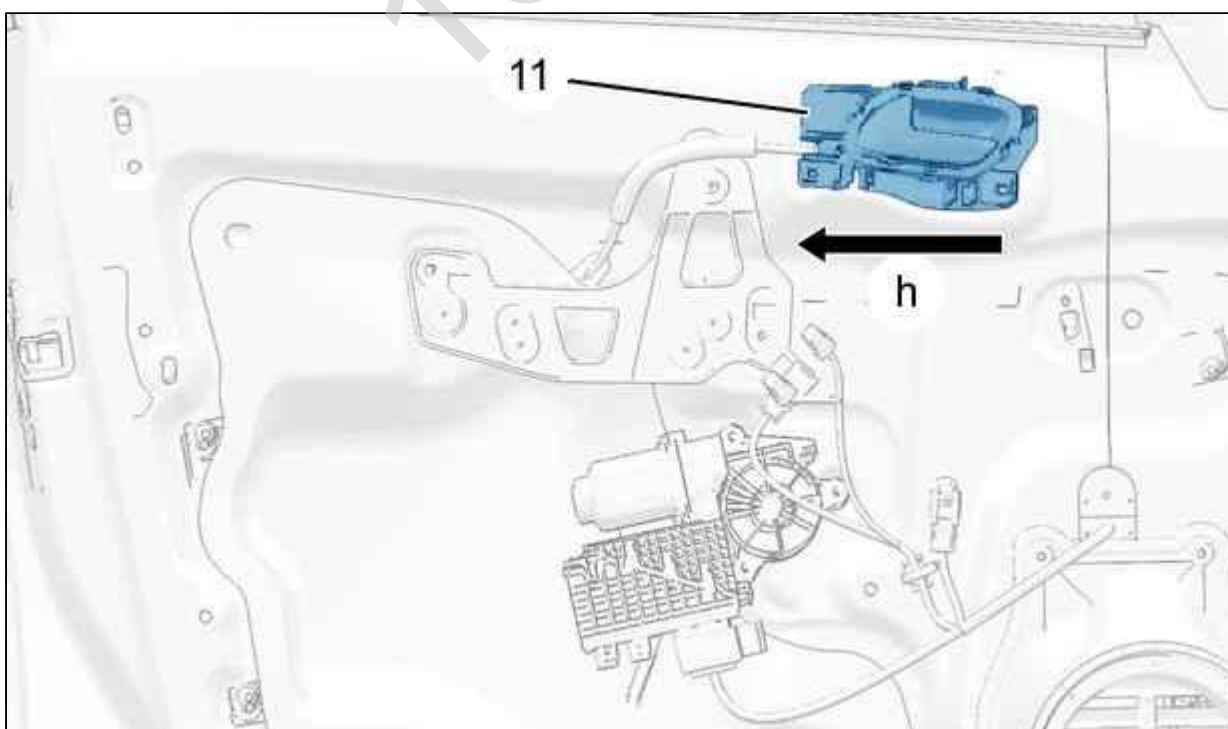


Рисунок : C4CP26XD

Вытащите внутреннюю рукоятку управления (11) (в зоне " h ").

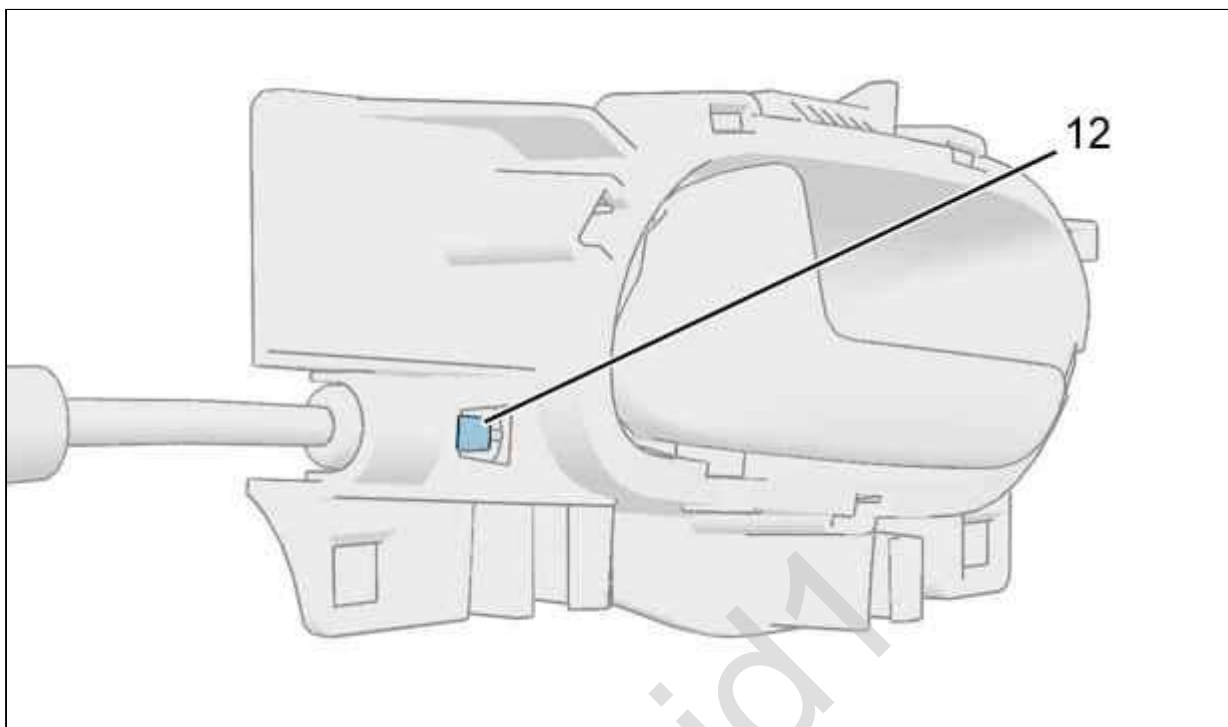


Рисунок : C5DP08YD

Отсоедините крепление оплетки (12).

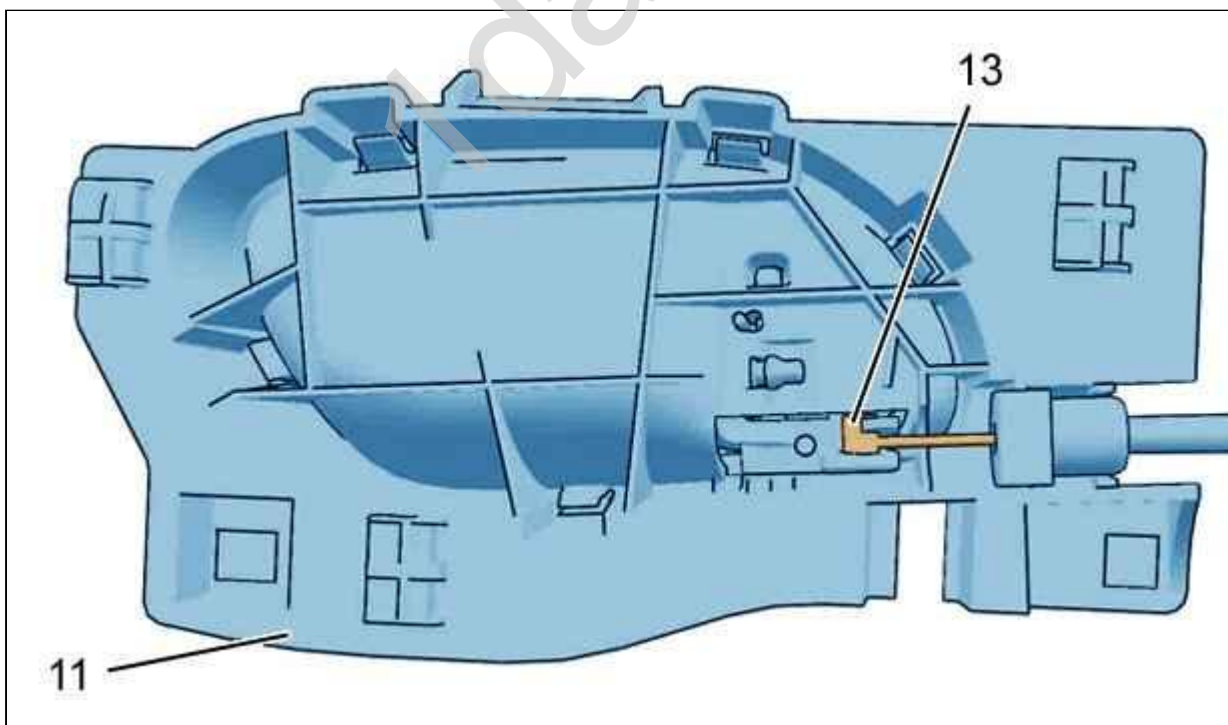


Рисунок : C5DP08ZD

Вытащите конец троса управления (13).
Снимите внутреннюю рукоятку управления (11).

2.5. Опора внутренней рукоятки управления

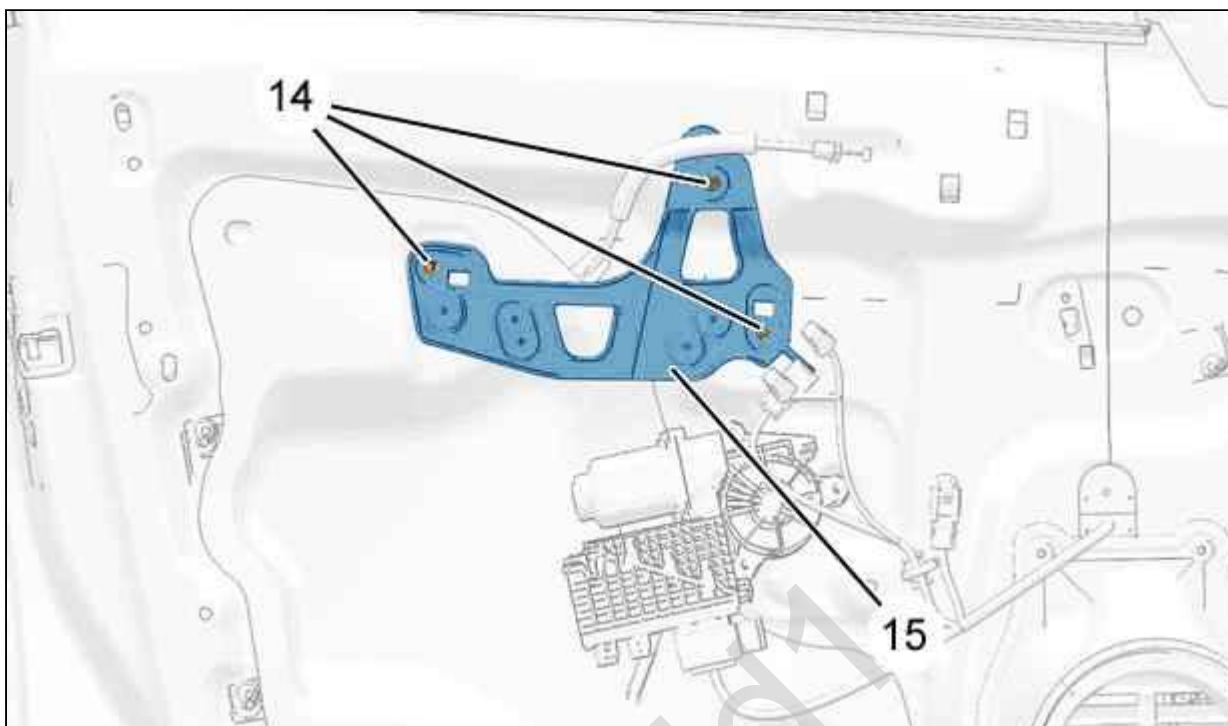


Рисунок : С4СР26YD

ВНИМАНИЕ : Пылесосом очистить нижнюю часть двери от частиц заклепок.

Высверлить головки заклепок (14) сверлом \varnothing 6 мм.
Снимите опору (15).
Высверлить остальные заклепки.
Извлечь сердечники заклепок перед высверливанием.

2.6. Динамик

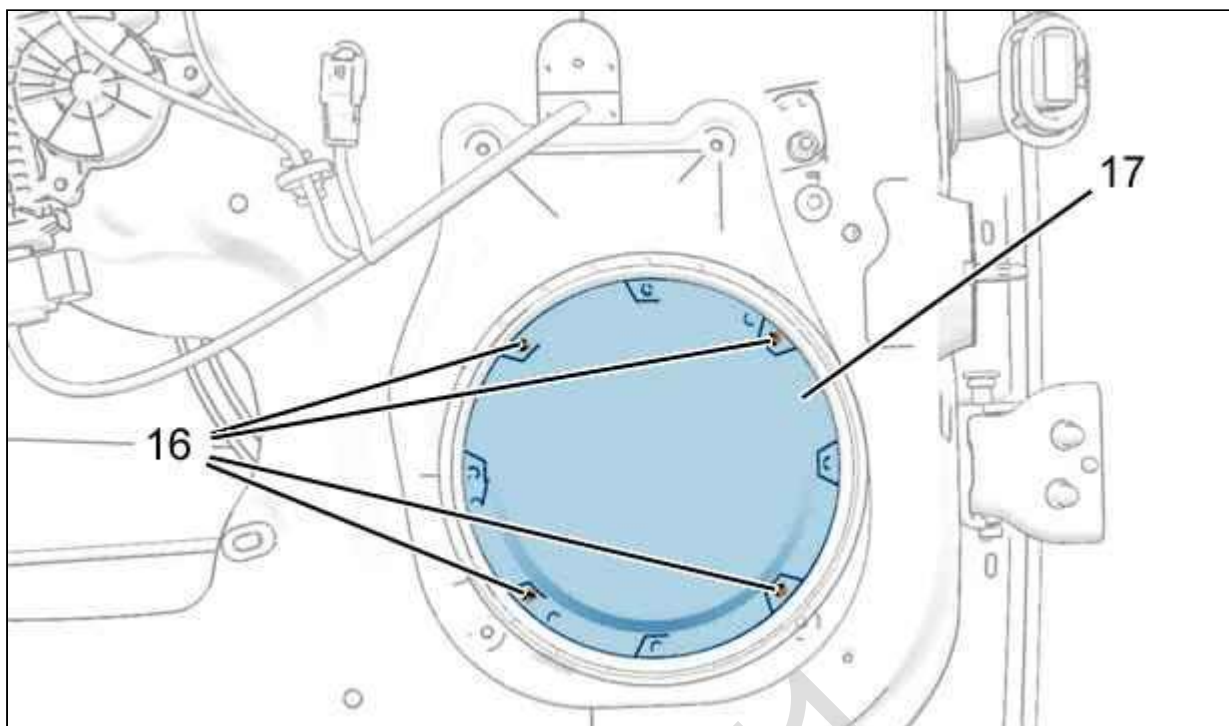


Рисунок : C4CP26ZD

Снимите болты (16).
Вытащите динамик (17), потянув на себя.
Отсоедините разъем динамика (17).
Снимите динамик(17).

2.7. Узел опора/динамик

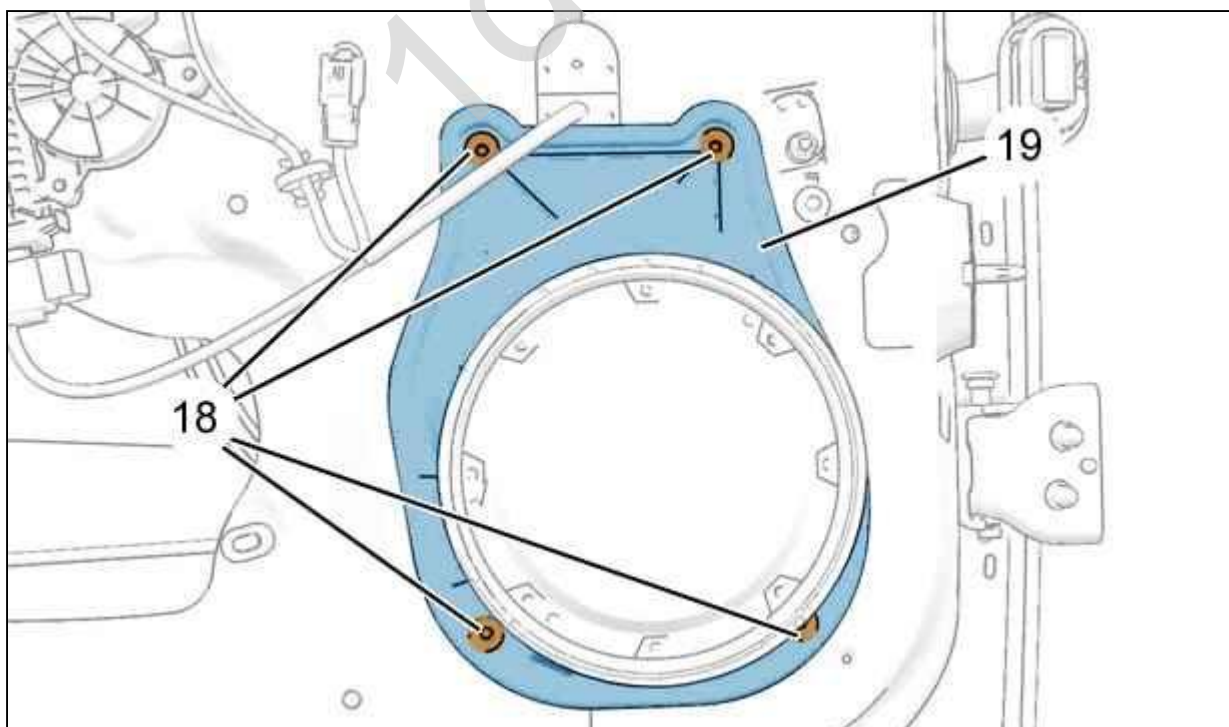


Рисунок : C4CP270D

ВНИМАНИЕ : Пылесосом очистить нижнюю часть двери от частиц заклепок.

Высверлить головки заклепок (18) сверлом \varnothing 6 мм.
Вытащите узел опора/динамик (19).
Отсоедините разъем динамика .
Снимите динамик в сборе с кронштейном (19).
Высверлить остальные заклепки.
Извлечь сердечники заклепок перед высверливанием.

2.8. Наружного зеркала

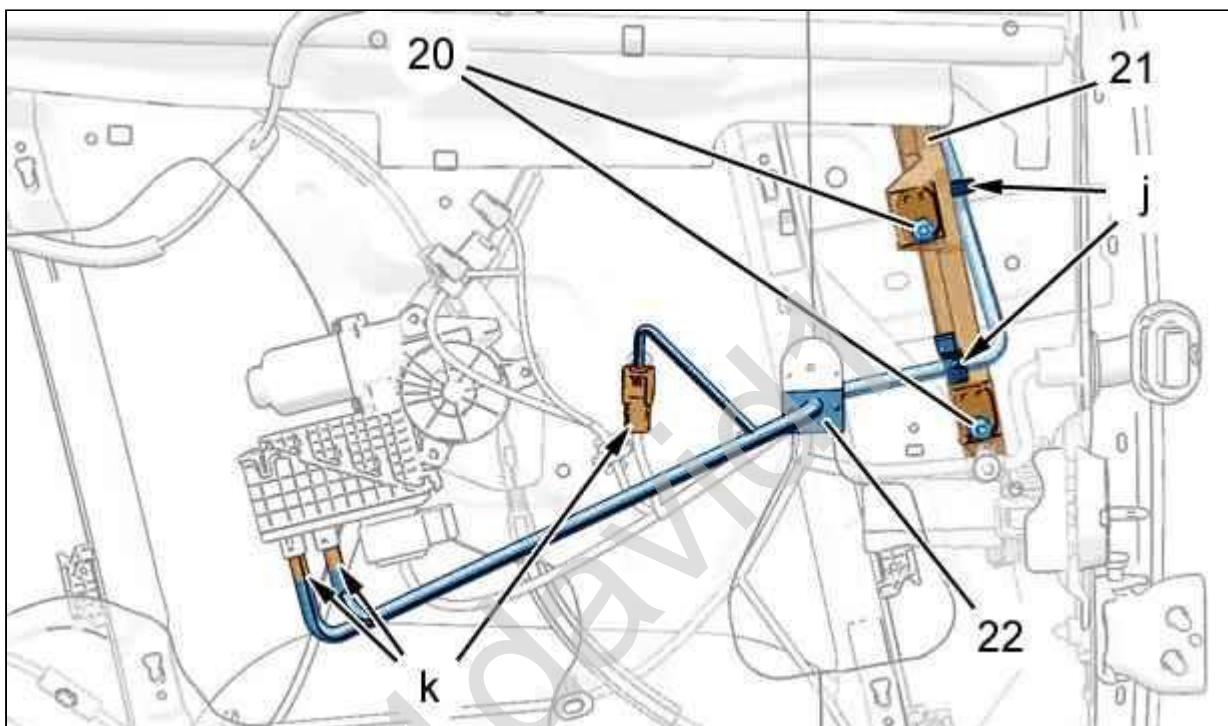


Рисунок : C4CP271D

Снимите :

- ┆ Болты (20)
- ┆ Переднюю направляющую стекла (21)

Отсоедините жгут проводов зеркала заднего вида (22) (в зоне " j ").
Отключите разъемы (в зоне " k ").

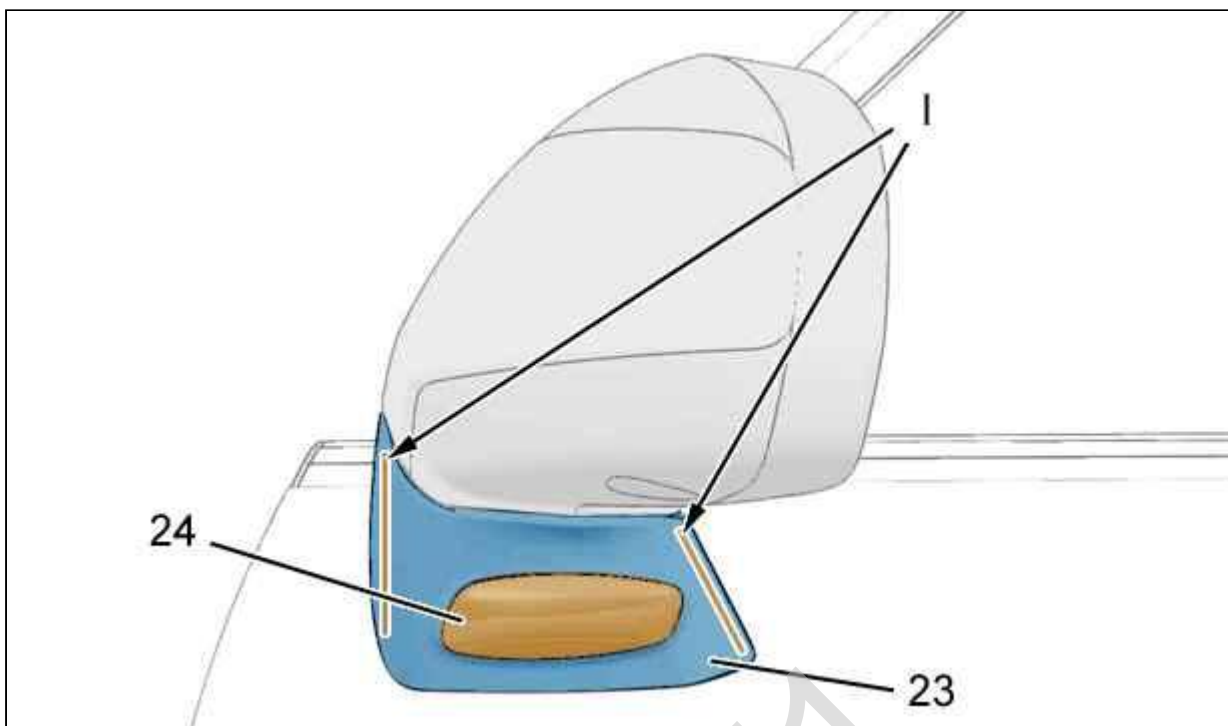


Рисунок : C4CP272D

Освободить наружную накладку основания наружного зеркала заднего вида (23) (в зоне "1"); С помощью приспособления [1].

Отсоедините разъем бокового повторителя указателя поворота (24).

Снимите узел наружная крышка основания наружного зеркала заднего вида (23)/боковой повторитель указателя поворота (24).

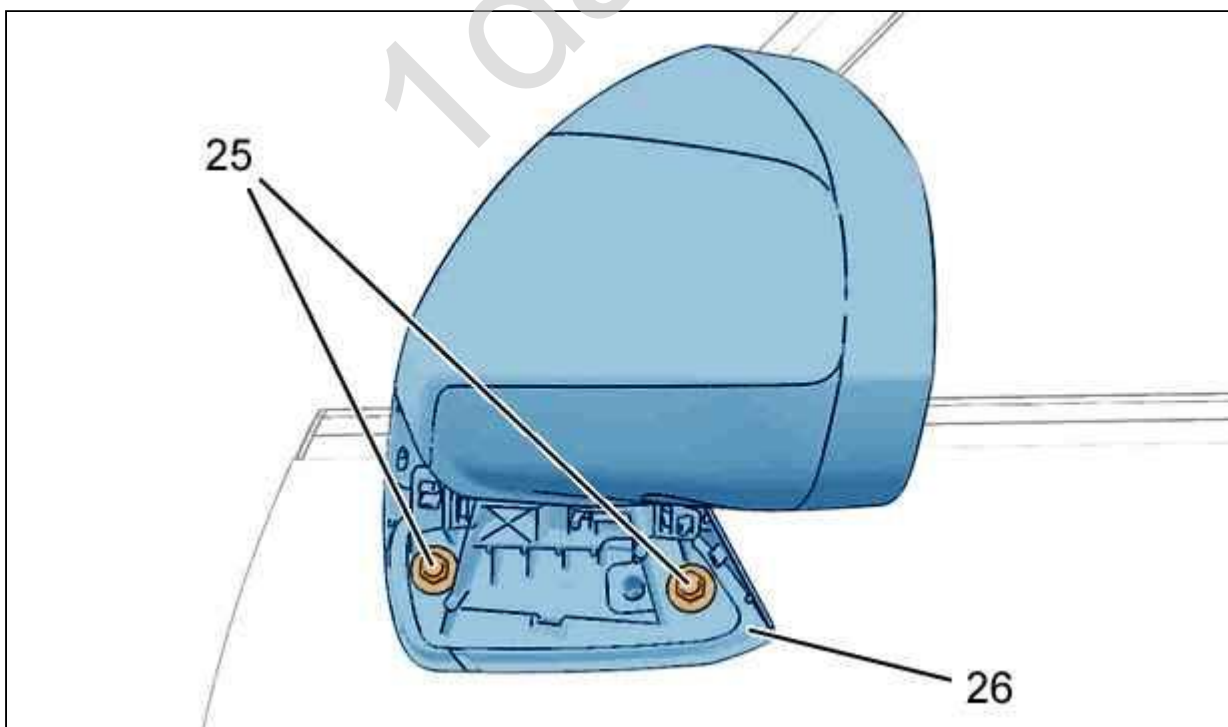


Рисунок : C4CP273D

Снимите :

- ┆ Болты (25)
- ┆ Наружное зеркало заднего вида (26)

2.9. Электродвигатель стеклоподъемника

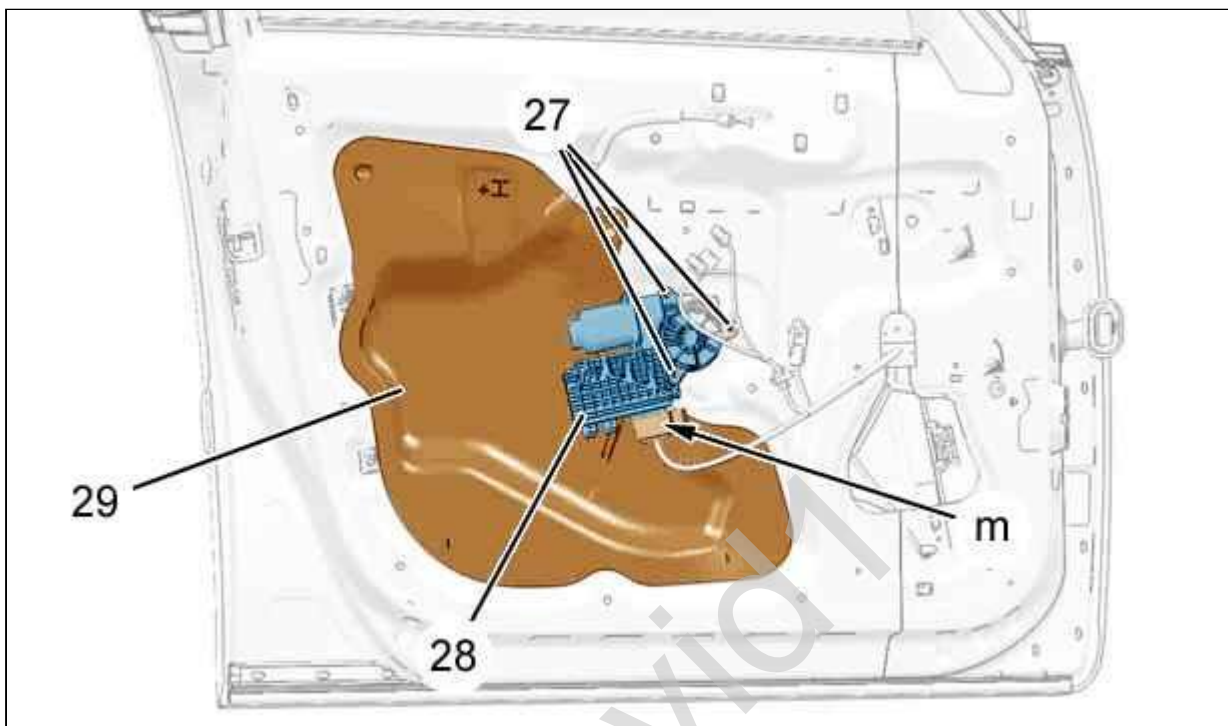


Рисунок : C4CP274D

- Снимите болты (27).
- Отсоедините разъем (в зоне " m ").
- Снимите привод стеклоподъемника (28).
- Отклеить герметизирующую панель (29).

2.10. Замок двери

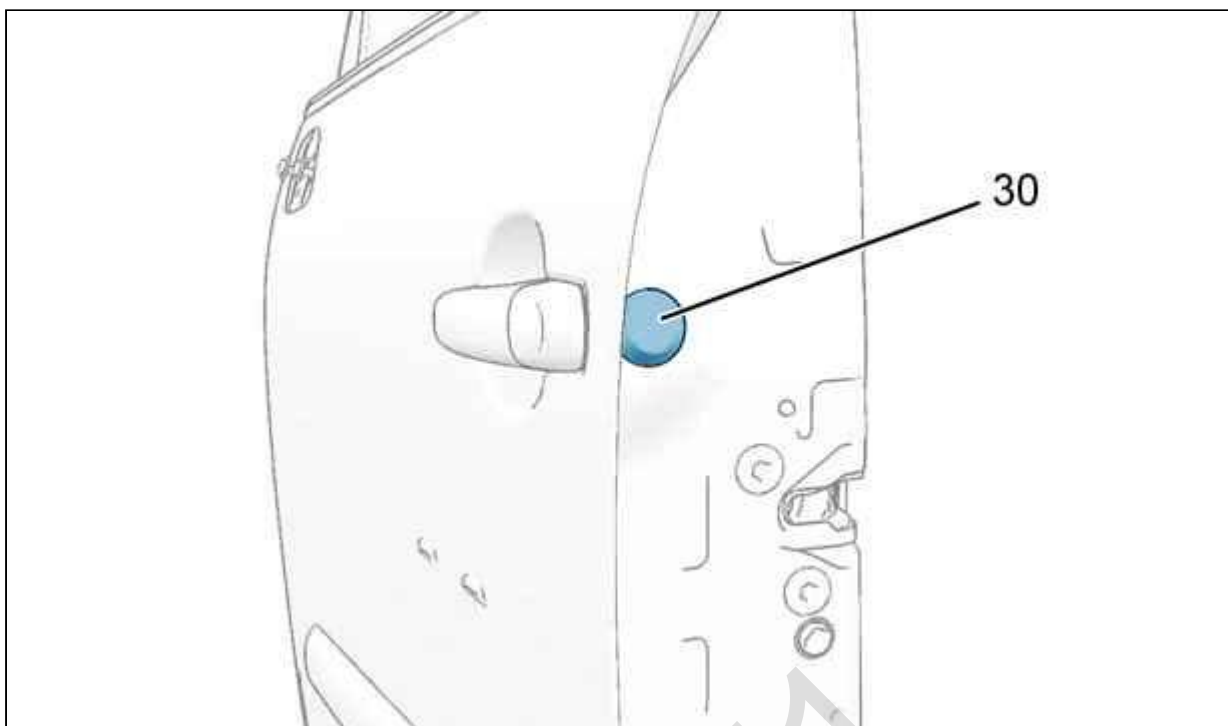


Рисунок : C4CP275D

Отклейте крышку (30).

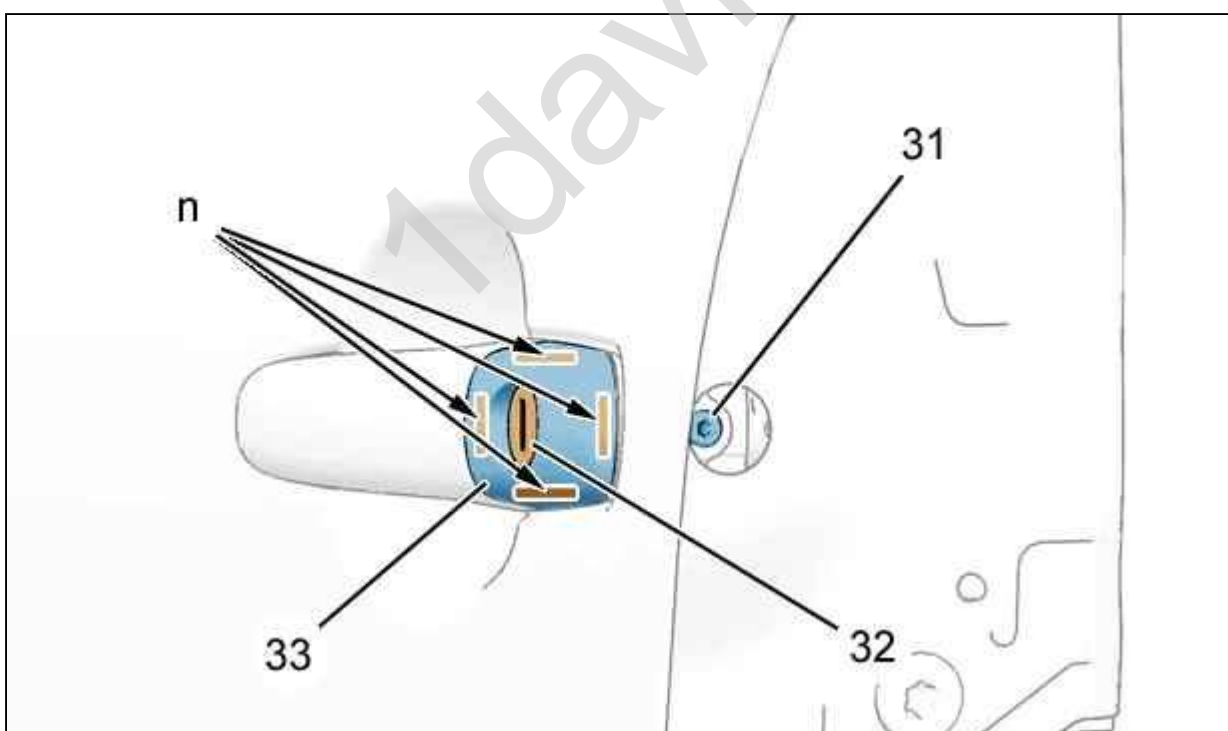


Рисунок : C5DP090D

Отвинтите болт (31).

Открепите декоративный элемент (33) (в зоне " n ") С помощью приспособления [1].

Снимите декоративный элемент (33).

Освободить и снять замок двери (32).

ПРИМЕЧАНИЕ : Для снятия замка двери необязательно снимать декоративную накладку (33).

2.11. Рукоятка двери

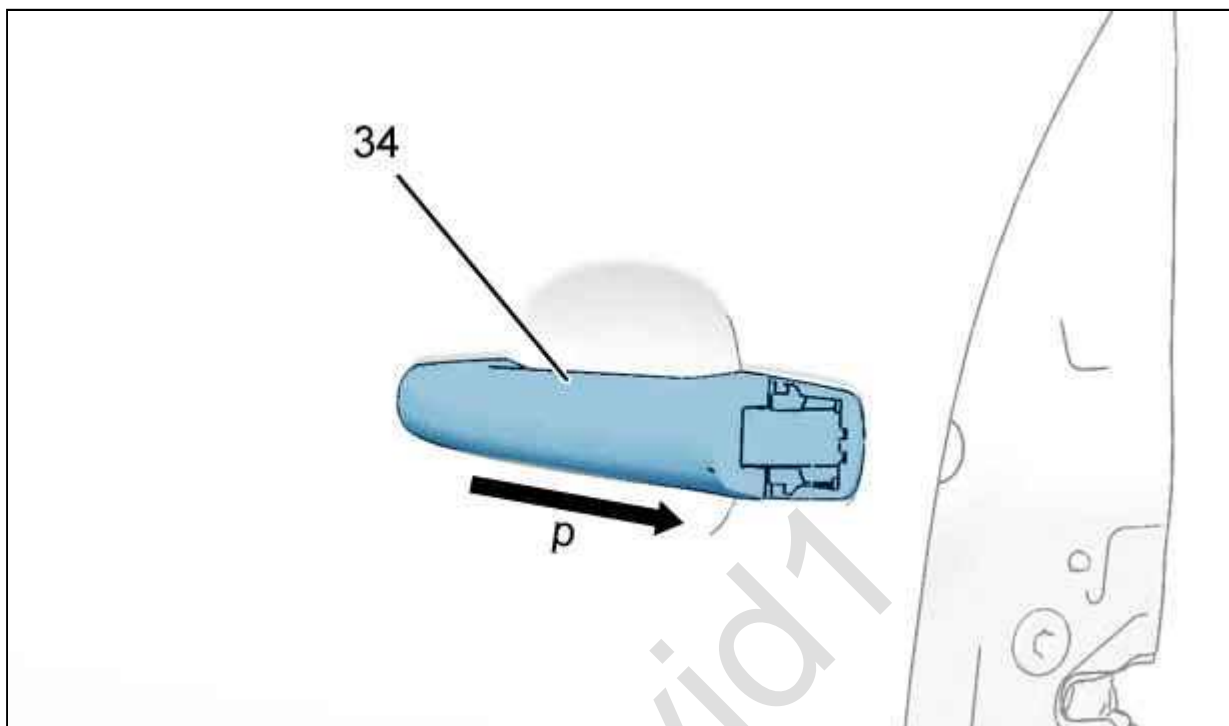


Рисунок : C5DP091D

Вытащите наружную рукоятку (34), потянув ее в сторону задней части двери (в зоне " p ").

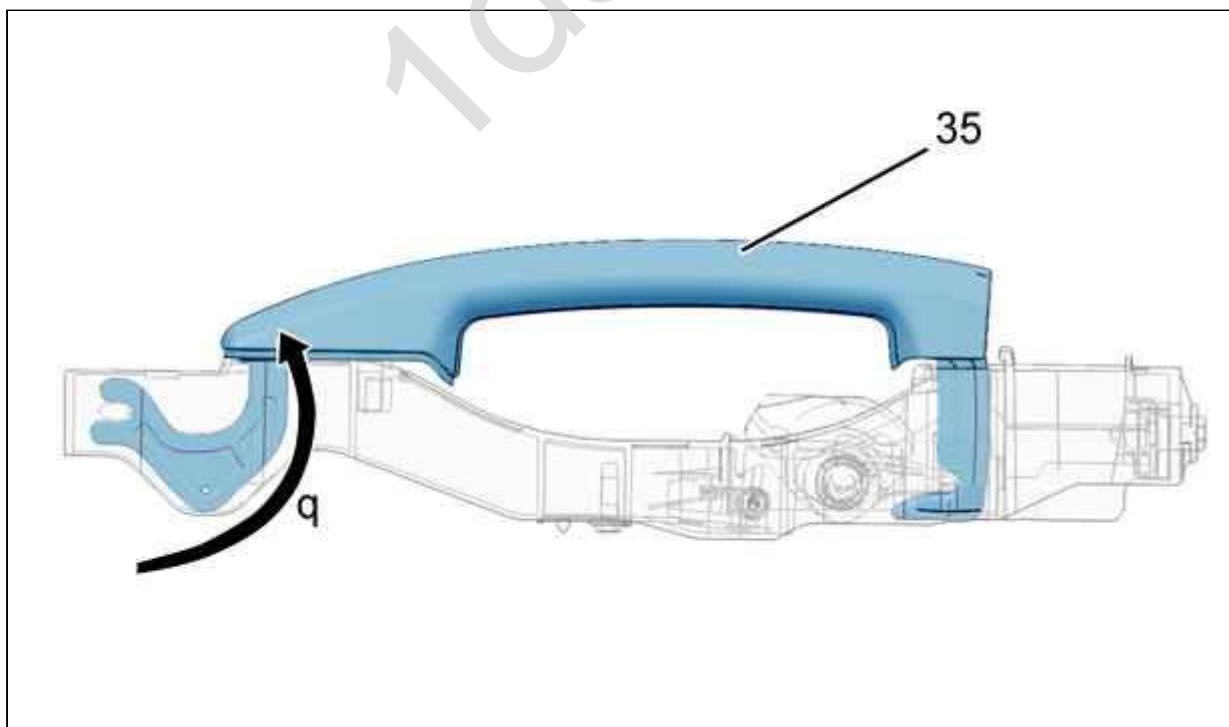


Рисунок : C5DP092D

Освободите наружную рукоятку (как показано стрелкой "q").

Снимите наружную ручку (35).

2.12. Механизм наружной ручки двери



Рисунок : C5DP093D

Снимите болты (36).

Освободите и снимите заднюю направляющую стекла (37).

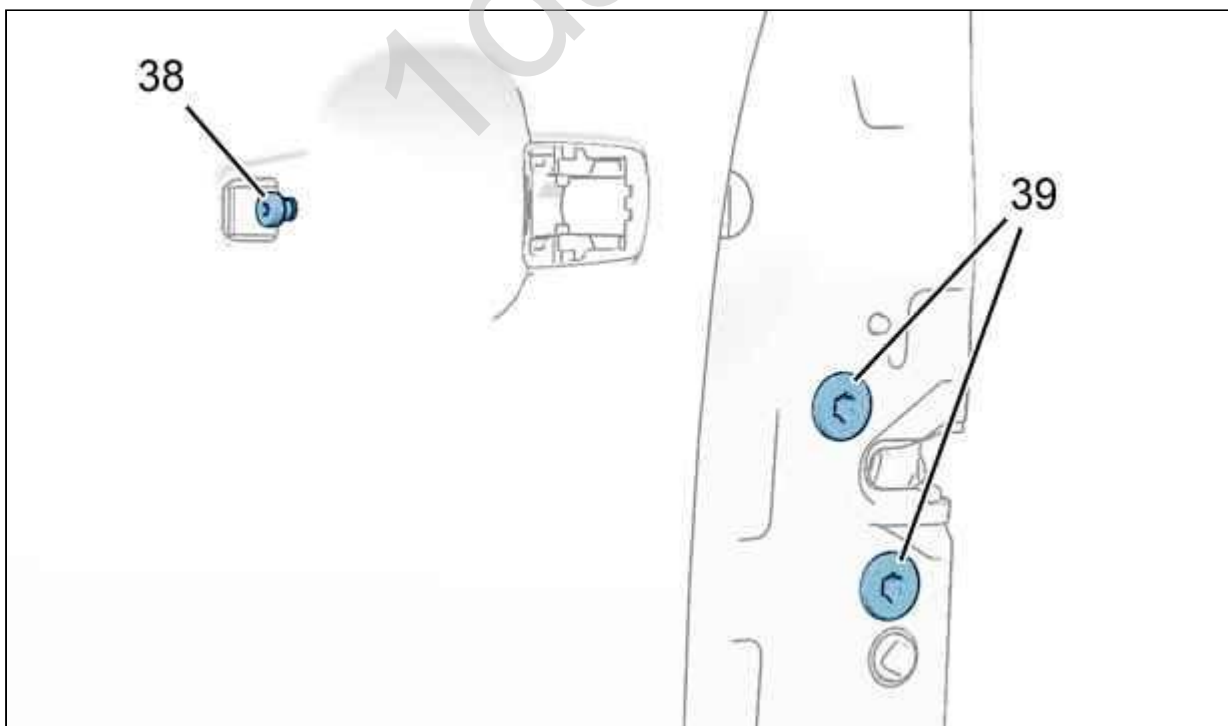


Рисунок : C5DP094D

Отвинтите болт (38).

Снимите болты (39).

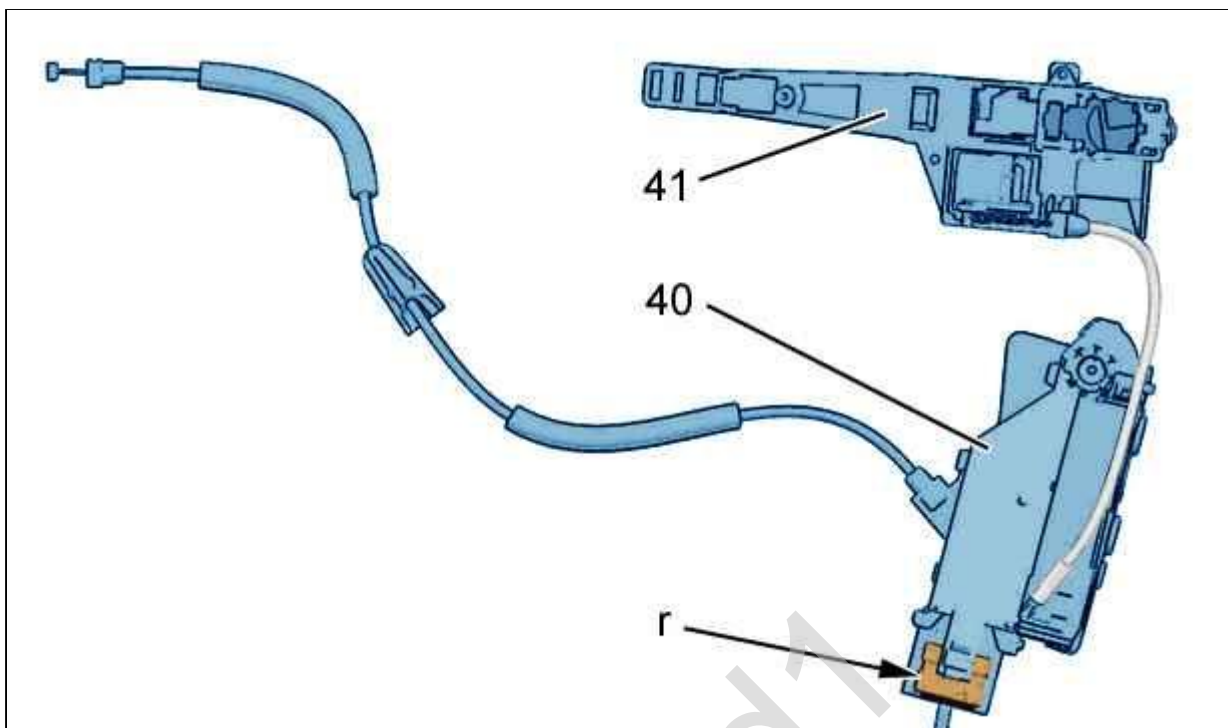


Рисунок : C5DP095D

Выньте (Через внутреннее отверстие двери) :

- Механизм замка двери (40)
- Механизм наружной ручки двери (41)

Отсоедините разъем (в зоне " r ").

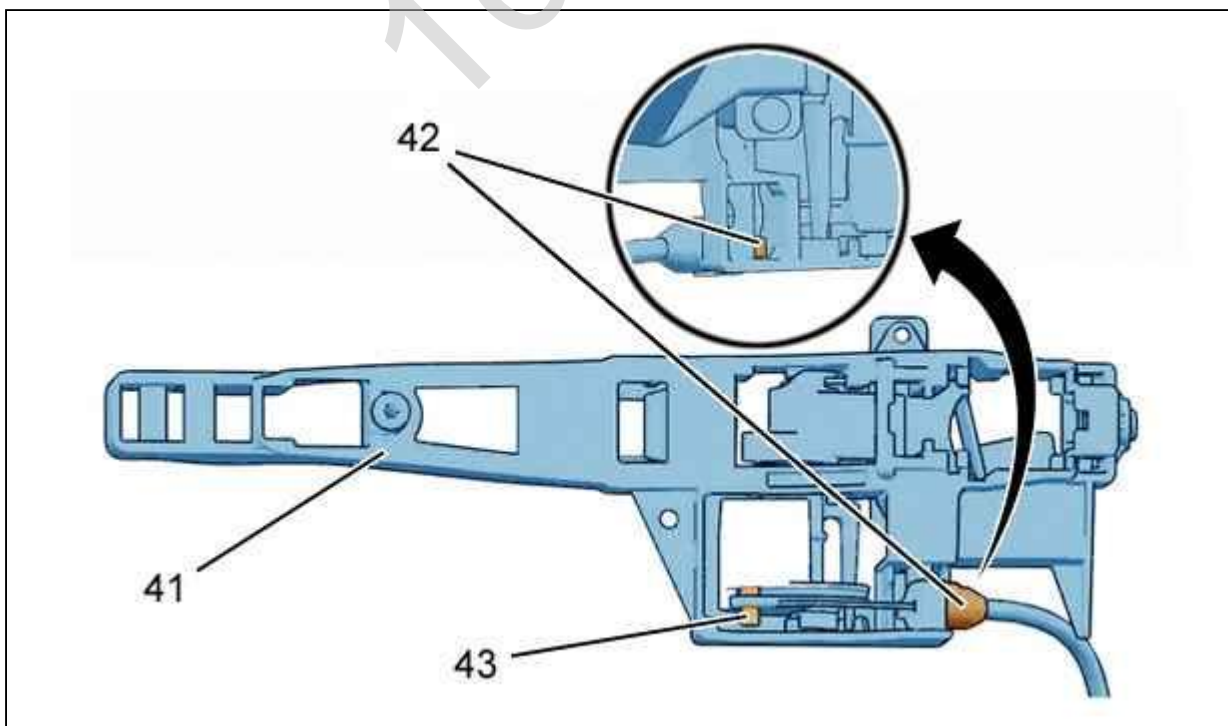


Рисунок : C5DP096D

Отсоедините крепление оплетки (42).
Вытащите конец троса управления (43).

Снимите :

- ┆ Механизм наружной ручки двери (41)
- ┆ Механизм замка двери (40)

2.13. Подвижное стекло двери

Опустите дверное стекло.

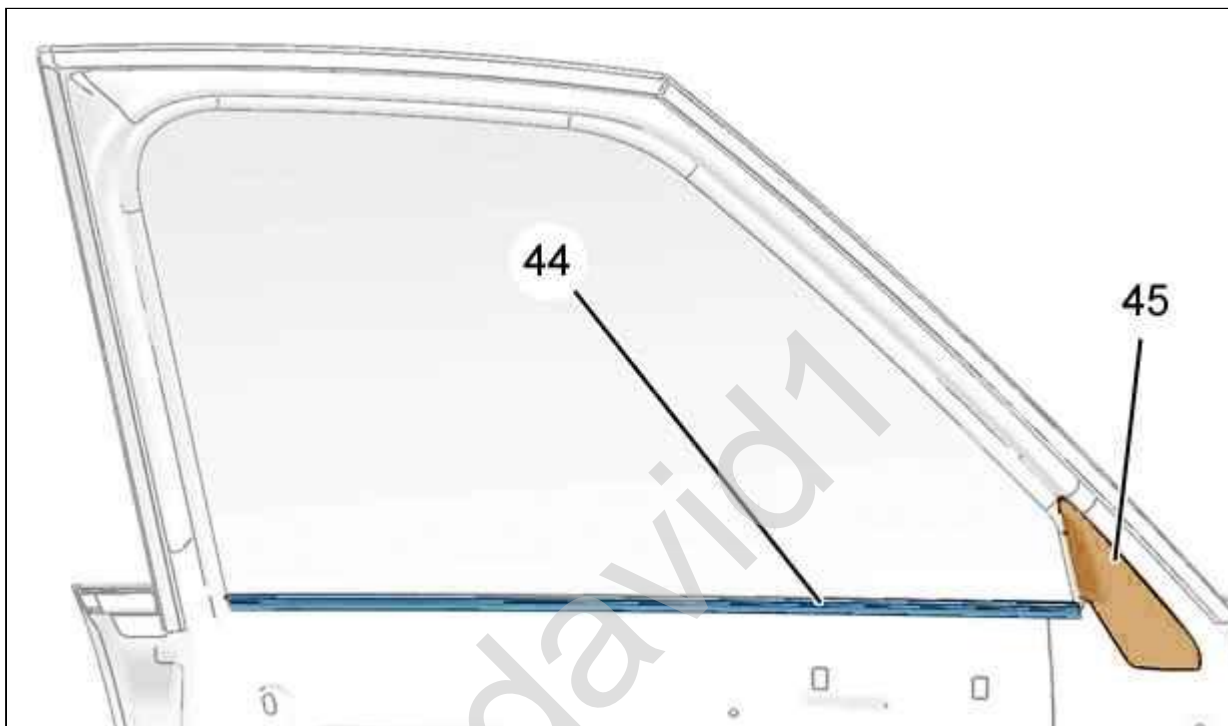


Рисунок : C4CP276D

Снять внутренний нижний уплотнитель (44).

Открепите и снимите декоративный элемент (45) ; С помощью приспособления [1].

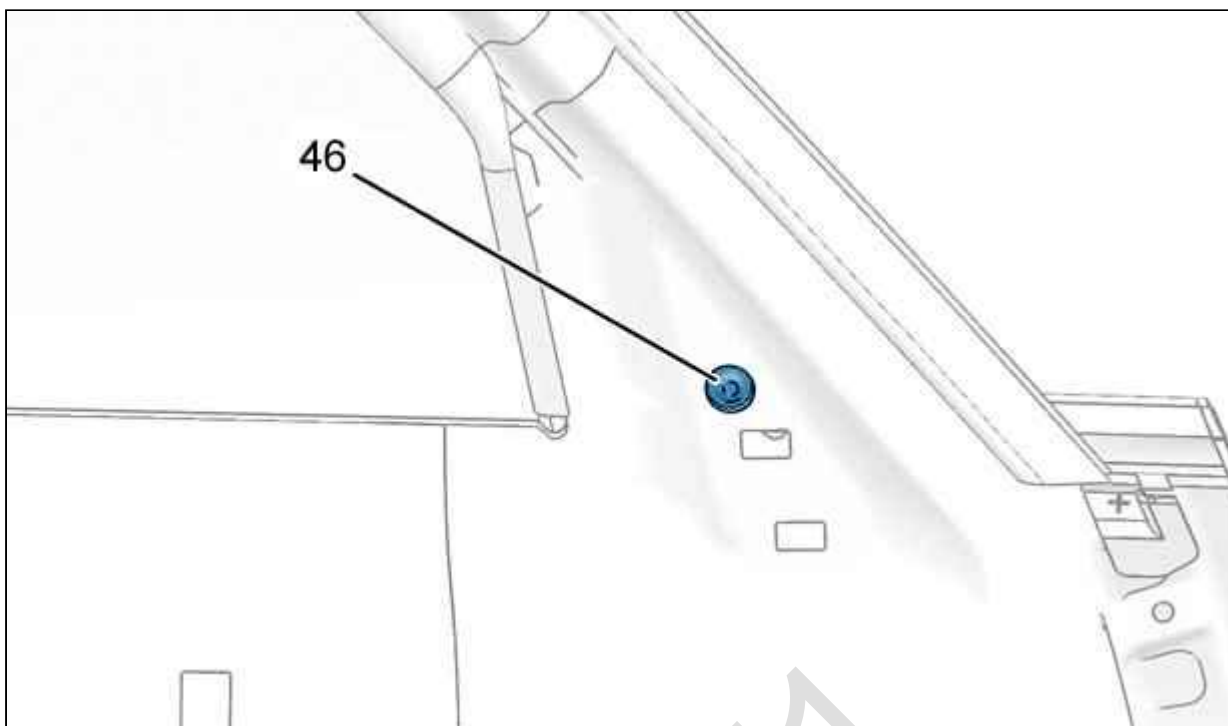


Рисунок : C4CP277D

Снимите болт (46).

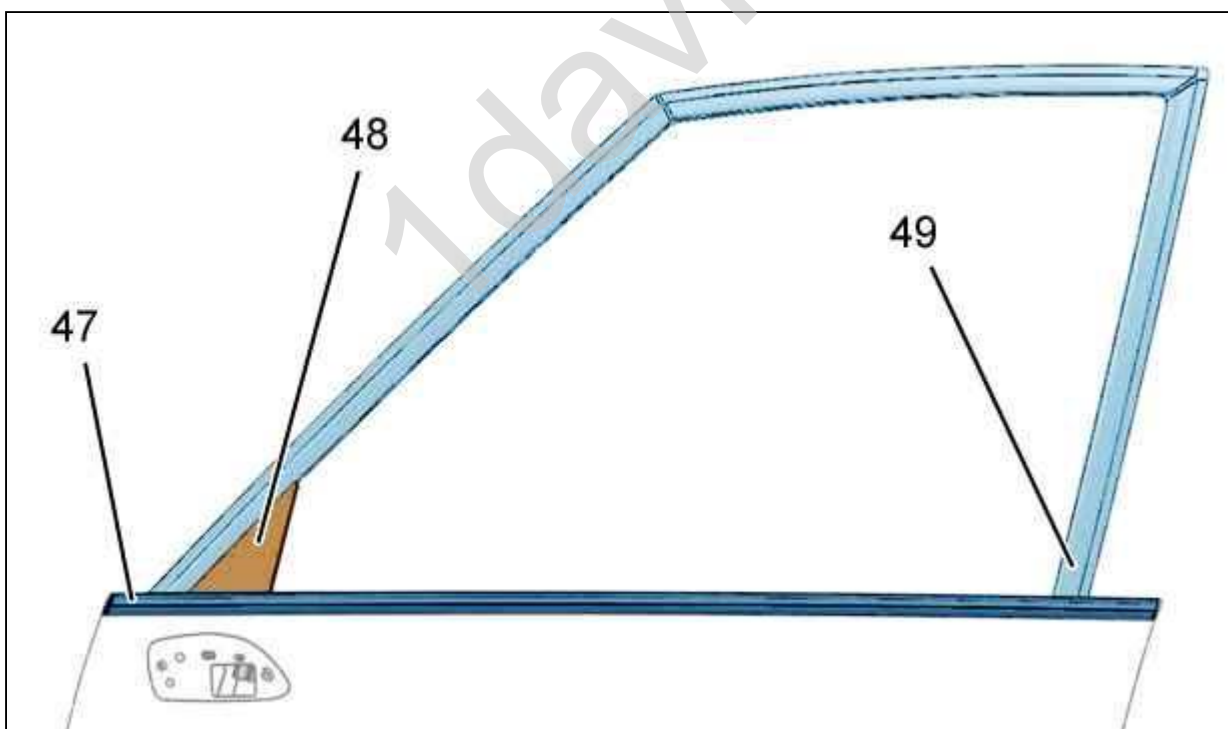


Рисунок : C4CP278D

Снимите :

- ┆ Наружный уплотнитель стекла (47)
- ┆ Наружную декоративную накладку двери (48) ; С помощью приспособления [1]
- ┆ Прокладку направляющей стекла (49)

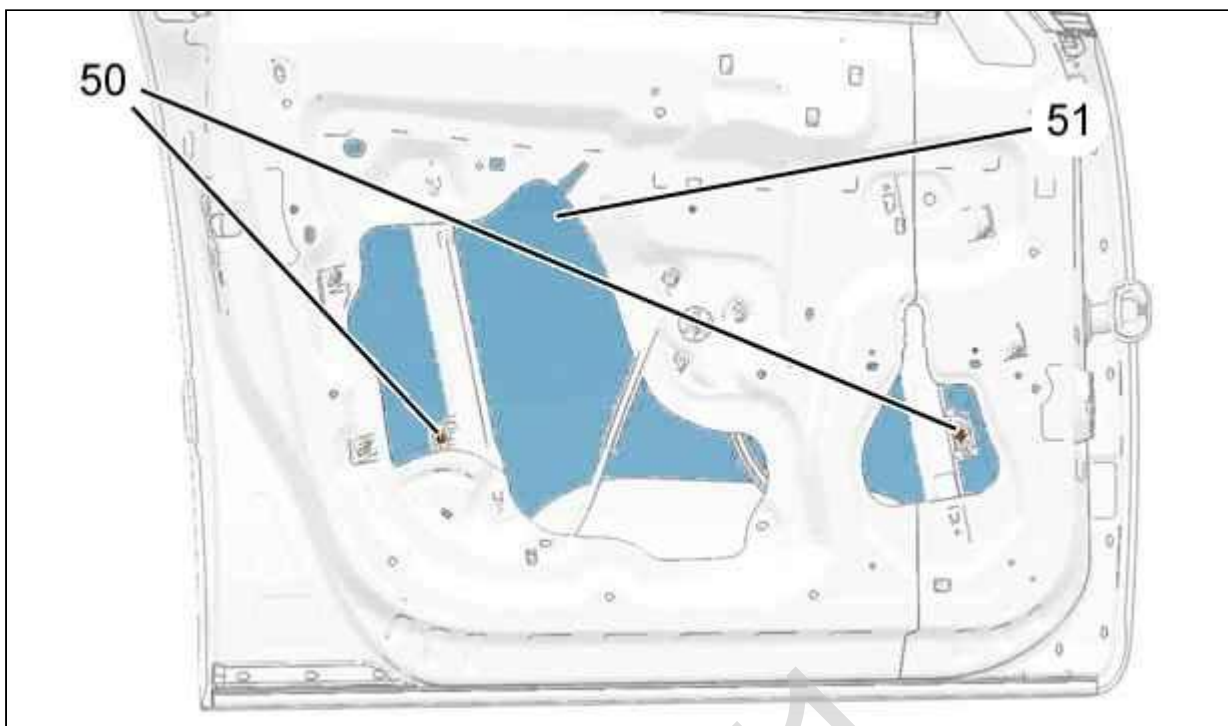


Рисунок : C4CP279D

Снимите :

- Болты (50)
- Подвижное стекло (51)

2.14. Механизм стеклоподъемника

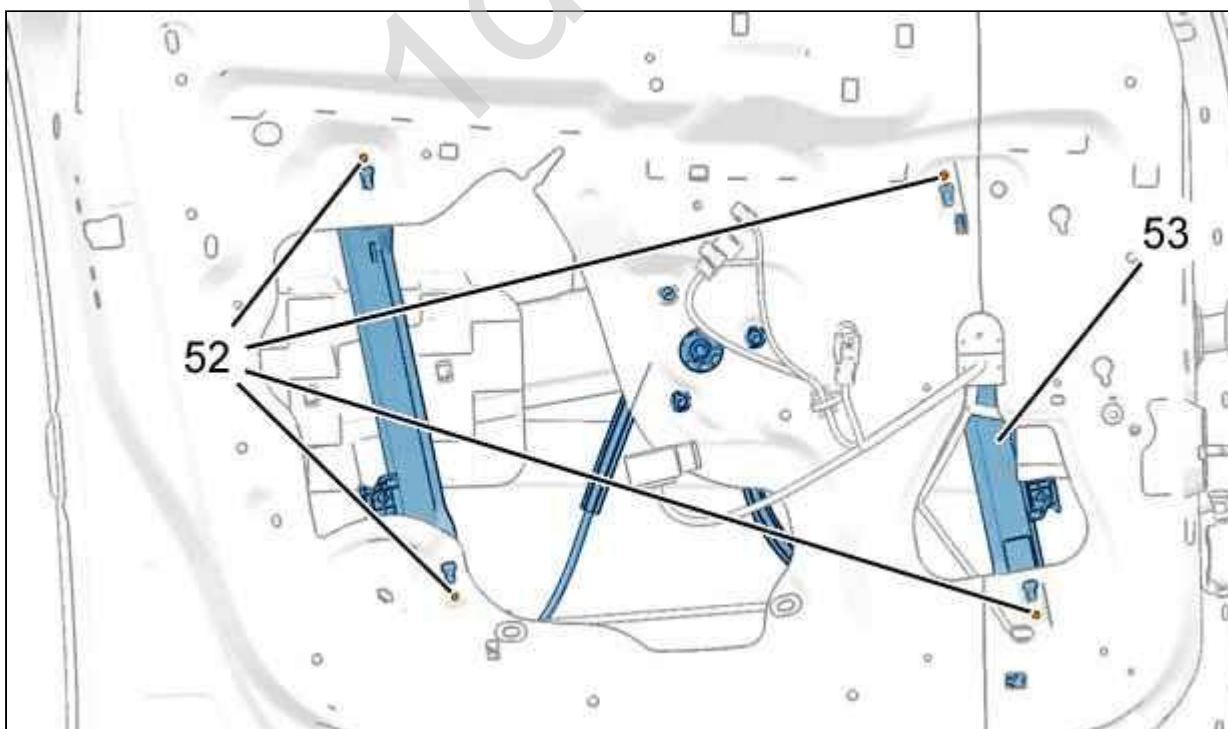


Рисунок : C4CP27AD

ВНИМАНИЕ : Пылесосом очистить нижнюю часть двери от частиц заклепок.

Высверлить головки заклепок (52) сверлом Ø 6 мм.
Освободить механизм стеклоподъемника (53) через отверстие .
Снять механизм стеклоподъемника (53).
Высверлить остальные заклепки.
Извлечь сердечники заклепок перед высверливанием.

2.15. Внутренний поглотитель энергии удара

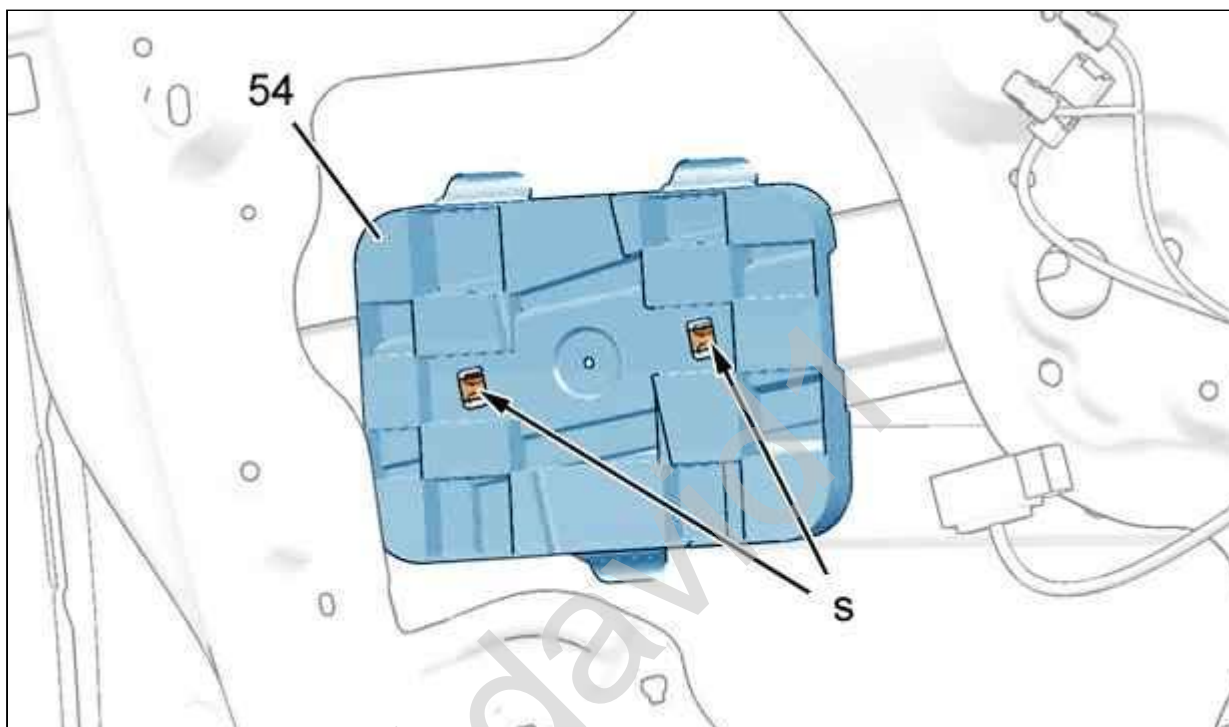


Рисунок : C4CP27BD

Отсоедините внутренний амортизатор (54) (в зоне " s ") ; С помощью приспособления [1].
Снять поглотитель энергии удара, устанавливаемый в двери (54).

2.16. Боковая защитная вставка

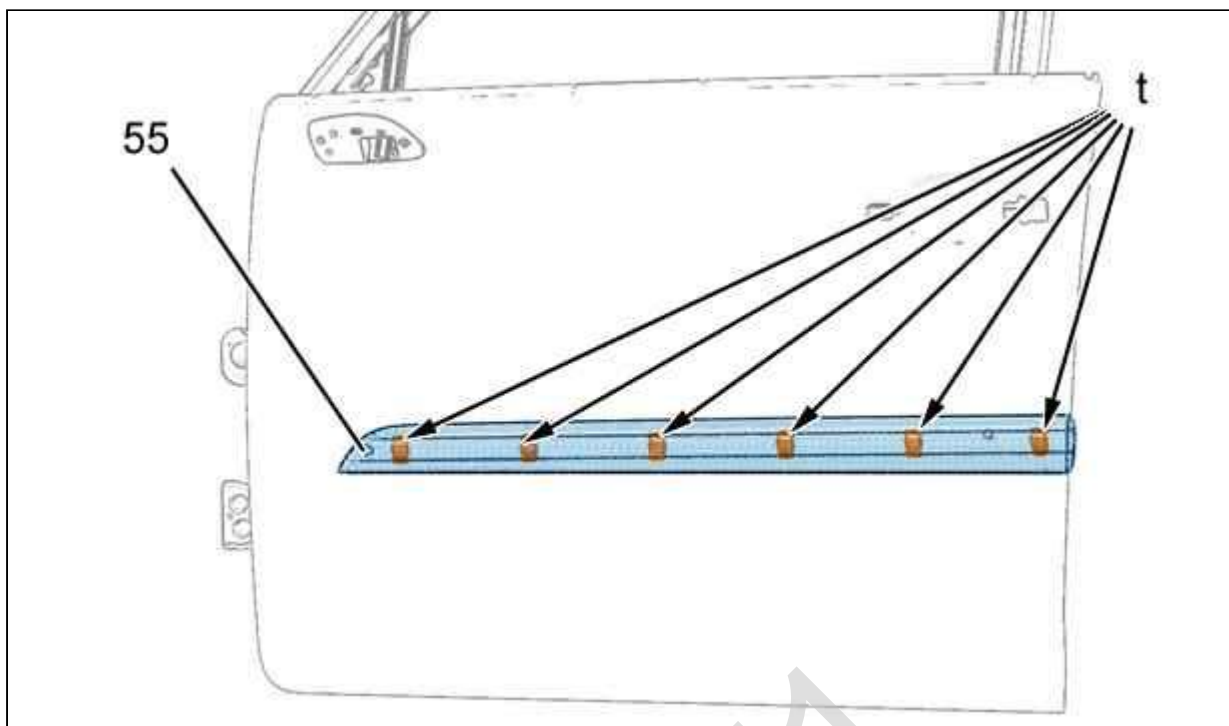


Рисунок : C4CP27CD

Отсоедините крепления боковой защитной вставки (55) (в зоне " t ") ; С помощью приспособления [2].

Снимите боковую защитную вставку (55).

2.17. Грязезащитный уплотнитель двери

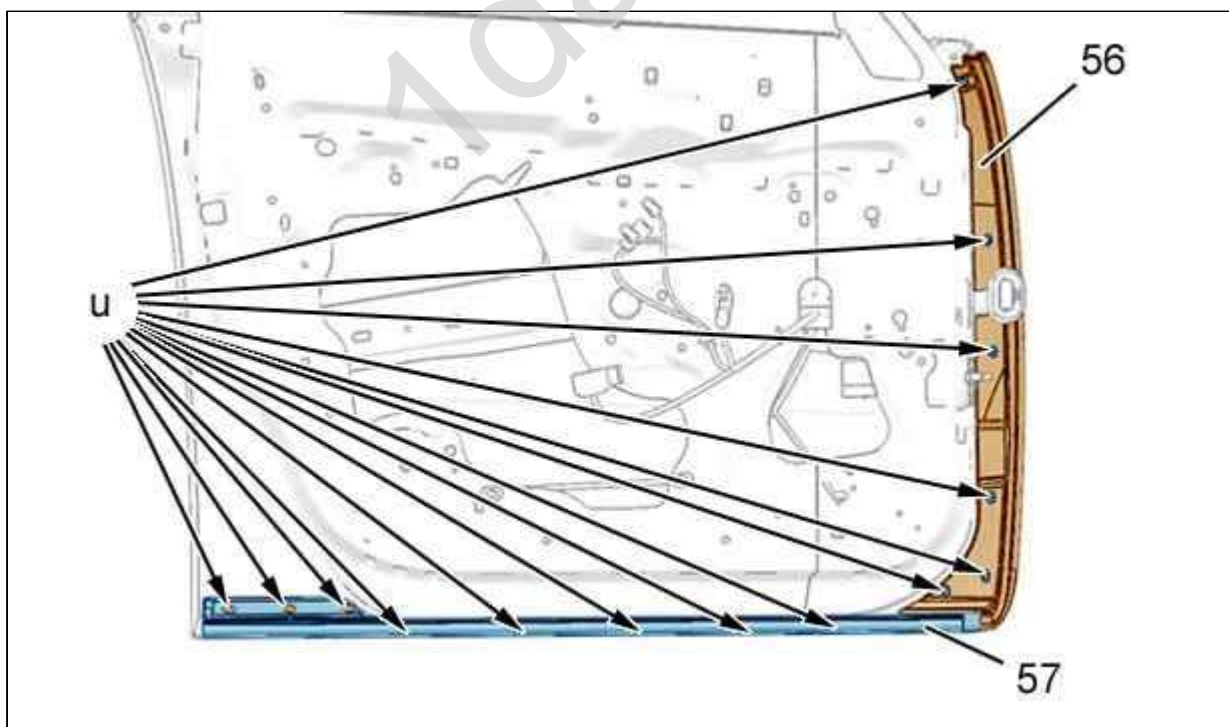


Рисунок : C4CP27DD

Открепите фиксаторы (в зоне " u ") ; С помощью приспособления [2].

Снимите :

- ┆ Передний грязезащитный уплотнитель двери (56)
- ┆ Нижний грязезащитный уплотнитель двери (57)

ПРИМЕЧАНИЕ : Для выполнения этой операции снимите дверь ⓘ (см. соответствующую операцию).

2.18. Жгут проводов

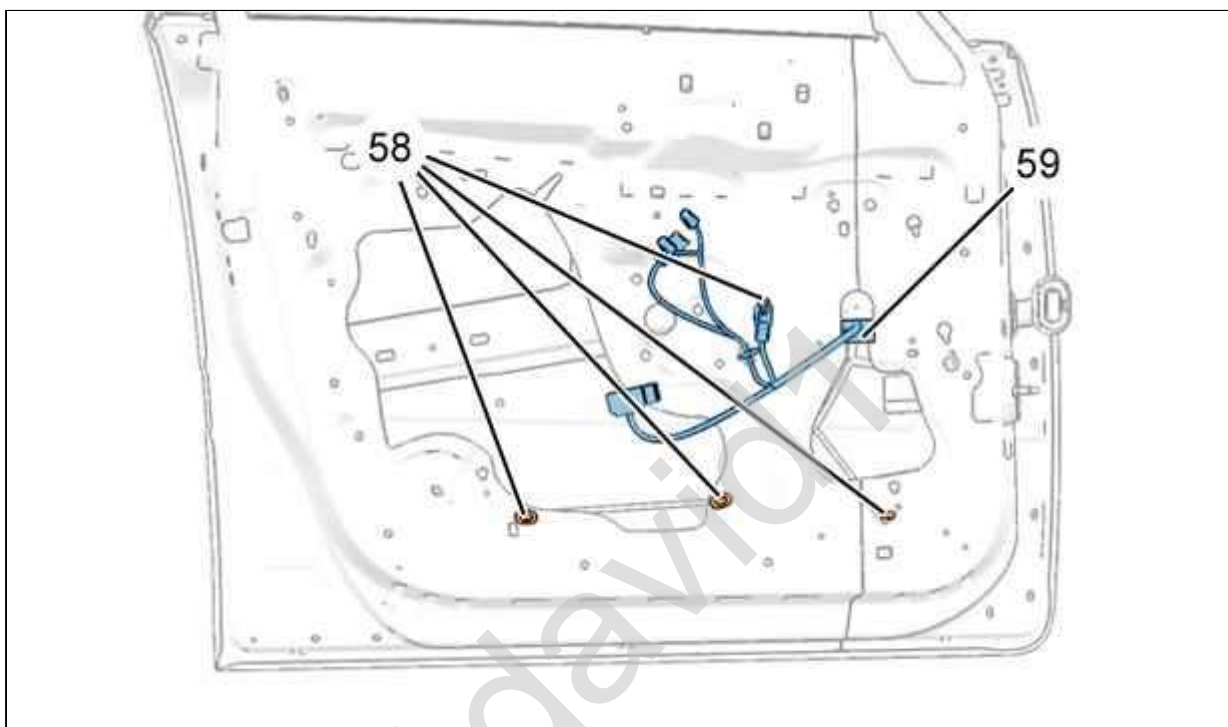


Рисунок : C4CP27ED

Открепите фиксаторы (58) ; С помощью приспособления [2].
Снимите жгут проводов (59).

2.19. Упор двери

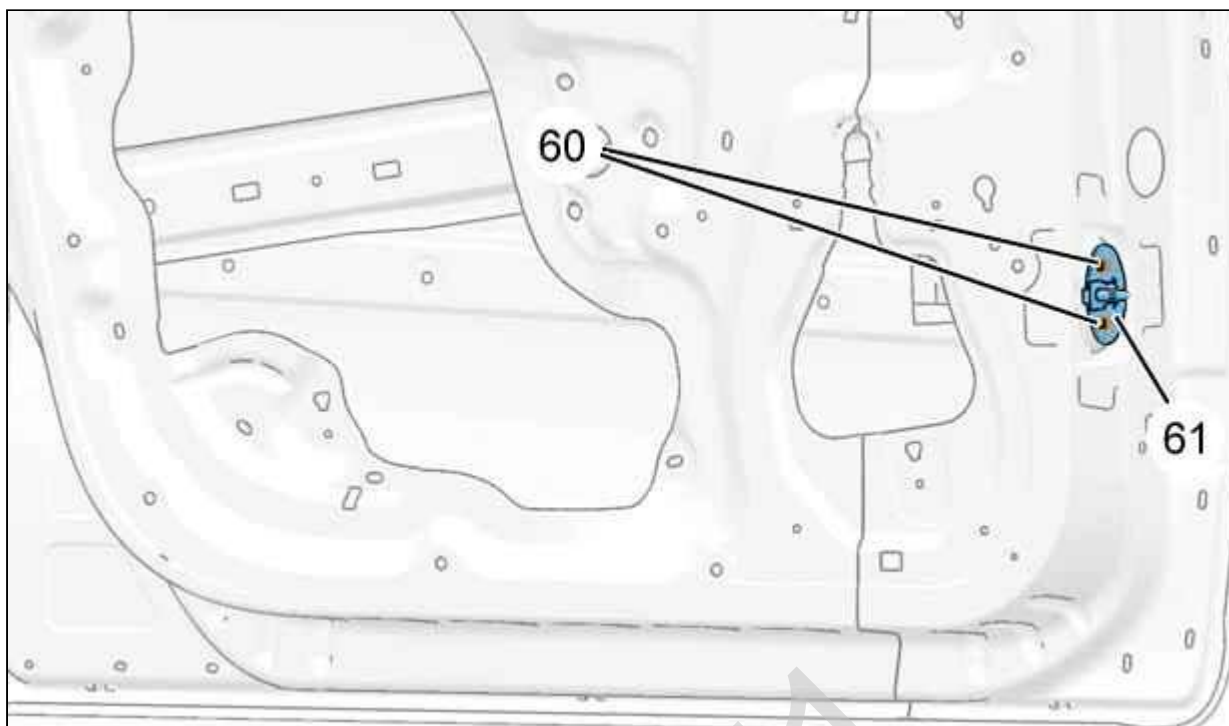


Рисунок : C4CP27FD

Снимите болты (60).

Освободите и снимите ограничитель двери (61).

3. Сборка

Выполнять в последовательности, обратной операциям подетальной разборки.

ВНИМАНИЕ : Пылесосом очистить нижнюю часть двери от частиц заклепок.

ВНИМАНИЕ : Установить новые уплотнения без складок и разрывов. Необходима полная чистота опорной поверхности на панели двери. Провести валиком по предварительно наклеенному листу. Эти предосторожности необходимы, чтобы избежать возможного проникновения воды, пыли или шума.

ВНИМАНИЕ : Проверить состояние фиксаторов, при необходимости, заменить их.

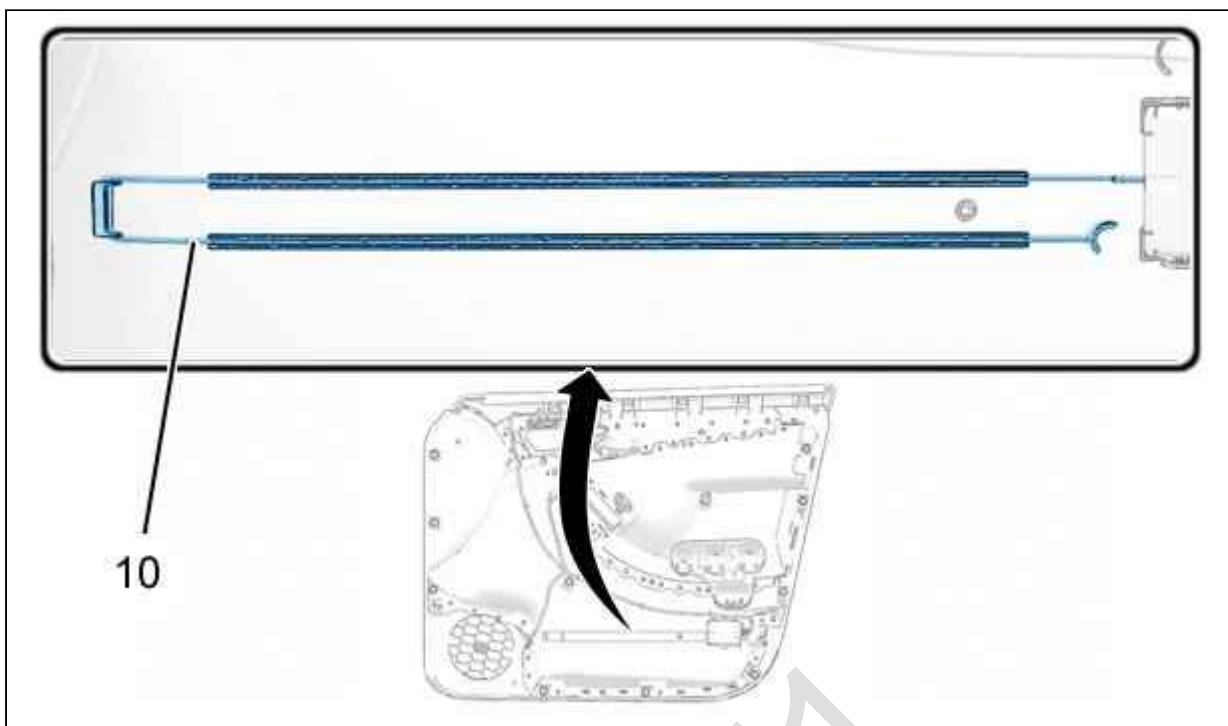


Рисунок : C4CP27GD

ВНИМАНИЕ : Соблюдайте ход детектора присутствия (10), как показано на картинке выше.

ПРИМЕЧАНИЕ : Наклеенная изначально клейкая лента может быть заменена термоусадочной лентой (изолентой).

Затяните :

- ┆ Болты (4), (5) моментом 0,2 дН.м
- ┆ Болты (25) моментом 0,8 дН.м
- ┆ Болты (27) моментом 0,35 дН.м
- ┆ Болты (39) моментом 1,8 дН.м
- ┆ Болты (50) моментом 0,3 дН.м

Проверьте правильность функционирования электрооборудования.