

13 апреля 2012 г.  
22:29

**80.1 AIR CONDITIONING PETROL :**

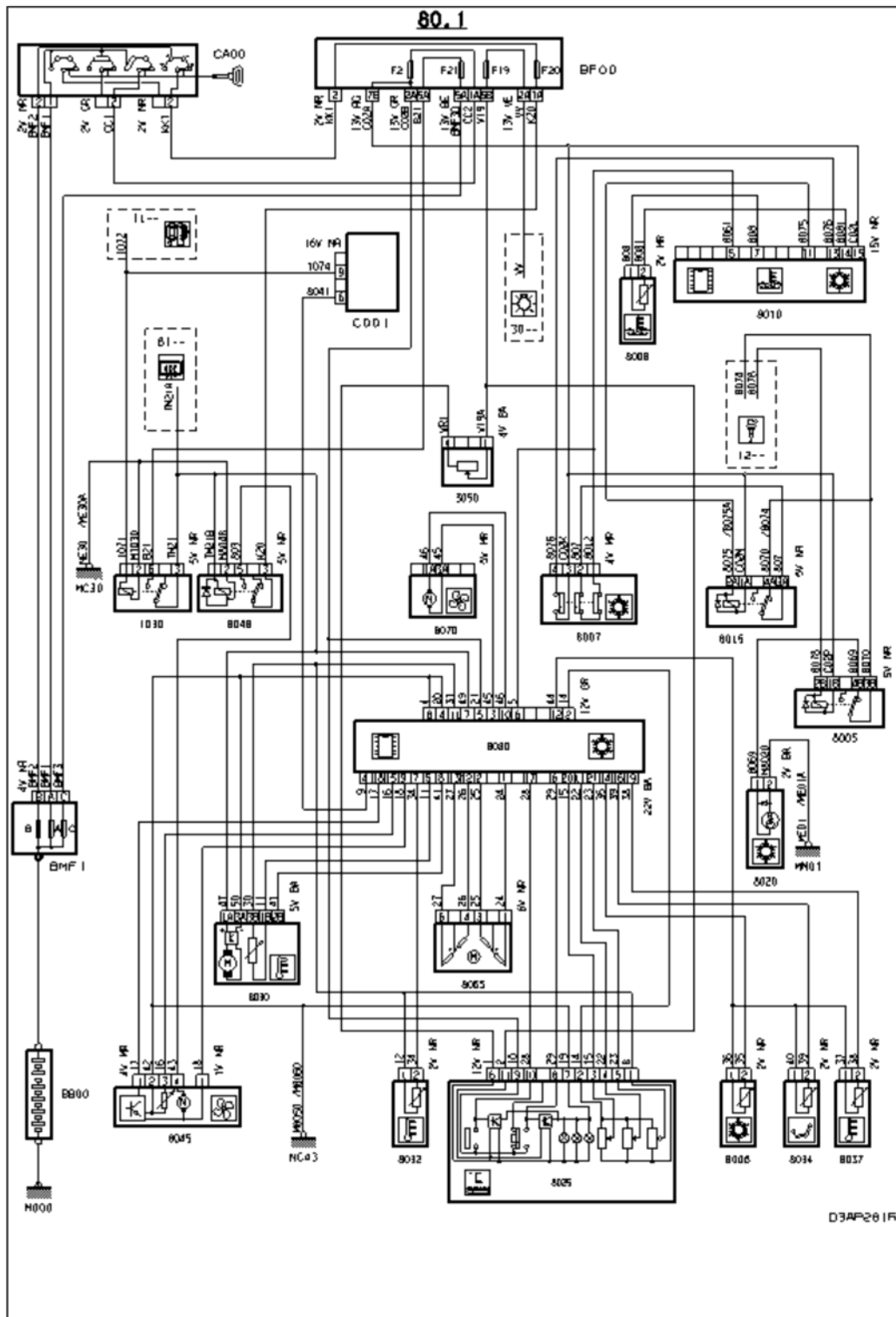


Рисунок : D3AP281R

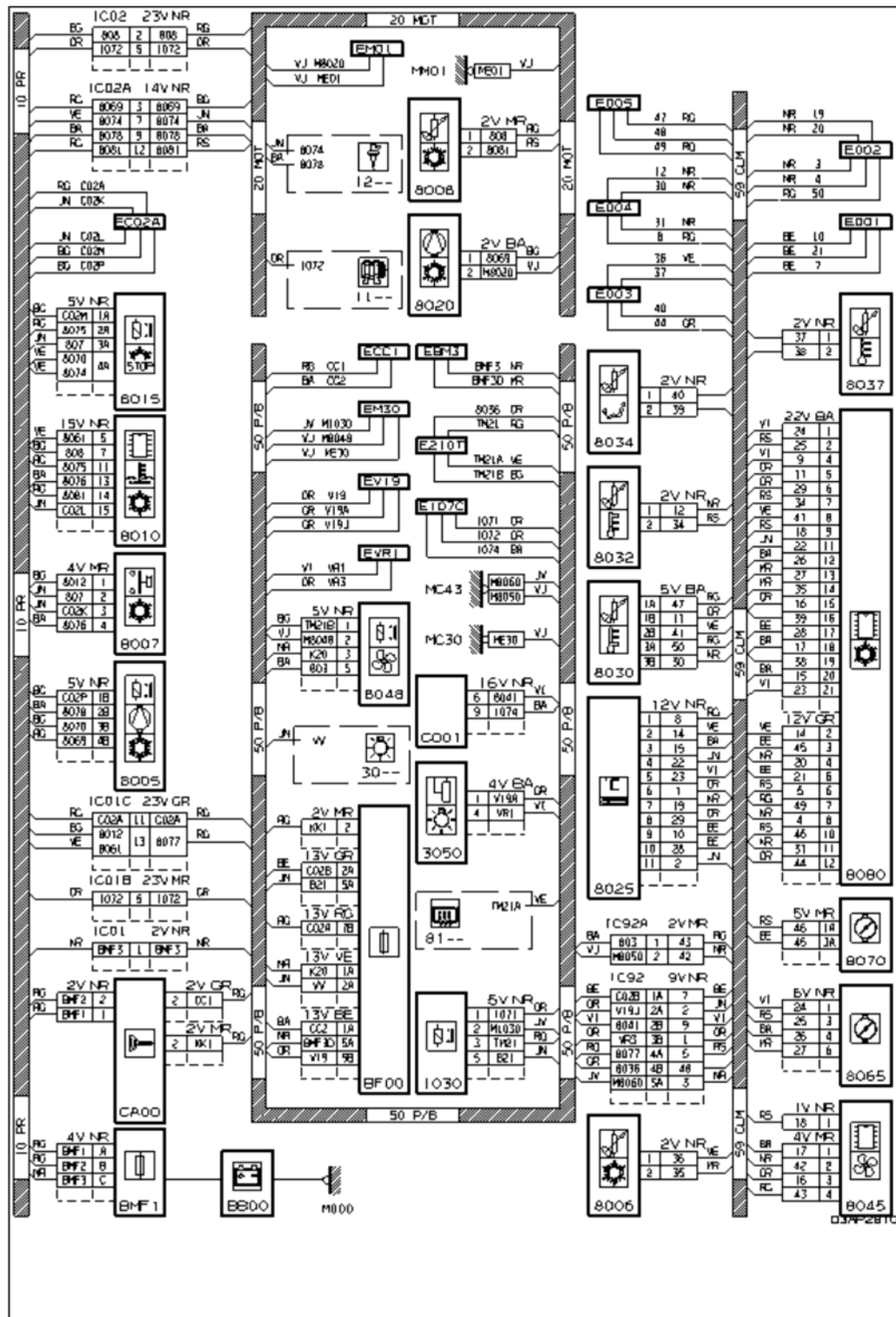


Рисунок : D3AP281G

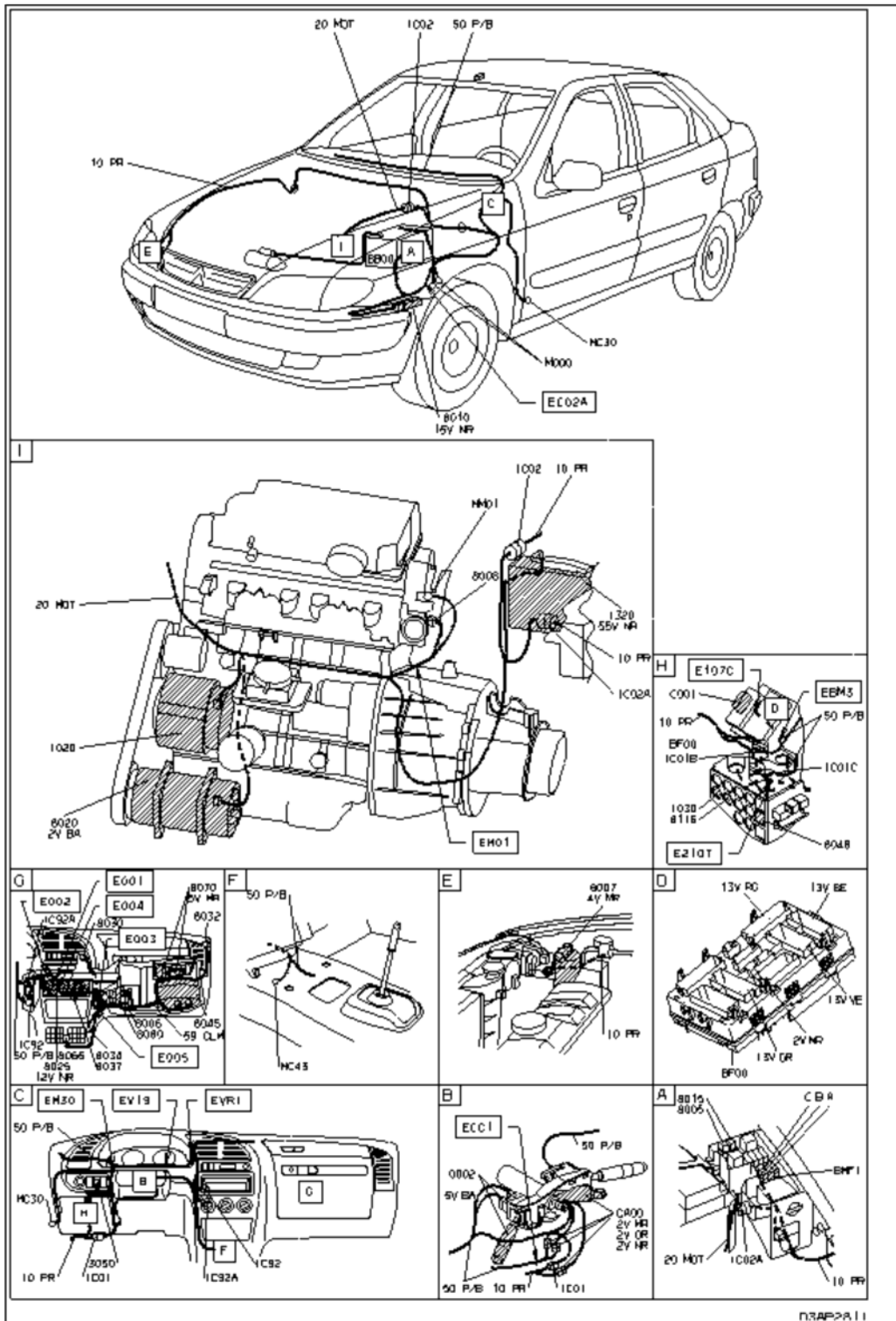


Рисунок : D3AP2811