

СНЯТИЕ - УСТАНОВКА НА МЕСТО : БЛОК ЭЛЕКТРОВЕНТИЛЯТОРОВ ОХЛАЖДЕНИЯ ДВИГАТЕЛЯ

ОБЯЗАТЕЛЬНО : Выполнять требования по обеспечению безопасности и соблюдению чистоты .

1. Снятие

Отсоедините аккумуляторную батарею.

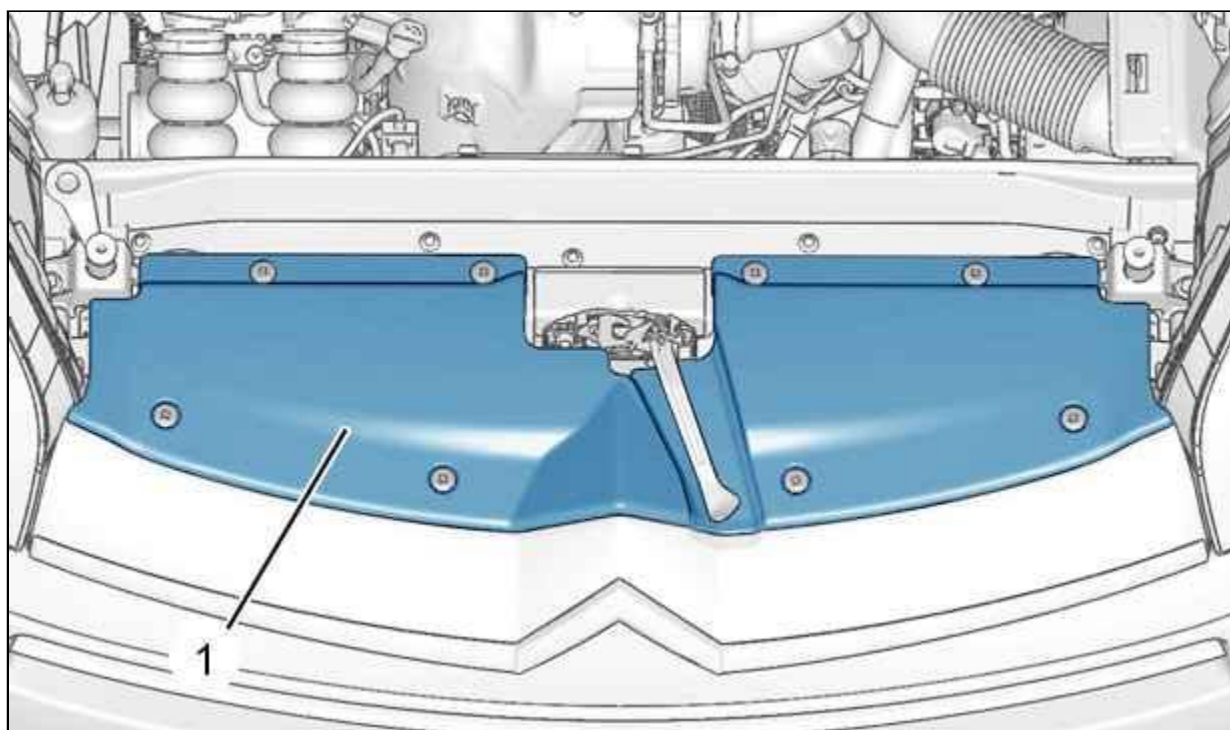


Рисунок : B1BPS7KD

Снимите : Переборка для защиты от рециркуляции (1).

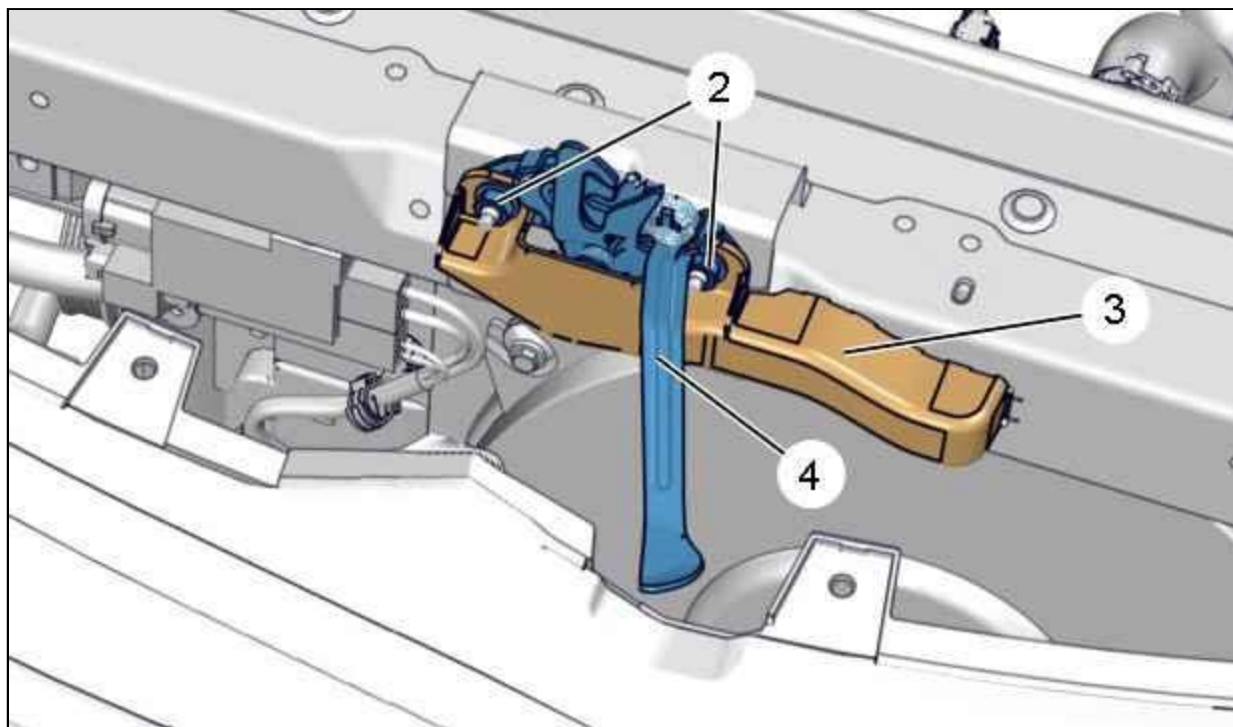


Рисунок : B1GM0B0D

Снимите : Гайки (2).
Освободить из фиксаторов : Крышку (3).
Отодвинуть : Замок капота (4).

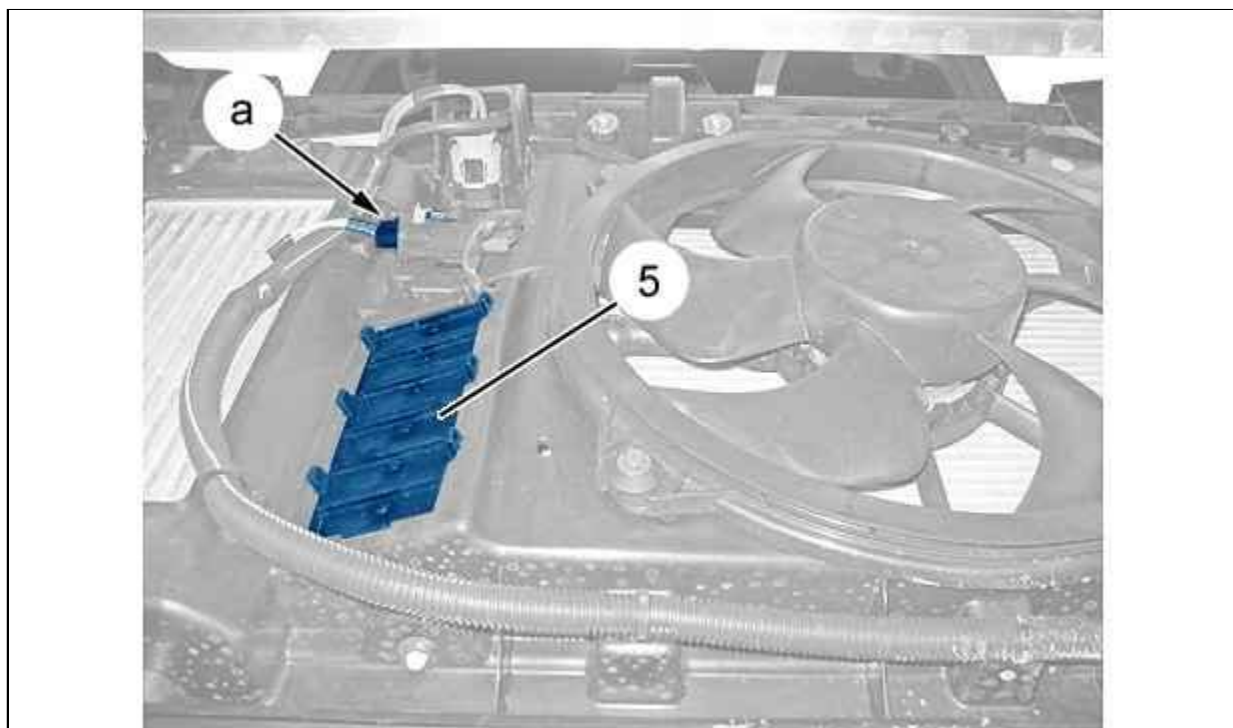


Рисунок : B1GM0B1D

ВНИМАНИЕ : Беречь от повреждения ребра радиатора системы охлаждения.

Снимите : Противорециркуляционную панель (5).
Отсоединить ; Отодвинуть : Разъем (В "а").

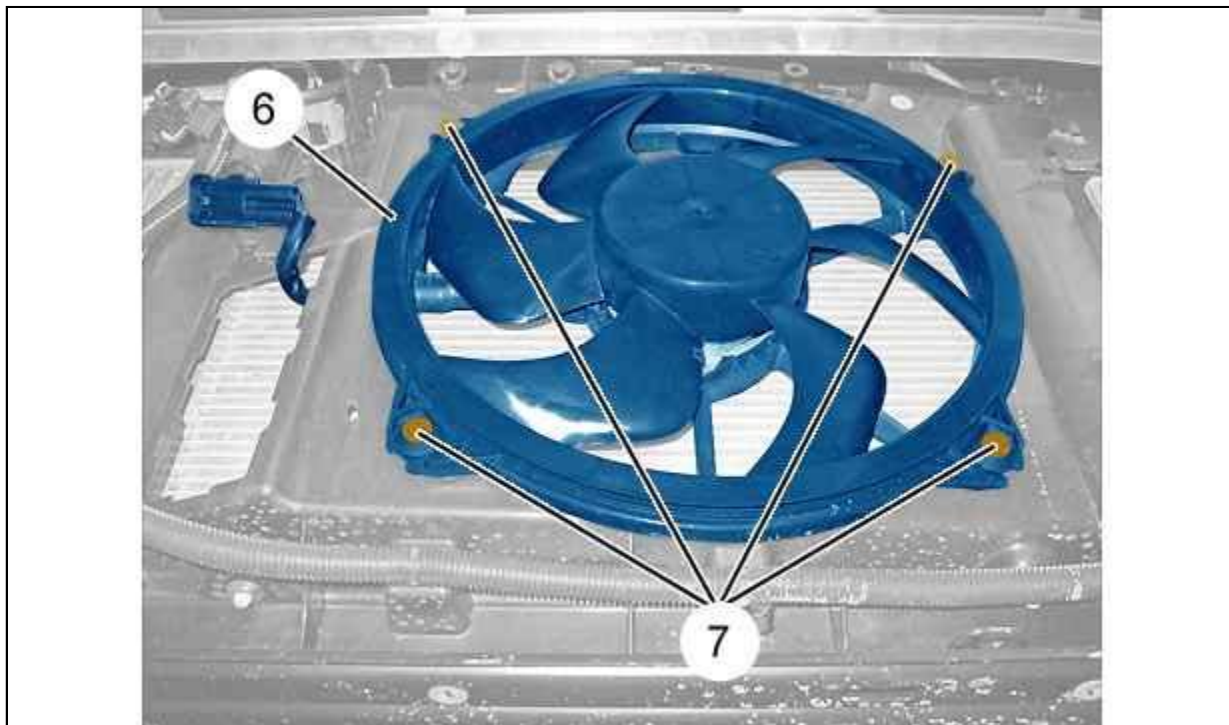


Рисунок : B1GM0B2D

Снимите :

- ┆ Болты (7)
- ┆ Электровентилятор (6)

2. Установка на место

Установить :

- ┆ Электровентилятор (6)
- ┆ Болты (7) ; Затяните моментом $0,8 \pm 0,1$ дН.м

Подключите разъем (В "а").

Установить :

- ┆ Противорециркуляционную панель (5)
- ┆ Замок капота (4)

Закрепить в фиксаторах : Кожух (3).

Установить :

- ┆ Гайки (2) ; Затяните моментом $1 \pm 0,1$ дН.м
- ┆ Переборка для защиты от рециркуляции (1)

ВНИМАНИЕ : Выполнить операции, которые необходимо произвести после подключения аккумуляторной батареи.

Снова подсоедините аккумуляторную батарею.