

1 апреля 2012 г.
22:36

автомобиль : XSARA II		OPR : 9135	
область	00 блок общий	функция	назначение плавких предохранителей ВН28
составные части			
D3AZ5QR0	БЛОК ЭЛЕКТРИЧЕСКИХ ПРЕДОХРАНИТЕЛЕЙ В САЛОНЕ (ВН28)		

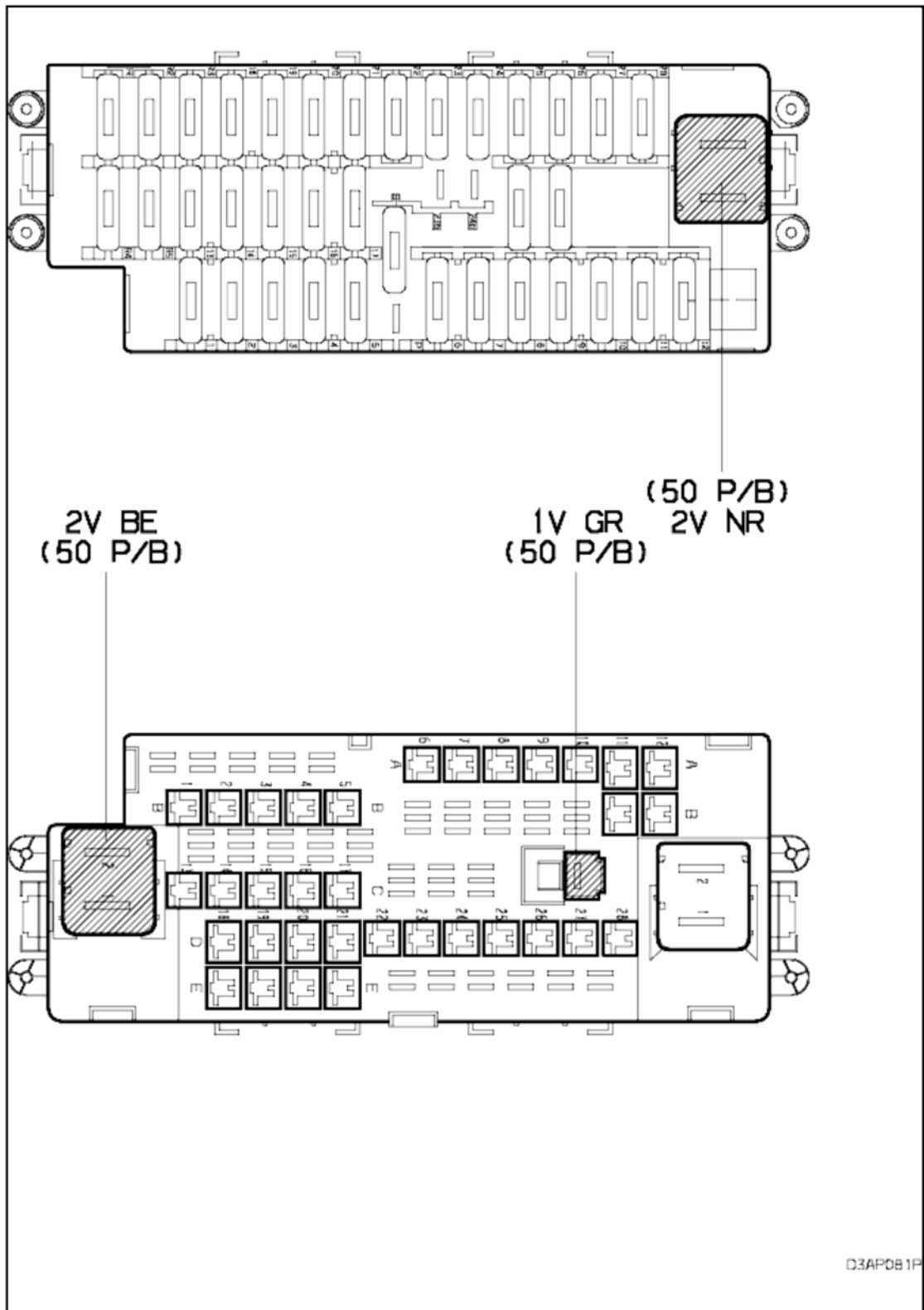


fig. d3ap081p

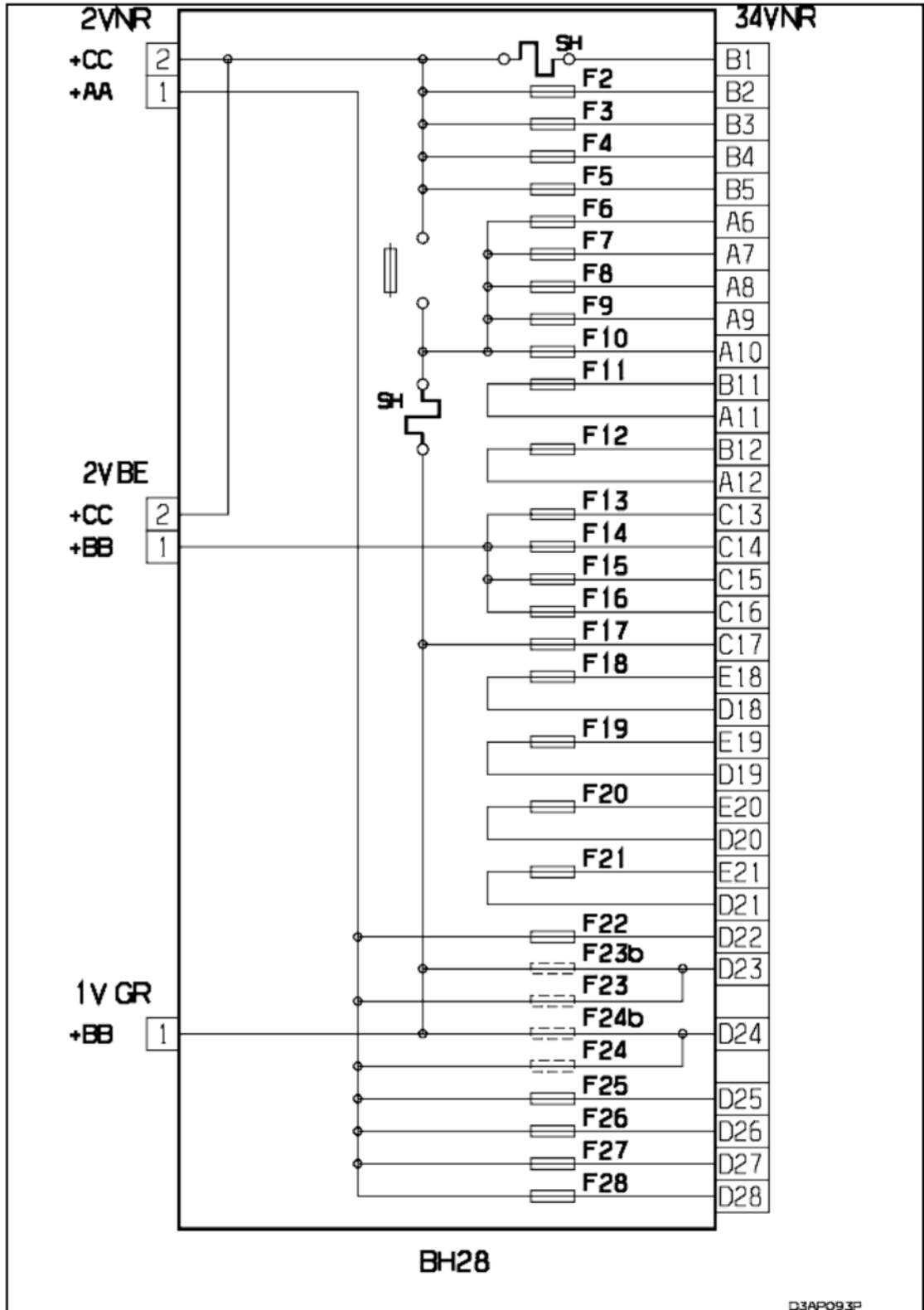


fig. d3ap093p

модуль 28 предохранителей в салоне			
предохранители	A	электрическое питание	назначение (принадлежность)
F1	шунт	+ CC	+ после включения зажигания (2-е положение ключа) - коммутационный бок двигателя с 34 электрическим предохранителем(ями) - подушка(и) безопасности - ремни с пиротехническим элементом
F2	5A		+ передняя панель Системы кондиционирования - самоклеющаяся - осветитель солнцезащитного козырька версии для полиции
F3	5A		приборная панель - диагностический разъем
F4	5A		+ после включения зажигания (2-е положение ключа) - интеллектуальный сервисный модуль
F5	5A		управление реле автоматической коробки передач - блокировка рычага переключения АКПП - выход реле автоматической коробки передач
F6	5A		передние и задние светильники
F7	5A		компьютер навигационной системы - реле фар ближнего света - автомагнитола - электронный блок охранной сигнализации
F8	5A		переключатель сигнала опасности - диагностика - часы - многофункциональный дисплей
F9	5A		интеллектуальный сервисный модуль
F10	20A		радиоприемник auto PC - стояночное оборудование - звуковой сигнализатор - самоклеющаяся - реле включения звукового сигнала охранной сигнализации - реле омывателя фар - таймер фар ближнего света
F11	5A	BSI1	передний левый стояночный фонарь - задний правый стояночный фонарь
F12	5A	+ VV	задний левый стояночный фонарь - передний правый стояночный фонарь - подсветка номерного знака
F13	20A	+ BB	фонари дневного света
F14	30A		привод переднего стеклоподъемника
F15	20A		реле электрообогревателя сиденья (P)
F16	20A		привод люка (антизащемление)
F17	30A		система подачи воздуха (A)
F18	5A	+ VV	освещение : вращающийся контакт рулевого колеса - часы - заднее стекло с электрообогревом - выключатель блокировки задних стеклоподъемников - выключатель охранной сигнализации - клавиатура многофункционального дисплея - электрическая розетка 12 В - переключатель стояночных фонарей - прикуриватель - переключатель положения рычага автоматической коробки передач - кондиционер
F19	10A	переключатель (противотуманные фонари)	задние противотуманные фонари - приборная панель
F20	10A	+ ближний свет	левая фара ближнего света - информация системы корректировки луча фар
F21	10A		индикатор на приборной панели - правая фара ближнего света
F22	5A	+ AA	подсветка отделений - салон (A) - фонарь для чтения карт - датчик дождя - подсветка туалетного зеркала (A)
F23	20A		прикуриватель - электрическая розетка 12 В
F23B	20A	+ BB	прикуриватель - электрическая розетка 12 В
F24	15A	+ AA	радиоприемник / дополнительное оборудование
F24B	15A	+ BB	радиоприемник / дополнительное оборудование
F25	5A	+ AA	часы - переключатель электрической регулировки зеркал заднего вида
F26	20A		переключатель очистителя ветрового / заднего стекла
F27	5A		интеллектуальный сервисный модуль .
F28	15A		сиденья с электрической регулировкой (P)

A : питание - P : мощность

собственность PSA Peugeot Citroen

01/04/2012

1 апреля 2012 г.
22:37

автомобиль : XSARA II	OPR : 9135		
область	00 блок общий	функция	назначение плавких предохранителей ВМ34
составные части			
D3AZ5PP0	БЛОК ЭЛЕКТРИЧЕСКИХ ПРЕДОХРАНИТЕЛЕЙ В МОТОРНОМ ОТСЕКЕ (ВМ34)		

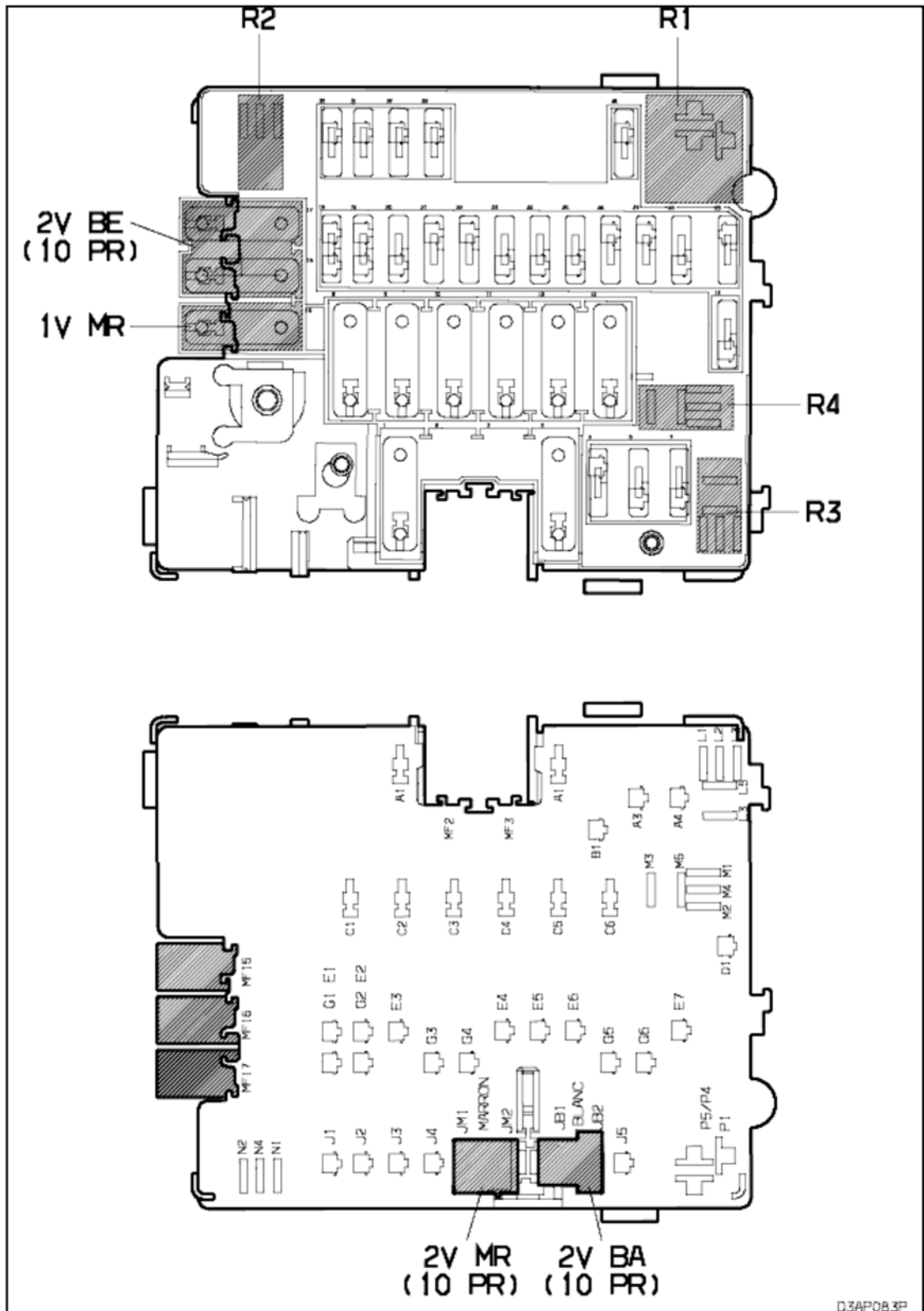


fig. d3ap083p

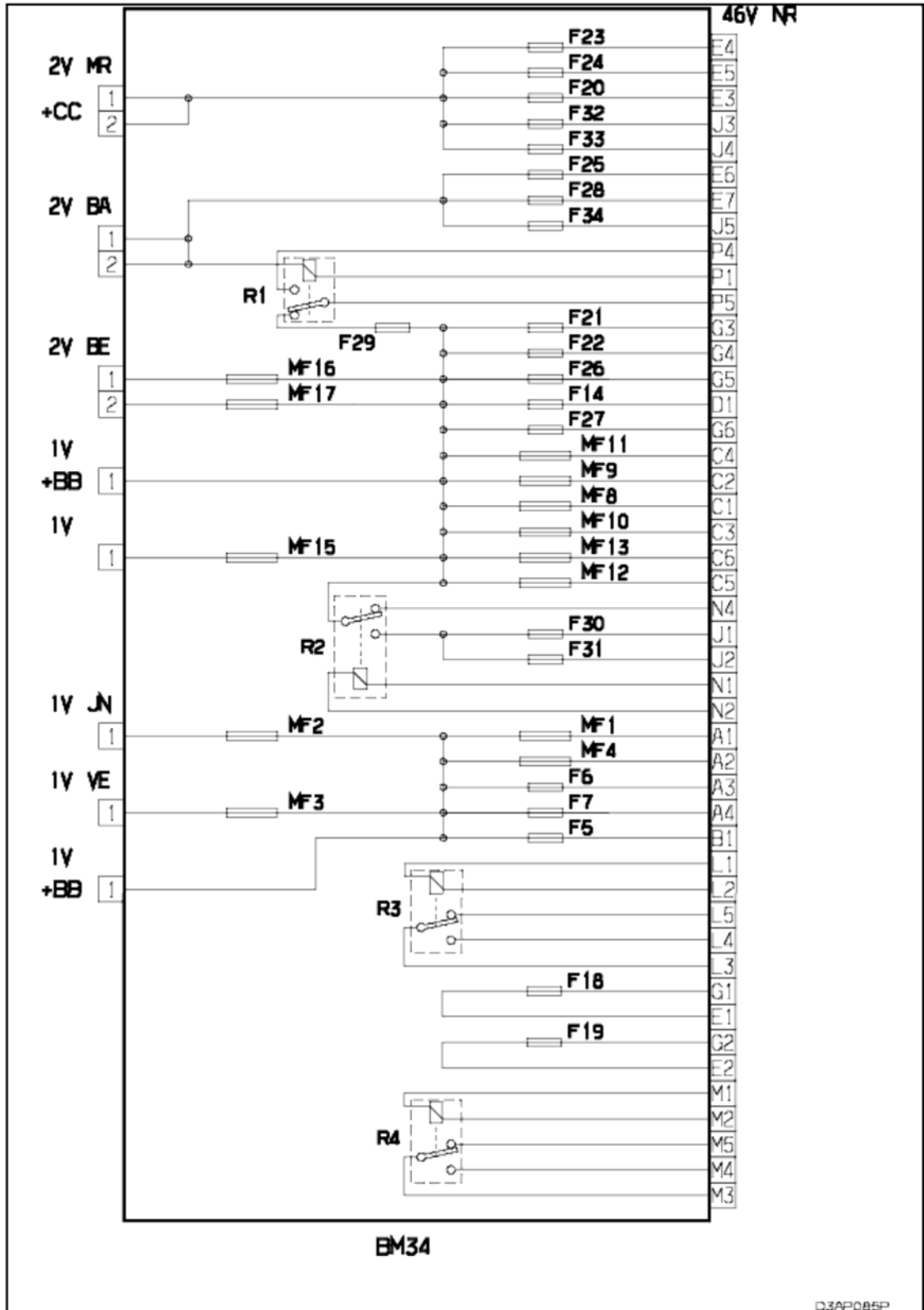


fig. d3ap085p

коммутационный бок двигателя с 34 электрическим предохранителем(ями) (BM34)			
предохранители	A	электрическое питание	назначение (принадлежность)
MF1	50A	+ ВВ	интеллектуальный сервисный модуль (+ генератор) (A)
MF2	70A		не используется
MF3	60A		не используется
MF4	50A		антиблокировочная система (A)
F5	15A		реле фар ближнего света
F6	30A		не используется
F7	25A		форсунка дополнительной системы обогрева
MF8	70A		модуль 28 предохранителей в салоне (A)
MF9	50A		интеллектуальный сервисный модуль (A)
MF10	40A		бензонасос - реле форсунки системы дополнительного обогрева
MF11	30A		модуль 28 предохранителей в салоне (A)
MF12	50A		переключатель противотуманной системы (CA00) (A)
MF13	40A		не используется
F14	5A		сирена охранной сигнализации (A)
MF15	50A		группа вентилятора (A)
MF16	40A		не используется
MF17	30A		не используется
F18	10A	питание (через сдвоенное реле)	дальний свет фар
F19	10A		дальний свет фар
F20	10A	+ СС	фонарь стоп-сигнала
F21	5A	+ ВВ	не используется
F22	20A		интеллектуальный сервисный модуль (+ ВВ)
F23	10A	+ СС	компьютер антиблокировочной системы колес (A)
F24	5A		предварительный обогрев - дубль реле - реле вентилятора - сопротивление системы обогрева топлива DW10TD - уровень жидкости двигателя - турбокомпрессор - датчик скорости автомобиля - калькулятор двигателя - расходомер (DW10TD) - датчик наличия жидкости в топливе
F25	15A	питание (через сдвоенное реле)	бензонасос
F26	30A	+ ВВ	дубль реле
F27	20A		дубль реле - компьютер автоматической коробки передач
F28	15A	питание (через сдвоенное реле)	кислородный зонд - электромагнитный клапан EGR + заслонка - дизельный насос системы впрыска - электроклапан РВГ (давление в турбине)
F29	30A	+ ВВ	воздушный насос (A) - форсунка дополнительной системы обогрева (A)
F30	20A		передние противотуманные фары - индикатор противотуманных фар на приборной панели
F31	10A		не используется
F32	15A	+ СС	подогреватель дизельного топлива - блок электромагнитного клапана АКПП - фонарь заднего хода - обогреваемый тройник
F33	5A		+ компьютер автоматической коробки передач - реле автоматической коробки передач (A)
F34	5A	питание (через сдвоенное реле)	не используется

A : питание - F : предохранители - MF : макси предохранители - P : мощность

установка реле под капотом двигателя (BM34)	
метка	назначение (принадлежность)
R1	реле насоса системы подачи воздуха
R2	реле задних противотуманных фонарей
R3	реле насоса омывателя фар
R4	реле диагностики двигателя : автоматическая коробка передач AL4

собственность PSA Peugeot Citroen

01/04/2012

1 апреля 2012 г.
22:39

автомобиль : XSARA II	OPR : 9135	
область	00 блок общий	функция назначение плавких предохранителей PSF1
составные части		
D3AZ1VP0	БЛОК ЭЛЕКТРИЧЕСКИХ ПРЕДОХРАНИТЕЛЕЙ В МОТОРНОМ ОТСЕКЕ (PSF1)	

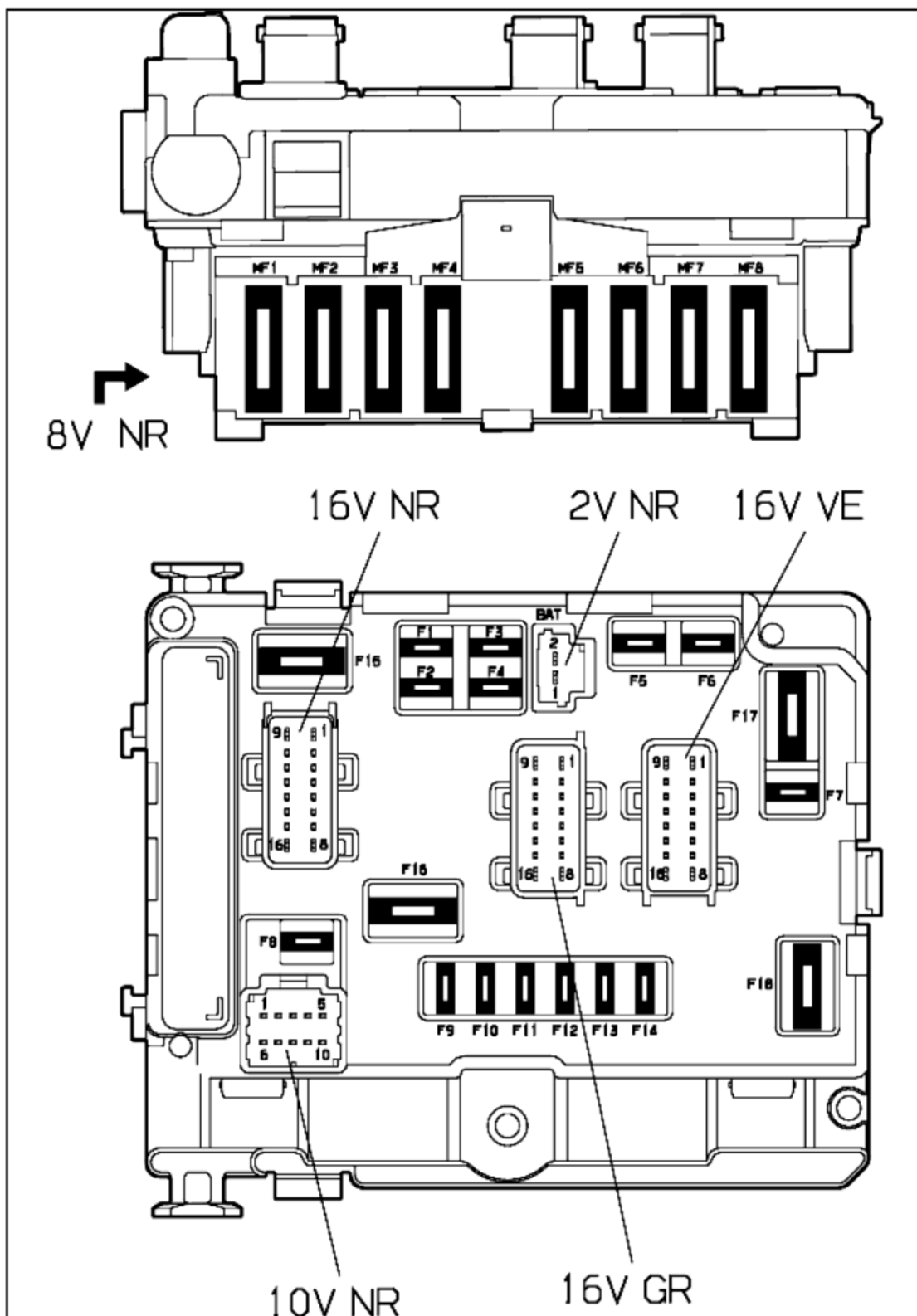


fig. d3ap11up

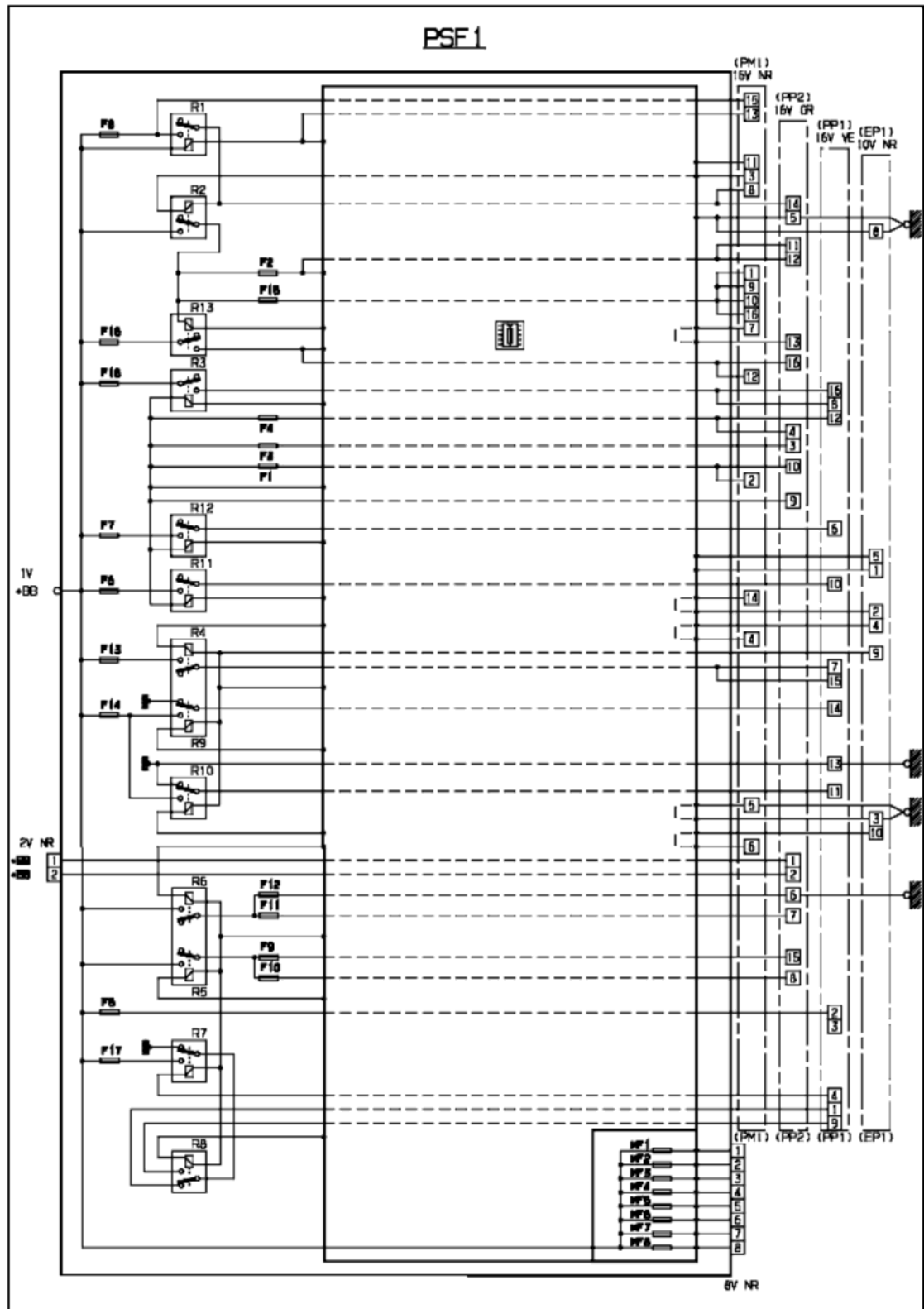


fig. d3ap11vp

блок электрических предохранителей в моторном отсеке (PSF1)			
предохранители	A	электрическое питание	назначение (принадлежность)
MF1	50A	+ ВВ	группа вентилятора (А)
MF2	50A		компьютер антиблокировочной системы колес (А)
MF3	30A		форсунка дополнительной системы обогрева (А)
MF4	50A		умный коммутаторный блок (BSI) (А)
MF5	50A		умный коммутаторный блок (BSI) (А)
MF6	30A		блок электрических предохранителей в салоне (А)
MF7	50A		переключатель противоугонной системы (А)
MF8	70A		блок электрических предохранителей в салоне (А)
F1	10A	+ СС	питание : группа вентилятора - реле блокировки запуска - форсунка модуля автоматической коробки передач - выключатель фонарей заднего хода
F2	15A	+ ВВ	бензонасос - реле форсунки системы дополнительного обогрева
F3	10A	+ СС	компьютер антиблокировочной системы колес
F4	10A		калькулятор автоматической коробки передач и системы впрыска
F5	10A	+ ВВ	сирена охранной сигнализации - калькулятор автоматической коробки передач и двигателя
F6	15A		противотуманные фары
F7	20A		насос омывателя фар
F8	20A		питание : реле вентилятора - компьютер системы впрыска - регулятор высокого давления в топливной системе - расходомер воздуха - электромагнитный клапан открытия дроссельной заслонки - двухпозиционный электромагнитный клапан (система рециркуляции отработавших газов) - дизельный насос системы впрыска
F9	15A		левая фара ближнего света - регулятор корректора фар
F10	15A		правая фара ближнего света
F11	10A		левая фара дальнего света
F12	10A		правая фара дальнего света
F13	15A		передний звуковой сигнализатор
F14	10A		насос заднего стеклоомывателя
F15	30A		питание : двухпозиционный электромагнитный клапан (система рециркуляции отработавших газов) - кислородный зонд - электромагнитный клапан абсорбера паров бензина - сопротивление системы обогрева топлива - дизельный насос системы впрыска - электромагнитный клапан регулировки давления турбокомпрессора - расходомер воздуха - подогреватель дизельного топлива - компьютер системы впрыска - реле кодируемого иммобилайзера для топливного насоса высокого давления - инжектор
F16	30A		воздушный насос
F17	30A		управление реле очистителя ветрового стекла - скорость очистителя ветрового стекла
F18	40A		система подачи воздуха кондиционер

A : питание - F : предохранители - MF : макси предохранители

собственность PSA Peugeot Citroen

01/04/2012

1 апреля 2012 г.
22:40

автомобиль : XSARA II		OPR : 9135	
область	00 блок общий	функция	назначение плавких предохранителей BSI1
составные части			
D3AZ5RP0	УМНЫЙ КОММУТАТОРНЫЙ БЛОК (BSI)		

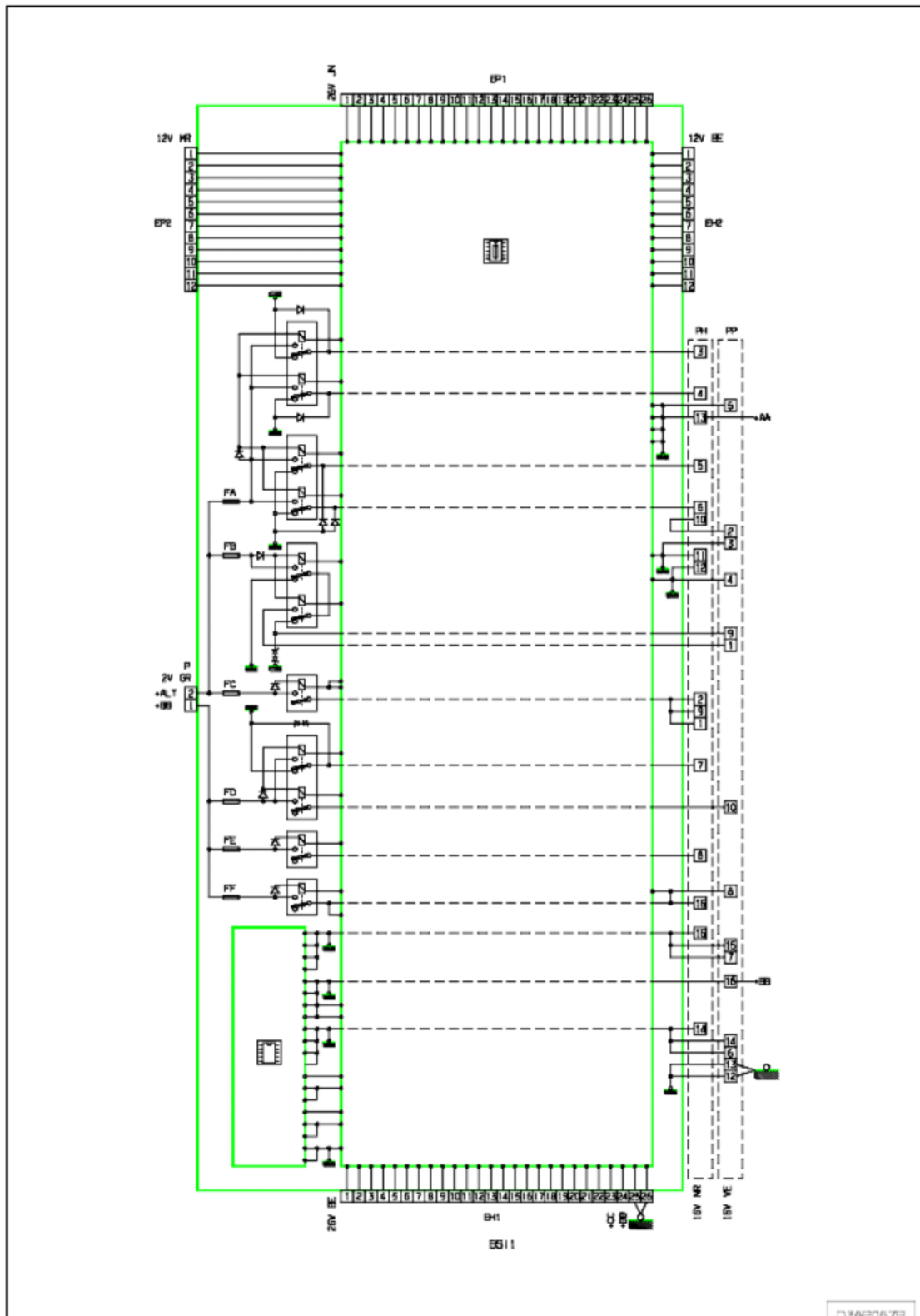


fig. d3ap067p

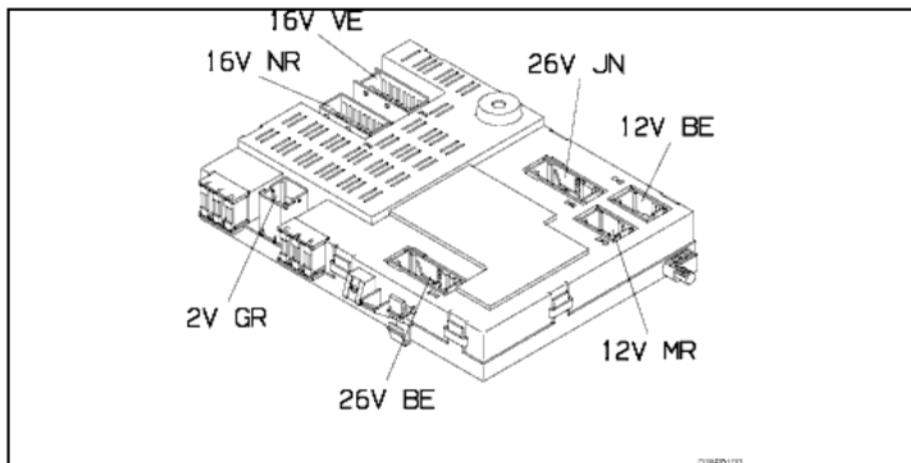


fig. d3ap01dd

умный коммутаторный блок (BSI)		
предохранители	A	назначение (принадлежность)
A	20A	приводной механизм блокировки и разблокировки
B	25A	стеклоочиститель ветрового стекла
C	40A	заднее стекло с электрообогревом - зеркала заднего вида с электрообогревом
D	15A	компрессор кондиционера воздуха
E	30A	стеклоподъемники - потолочный вентиляционный люк
F	15A	+ сети VAN

собственность PSA Peugeot Citroen

01/04/2012

1 апреля 2012 г.
22:40

автомобиль : XSARA II	OPR : 9135	
область	00 блок общий	функция назначение плавких предохранителей ВСПЗ
составные части		
D3AZ5TR0	УСТАНОВКА ЗАЩИТНОГО МОДУЛЯ ВСПЗ ПОД КАПОТ ДВИГАТЕЛЯ	

- 1 - реле управления системой обогрева жидкости
- 2 - реле управления системой обогрева жидкости

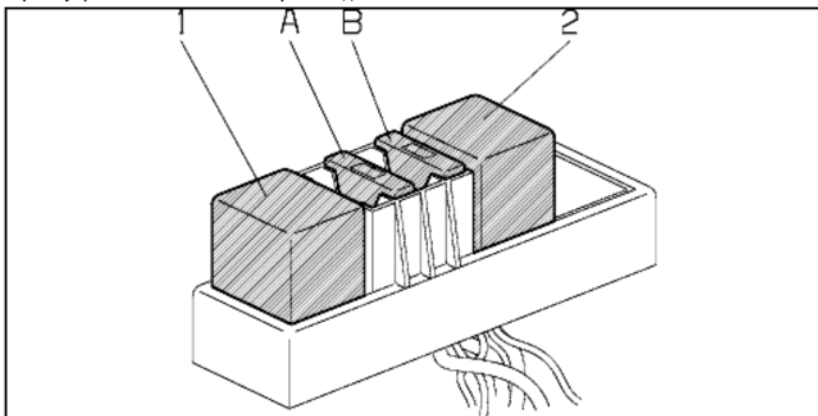


fig. d3ap02id

установка защитного модуля ВСПЗ под капот двигателя		
предохранители	A	назначение (принадлежность)
A	40А	элемент подогрева охлаждающей жидкости
B	40А	элемент подогрева охлаждающей жидкости

собственность PSA Peugeot Citroen

01/04/2012