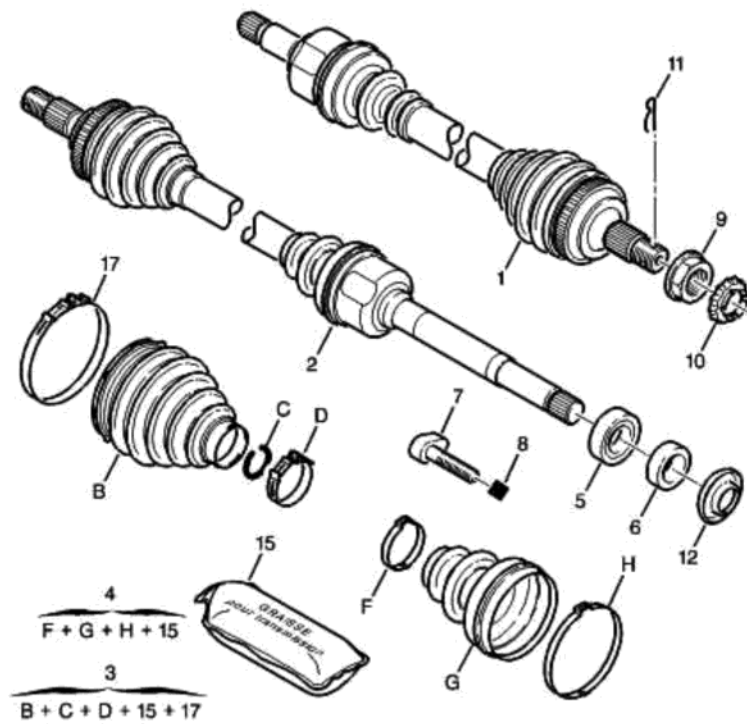
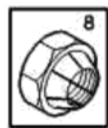


13 марта 2012 г.
22:57

18.11.08 371135
ПРИВОДНОЙ ВАЛ



12/1998 S3711350

01	3272 Y3 3272 1N	RP 3272 6W RP 3272 7W	01 01 01 01	НОВ.ПРИВОД.ВАЛ ЛЕВЫЙ ПОЗИЦИЯ 8KN71 8KN77 (8KN71) (8LN61) 8LN64 ЗАП.ПРИВОДН.ВАЛ ЛЕВЫЙ
02	3273 0R 3273 AA	RP 3273 9Z	01 01 01	НОВ.ПРИВОД.ВАЛ ПРАВЫЙ ПОЗИЦИЯ 8KN73 8KN79 8LN66 (8KN73) (8LN63) ЗАП.ПРИВОДН.ВАЛ ПРАВЫЙ
03	3293 03		02	ПЫЛЬНИК ШРУС СО СТОРОНЫ КОЛЕСА (ИНД. СИЛЬФОНА 9621434980)
04	3287 81		02	ПЫЛЬНИК ШРУС СО СТОРОНЫ МОСТА (ИНД ЗАЩИТНОГО ПОКРЫТИЯ 9620994080)
05	3247 03		01	ПОДШИП.СТУПИЦЫ 30X55-13
06	3248 08		01	САЛЬНИК ВАЛА
07	3252 04		02	БОЛТ 7X100-44
08	6935 84		02	САМОКОНТР.ГАЙКА 7X100-7-11
09	3297 12	RP 3297 28	02 01	КРЕПЕЖ 24X150-17-39,8
10	3297 13		02	ФИКС.ГАЙКИ
11	3297 03		02	ШПИЛЬКА
12	3255 03		01	ДЕФЛ.КРЫЛА ПРАВЫЙ 26 X 60 - 12
15	3299 07		99	СМАЗКА
17	3295 09		02	ХОМУТ БАЧКА