

**СНЯТИЕ – УСТАНОВКА : ТОПЛИВНЫЙ БАК**

ДИЗЕЛЬНЫЙ ДВИГАТЕЛЬ С ТУРБОНАДДУВОМ DW10TED4 FAP ИЛИ ДИЗЕЛЬНЫЙ ДВИГАТЕЛЬ С ТУРБОНАДДУВОМ DV6TED4 С FAP ИЛИ ДИЗЕЛЬ ТУРБО DW10BTED4

**ОБЯЗАТЕЛЬНО** : Соблюдайте требования обеспечения безопасности.

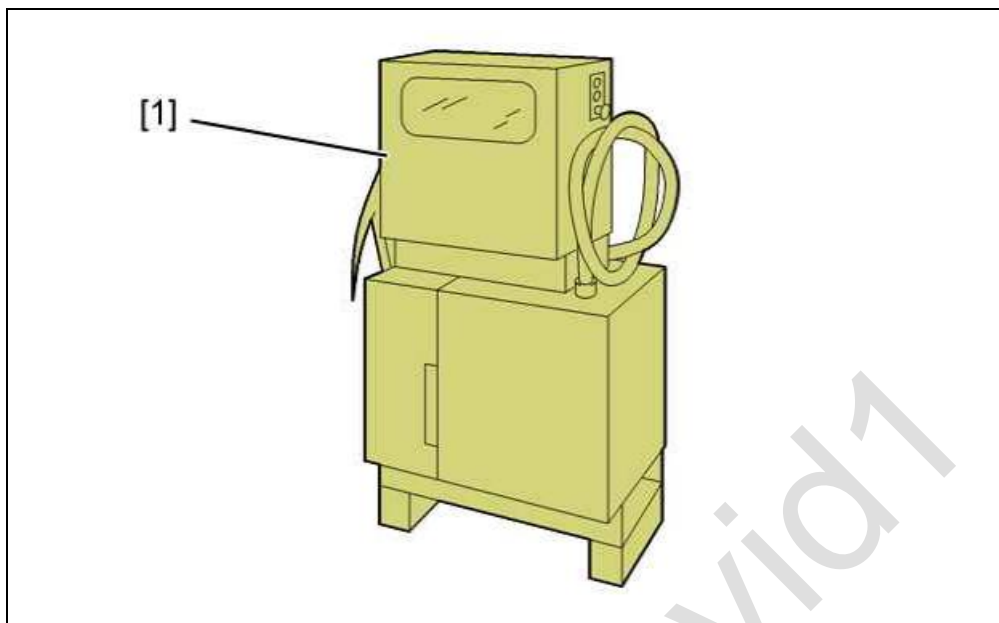
**1. Рекомендуемые приспособления и инструмент**

Рисунок : E5AP32QD

[ 1 ] станция для опорожнения и заполнения топливного бака VAC 150 (бензин и дизель).

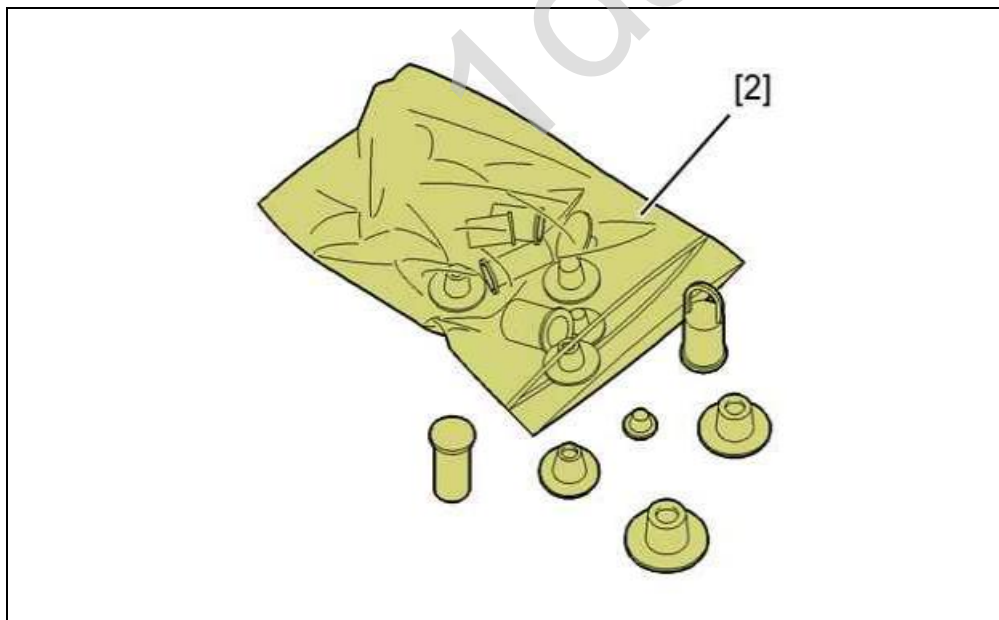


Рисунок : E5AP32RD

[ 2 ] Комплект заглушек (-).0194.T.

**2. Снятие**

**ОБЯЗАТЕЛЬНО** : Соблюдайте требования обеспечения безопасности и чистоты, специфичные для дизельных двигателей с топливной системой высокого давления (HDI).

Поднимите и зафиксируйте автомобиль так, чтобы колеса не касались пола.

Отсоедините аккумуляторную батарею.

Слейте топливо из бака с помощью приспособления [ 1] При необходимости (см. соответствующую операцию).

Снять промежуточную трубу системы выпуска отработавших газов (см. соответствующую операцию).

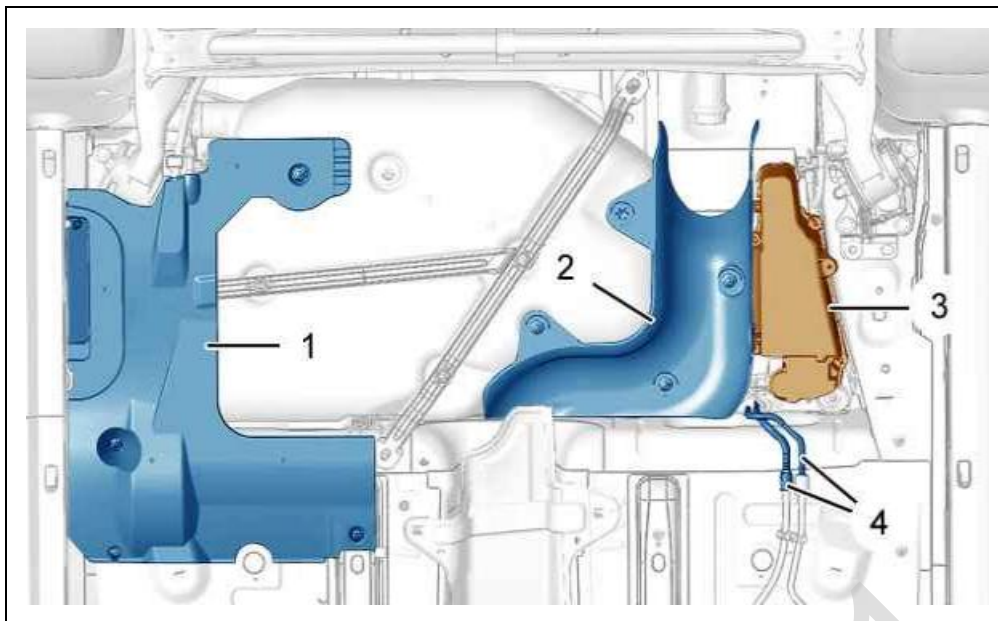


Рисунок C5JP0EYD

Снимите :

- Половину защитного элемента ( 1) под задней частью кузова слева
- Теплозащитный экран (2) ; С помощью отверток
- Бачок для добавки (3) (см. соответствующую операцию)

Отсоедините и заглушите трубки подачи и возврата топлива ( 4) ; С помощью приспособления [2].

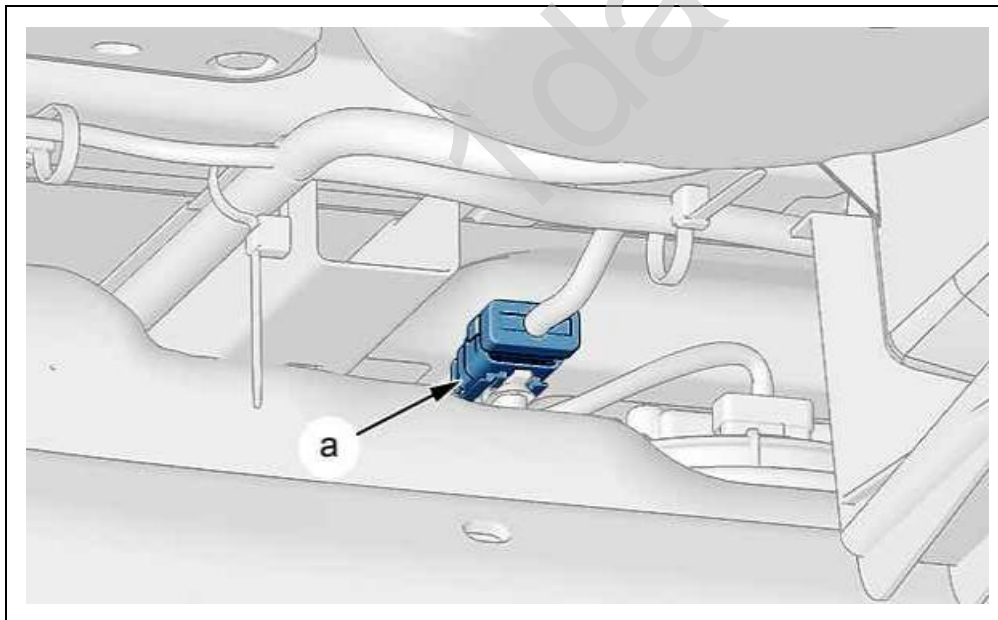


Рисунок : B1HP2HZD

Отсоедините и отведите в сторону разъем (в зоне " а ").

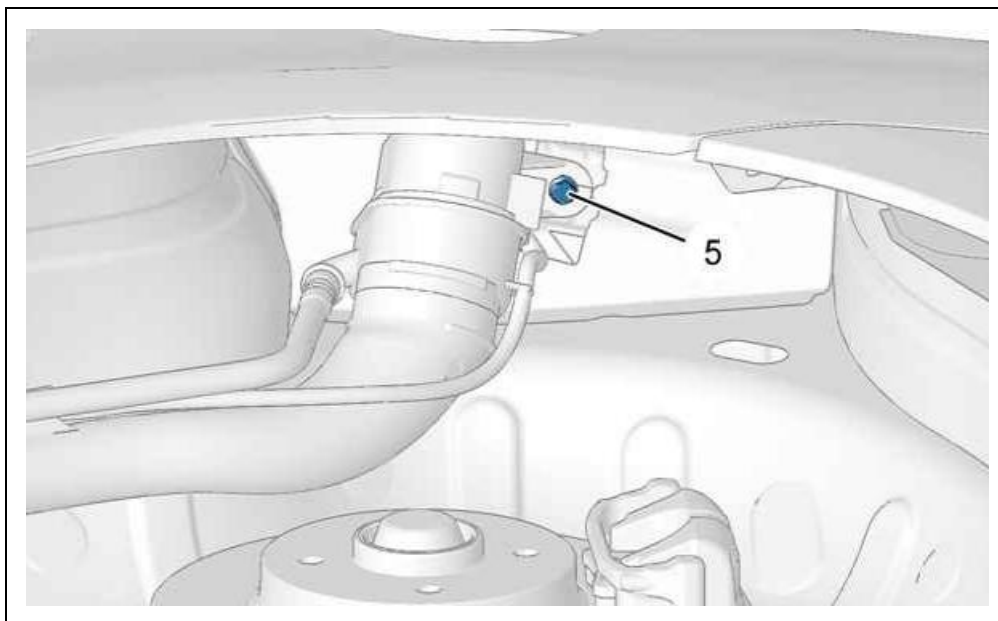


Рисунок : B1HP2J0D

Снимите :

- Заднее левое колесо
- Задний левый подкрылок (см. соответствующую операцию)
- Болт (5)

Вытащите патрубок для заливки топлива из своего гнезда.

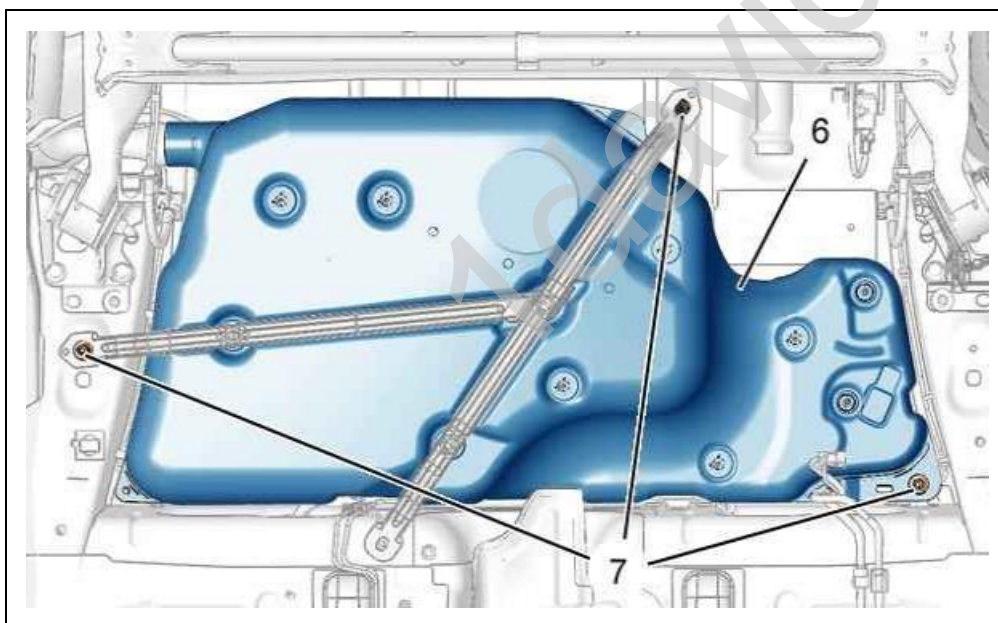


Рисунок : B1HP2J1D

Установить приспособление для вывешивания органов под топливный бак ( 6).  
Снимите 3 гайки (7).

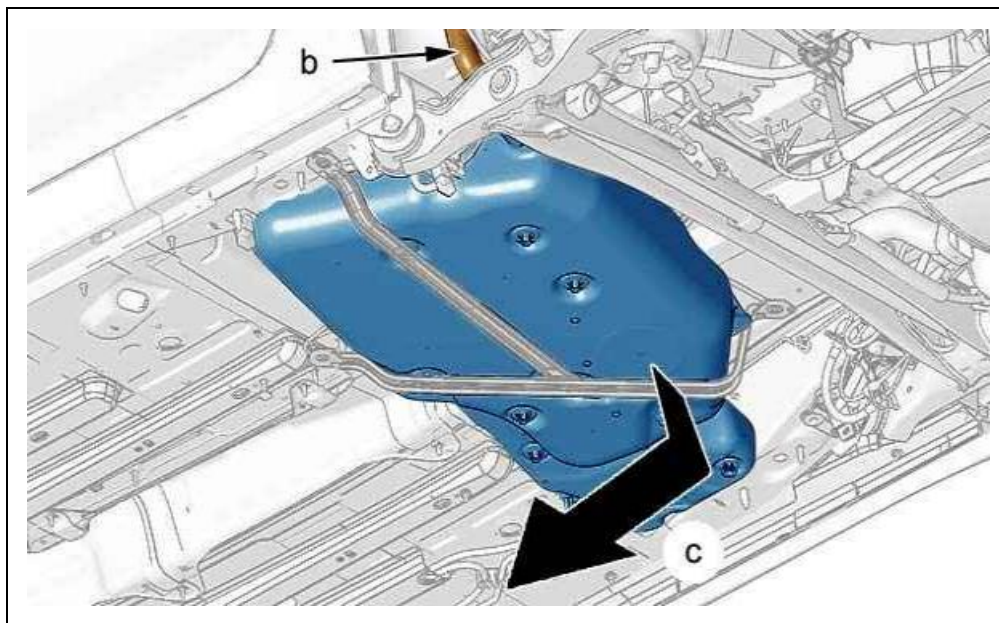


Рисунок : B1HP2J2D

**ОБЯЗАТЕЛЬНО** : Нанесите смазку на изгиб патрубка для заливки (в зоне " b ").

**ВНИМАНИЕ** : Для выполнения следующей операции требуются два работника.

Вытащите правую часть топливного бака , затем выдвиньте его вперед (как показано " c ").

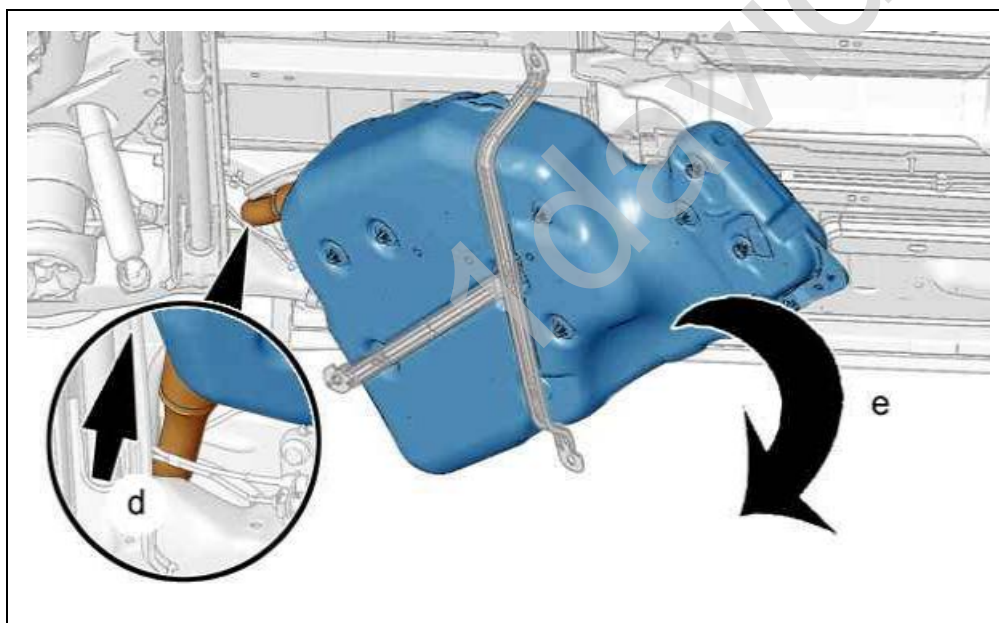


Рисунок : B1HP2J3D

Сдвиньте изгиб патрубка для заливки (Осторожно) (как показано " d ").

Снять топливный бак , поворачивая его таким образом, чтобы освободить заливную горловину (как показано " e ").

### 3. Установка

Установка производится выполнением операций по снятию в обратном порядке.

Заправить топливо в топливный бак ; С помощью приспособления [1] При необходимости (см. соответствующую операцию).

Заполните контур топливом.

Подсоедините обратно аккумуляторную батарею.

**ОБЯЗАТЕЛЬНО** : Выполнить операции, которые необходимо произвести после подключения аккумуляторной батареи (см. соответствующую операцию).

(см.

Проверьте функционирование измерителя уровня топлива.