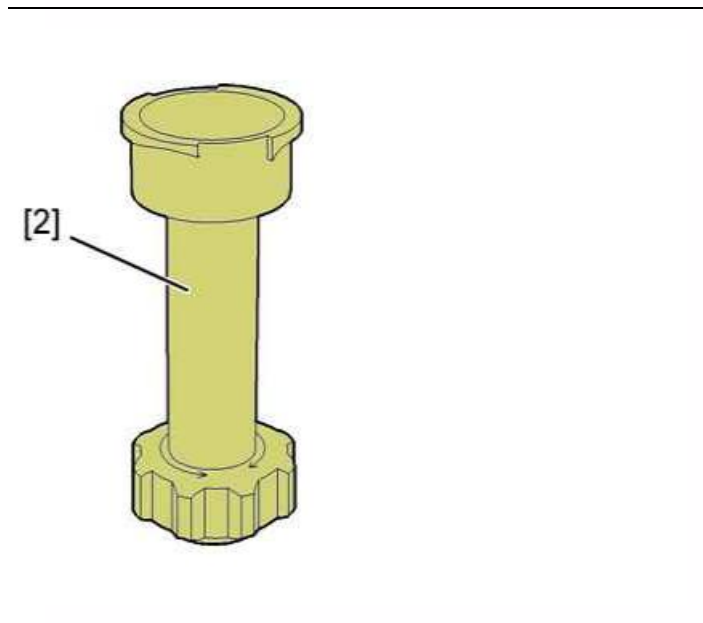
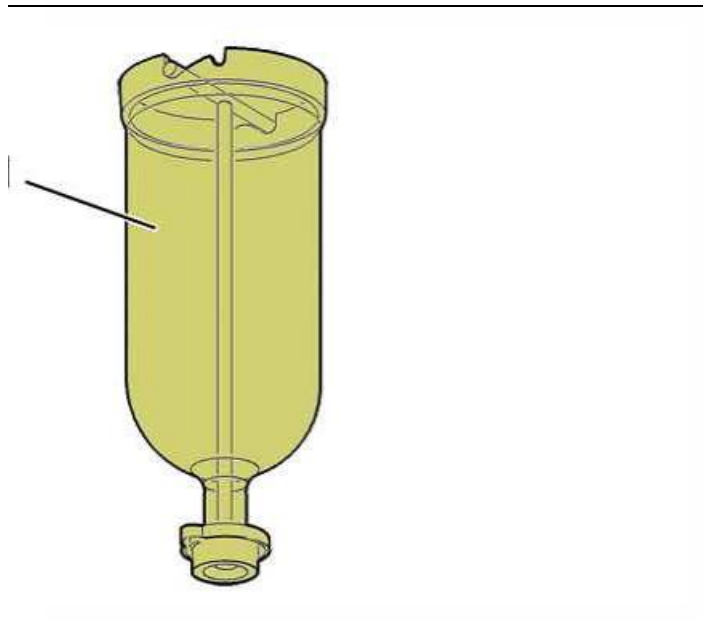


ЗАПОЛНЕНИЕ - **СЛИВ** : СИСТЕМЫ ОХЛАЖДЕНИЯ

е требования обеспечения безопасности.

по сливу и заполнению жидкостью системы охлаждения могут выполняться с использованием разрешенной ающей жидкости . Обязательно используйте метод работы с установкой.

способления и инструмент



правочного цилиндра 4222-T.

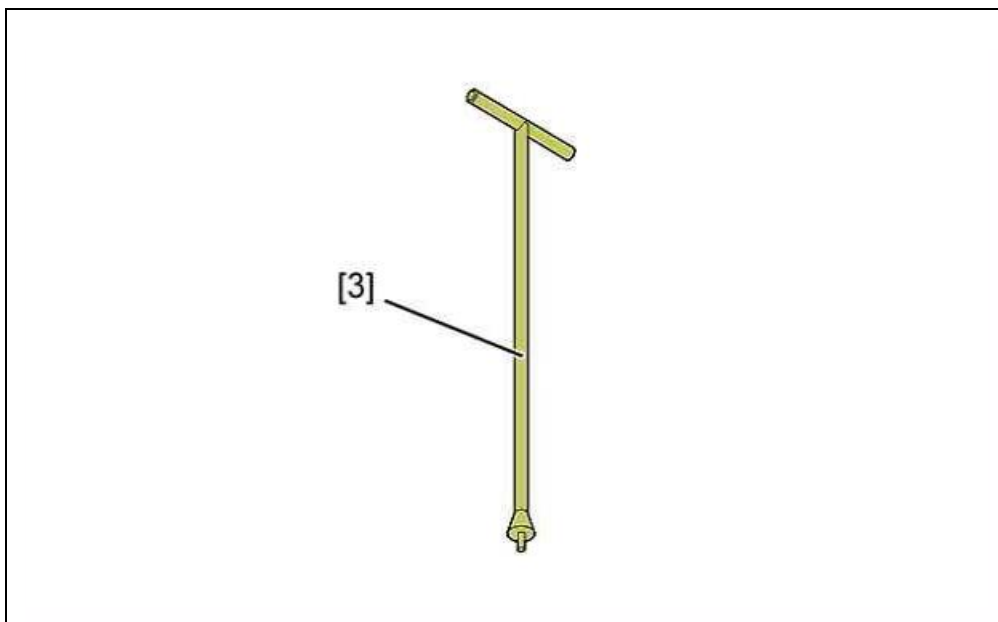


Рисунок : E5AP38MD

[3] Палец закрытия заправочного цилиндра 4370-Т.

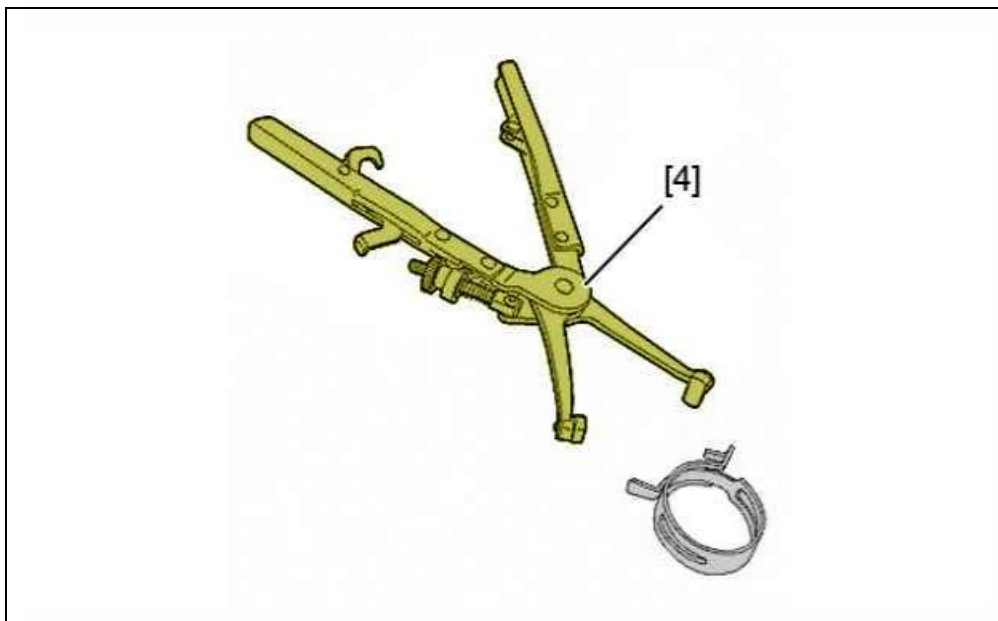


Рисунок : E5AP2YJD

[4] Пассатижи для снятия эластичных хомутов 9029-Т.

2. Слив

ОБЯЗАТЕЛЬНО : Соблюдайте требования обеспечения безопасности и чистоты, специфичные для дизельных двигателей с топливной системой высокого давления (НД).

ВНИМАНИЕ : После выключения зажигания: подождите 15 минут, прежде чем отсоединять аккумуляторную батарею, чтобы гарантировать результатов "обучения" различных компьютеров.

Отсоедините аккумуляторную батарею.

Снимите :

- Пробку расширительного бачка (Осторожно)

- Защитный щиток под двигателем

Поместите на место отстойник под двигателем.

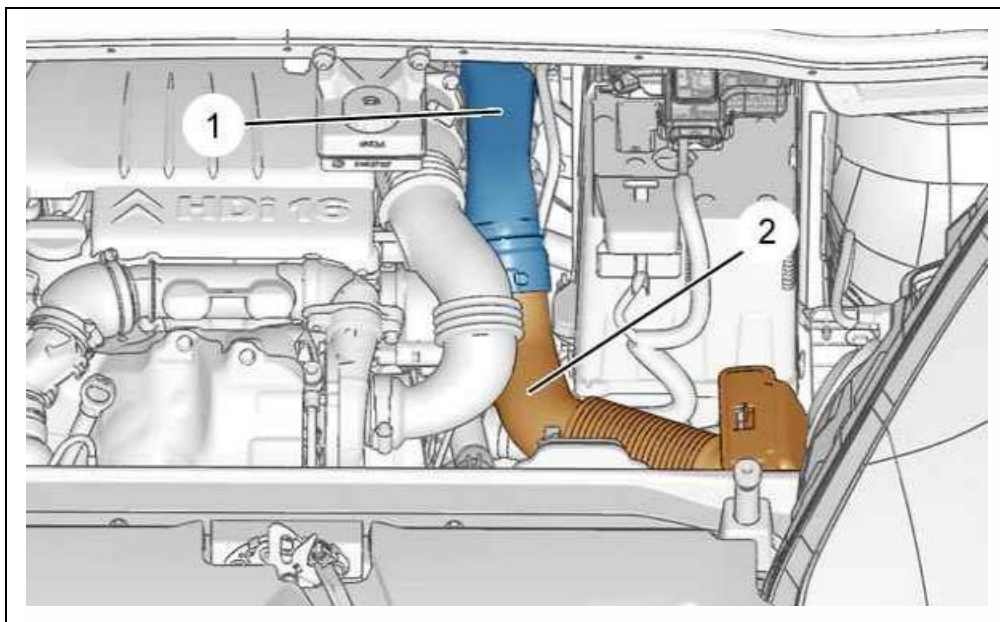


Рисунок : B1BPS36D

Отсоедините и отведите горловину впуска воздуха (2) от воздушного патрубка (1).
Снимите воздушный патрубок (1).

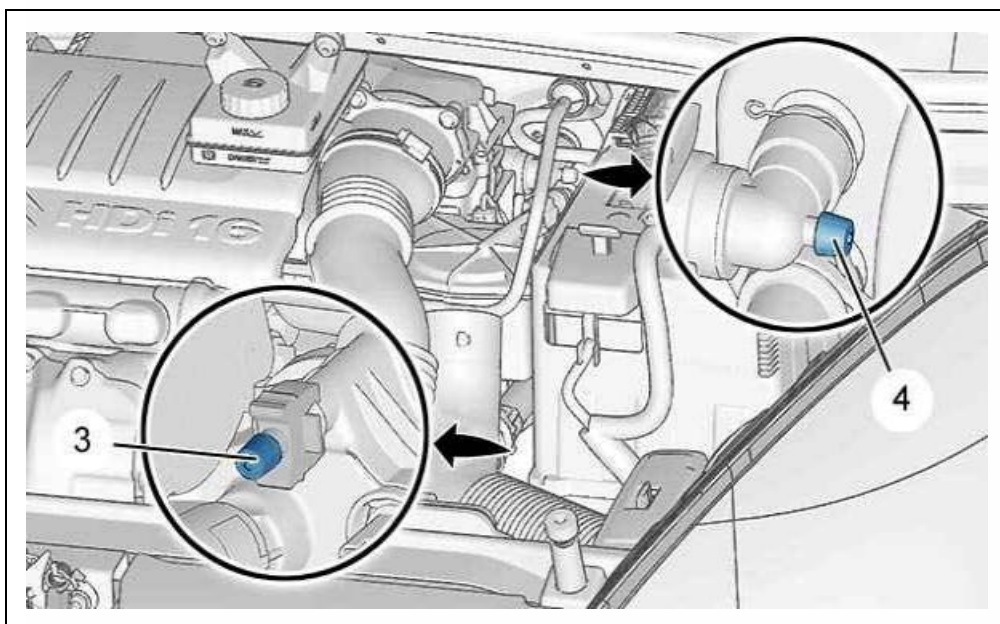


Рисунок : B1BPS37D

Откройте винт заполнения (3), (4).

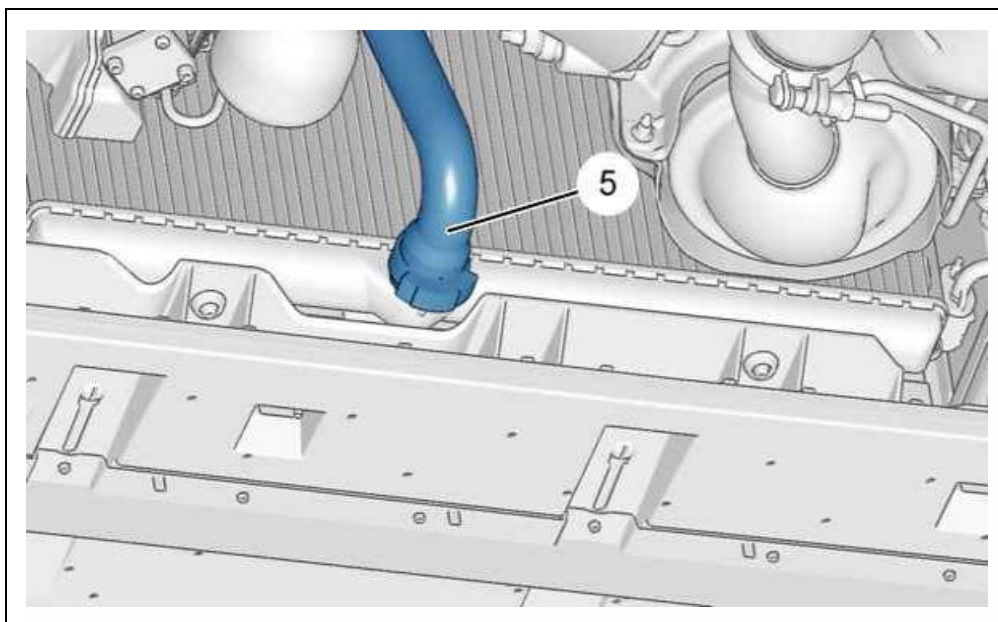


Рисунок : B1GP0GKD

Отсоединить нижний дюритовый шланг (5) ; С помощью приспособления [4].
Слейте жидкость из радиатора системы охлаждения.

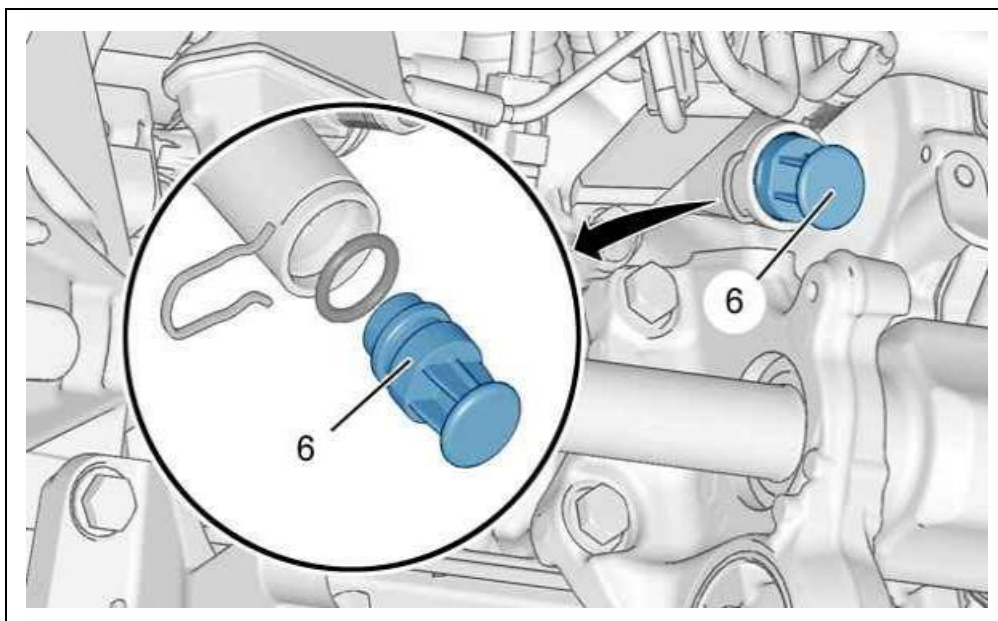


Рисунок : B1BPS38D

Слить жидкость из блока цилиндров, сняв пробку (6).
Установите пробку для слива (6) (с новой прокладкой и новым стопором).

3. Залив и прокачка контура

ОБЯЗАТЕЛЬНО : Соблюдайте рекомендации по закрытию (герметизации) системы охлаждения.

Подсоедините нижний шланг (5) ; С помощью приспособления [4].
Установите воздушный патрубок (1).
Подсоедините патрубок подачи воздуха (2) к воздушному патрубку (1).

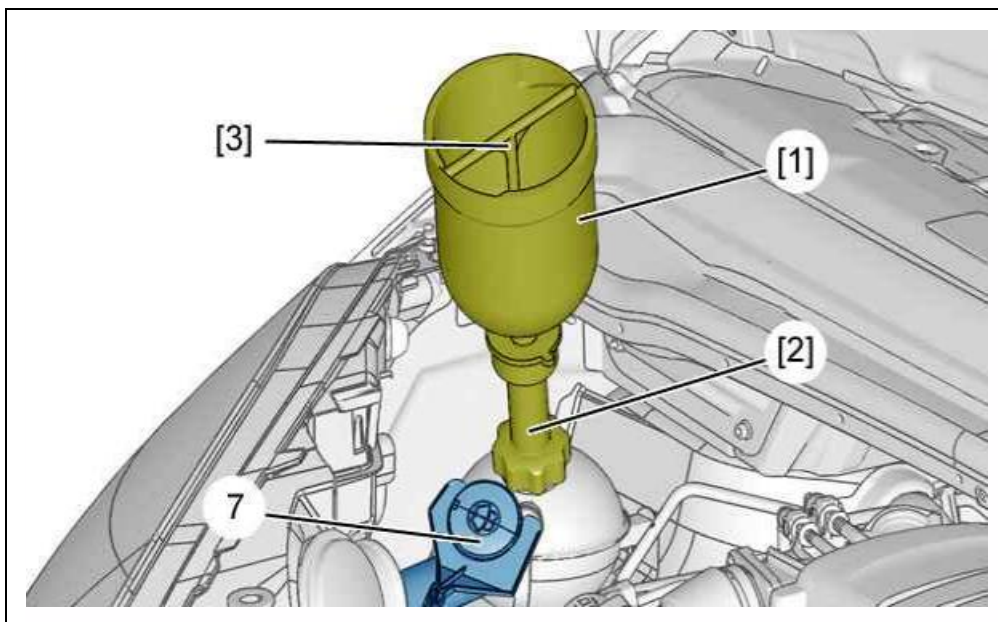


Рисунок : B1GP0GLD

Отсоедините и отведите в сторону патрубок для заливки жидкости стеклоомывателя (7).
 Установите узел в сборе цилиндра для залива [1], заглушки [3]и адаптера [2]в заливное отверстие.
 Залейте охлаждающую жидкость в контур охлаждения двигателя.
 Закройте винт заполнения (3), (4), как только вся жидкость сольется без пузырьков воздуха.

ПРИМЕЧАНИЕ : Поддерживайте максимальный уровень жидкости в цилиндр для залива.

Подсоедините обратно аккумуляторную батарею.

ВНИМАНИЕ : Выполнить операции, которые необходимо произвести после подключения аккумуляторной батареи ⓘ (см. соответствующую операцию).

Запуск двигателя.
 Закройте цилиндр для залива [1]заглушкой [3].
 Снимите узел в сборе цилиндра для залива [1], заглушки [3]и адаптера [2].
 Установите пробку расширительного бачка.
 Подсоедините патрубок для заливки жидкости стеклоомывателя (7).
 Остановите двигатель.

4. Проверка

Запуск двигателя.
 Поддерживать режим работы двигателя на 1500 об./мин до первого цикла охлаждения (включение и выключение электровентилятора или).
 Остановите двигатель и дождитесь его охлаждения.

ОБЯЗАТЕЛЬНО : Осторожно снимите крышку расширительного бачка.

Снимите пробку с расширительного бачка.
 При необходимости долейте охлаждающей жидкость до максимальной отметки (двигатель охлажден).
 Установите :

- Пробку расширительного бачка
- Защитный щиток под двигателем