

## СНЯТИЕ – УСТАНОВКА : СВЕЧИ ПРЕДПУСКОВОГО ПОДОГРЕВА

*ТУРБОДИЗЕЛЬ DW12VTEd4 С ФИЛЬТРОМ ТВЕРДЫХ ЧАСТИЦ*

**ОБЯЗАТЕЛЬНО** : Соблюдайте требования обеспечения безопасности.

### 1. Снятие

**ОБЯЗАТЕЛЬНО** : Соблюдайте требования обеспечения безопасности и чистоты, специфичные для дизельных двигателей с топливной системой высокого давления (HDI).

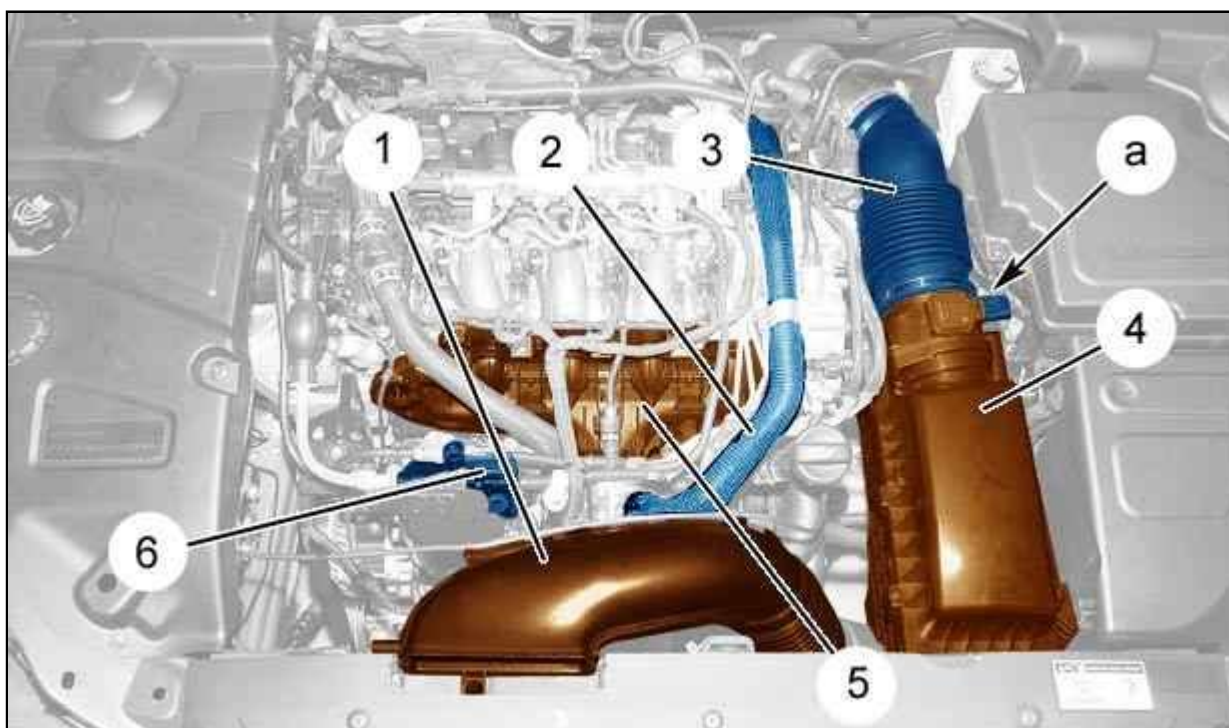


Рисунок : B1BP3LKD

Отсоедините отрицательную клемму аккумуляторной батареи.

Отсоедините разъем(в зоне " a ").

Снимите :

- ┆ Трубку (1)
- ┆ Трубку рециркуляции отработавших газов (EGR) (2)
- ┆ Воздухоочиститель (4) с расходомером
- ┆ Воздушные трубки (3)
- ┆ Топливный фильтр (6)(см. соответствующую операцию)
- ┆ Опору топливного фильтра
- ┆ Воздушный коллектор впускной системы (5)(см. соответствующую операцию)

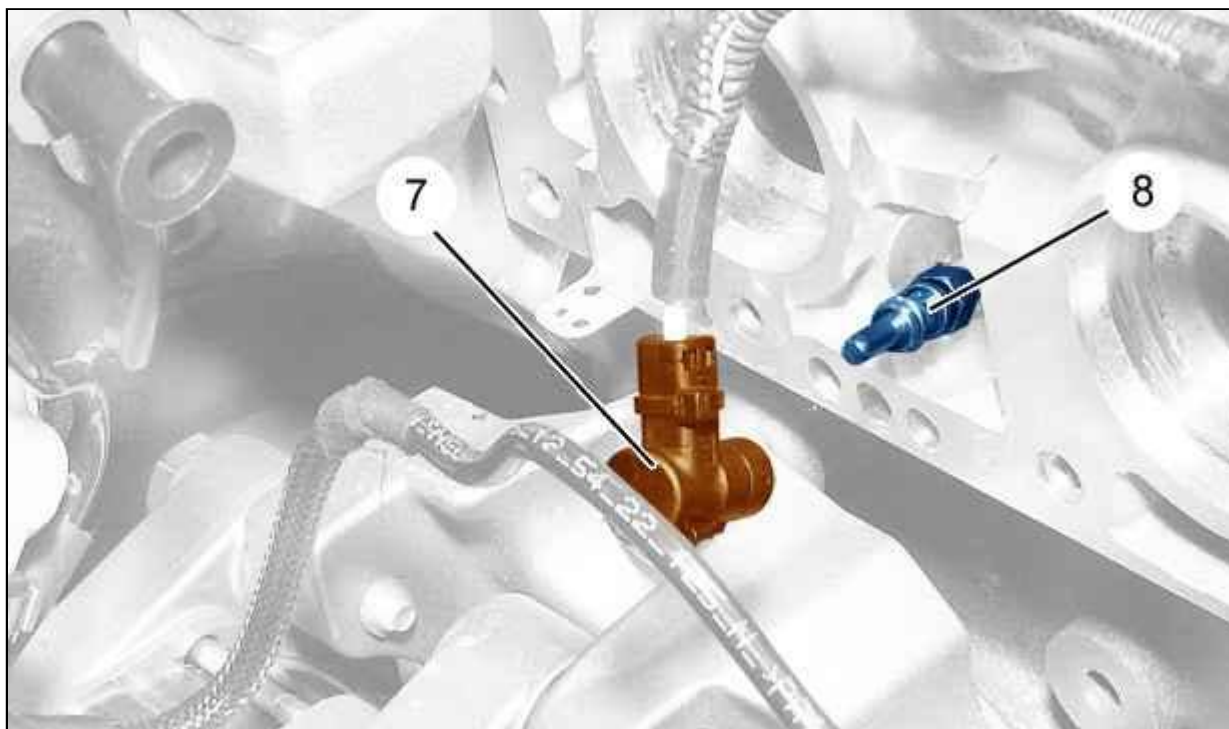


Рисунок : B1HP29QD

Отключить 4 электрические разъема электропитания свечей предварительного подогрева (7).  
Снимите свечи предпускового подогрева (8).

## 2. Установка

Установите свечи предпускового подогрева (8) ; Затяжка моментом  $0,85 \pm 0,08$  дН.м.  
Установка производится выполнением операций по снятию в обратном порядке.