

## СНЯТИЕ - УСТАНОВКА : ЭЛЕКТРИЧЕСКИЙ ЖИДКОСТНЫЙ НАСОС

*СИСТЕМА ВПРЫСКА EP6CDT*

**ОБЯЗАТЕЛЬНО** : Соблюдайте чистоту и правила безопасного выполнения работ ⓘ .

### 1. Размещение

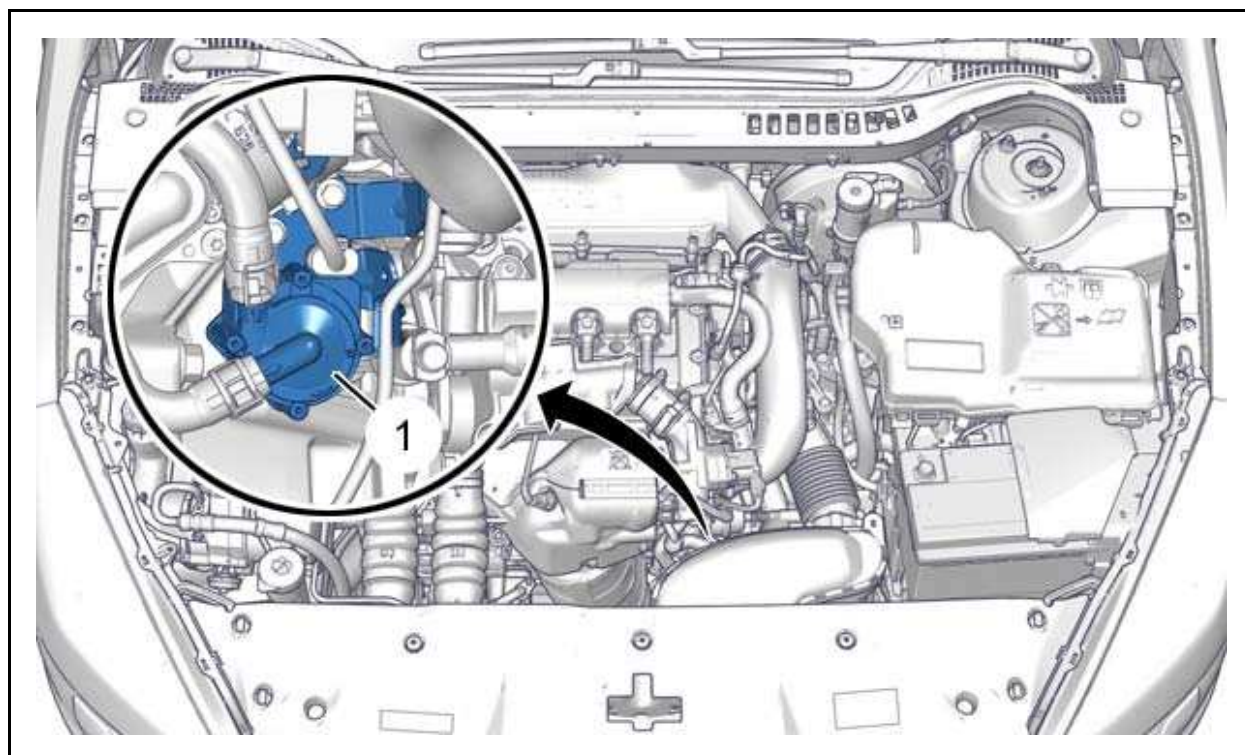


Рисунок : B1BG241D

(1) Электрический насос охлаждающей жидкости для охлаждения турбокомпрессора.

### 2. Снятие

Отсоединить аккумуляторную батарею .

Установить автомобиль на двухстоечный подъемник.

Снять защиту двигателя .

**Слейте жидкость из контур системы охлаждения** ⓘ .

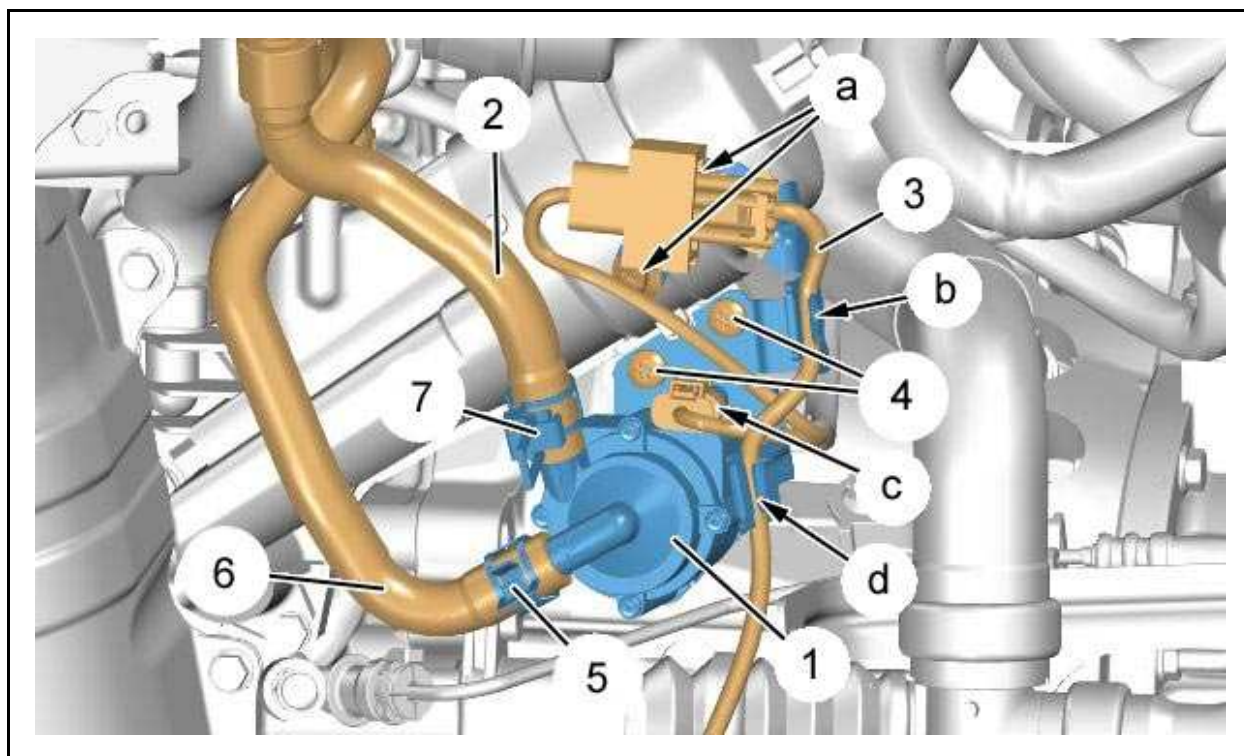


Рисунок : B1GG05DD

Отсоедините и отодвиньте жгут проводов (3) (в "a", "b", "d").

Отсоединить разъем (в "c").

Снимите хомутов (5), (7).

Отсоединить шланги (2), (6).

Снять :

- 2 болты (4)
- Электрический водяной насос для охлаждающей жидкости турбокомпрессора (1) (С кронштейном)

### 3. Установка

**ВНИМАНИЕ** : Соблюдайте требуемые моменты затяжки  .

Установите :

- Электрический водяной насос для охлаждающей жидкости турбокомпрессора (1) (С кронштейном)
- болты (4)

Присоединить шланги (2), (6).

Установите хомуты (5), (7) (новых).

Подсоедините разъем (в "c").

Позиционируйте и зафиксируйте : Жгут электрических проводов (3) (в "a", "b", "d").

**ВНИМАНИЕ** : Выполните операции, которые необходимо выполнить после снятия аккумуляторной батареи.

Подсоедините обратно аккумуляторную батарею.

**Залейте охлаждающую жидкость и продуйте контур**  .

Установить защитный щиток под двигателем .