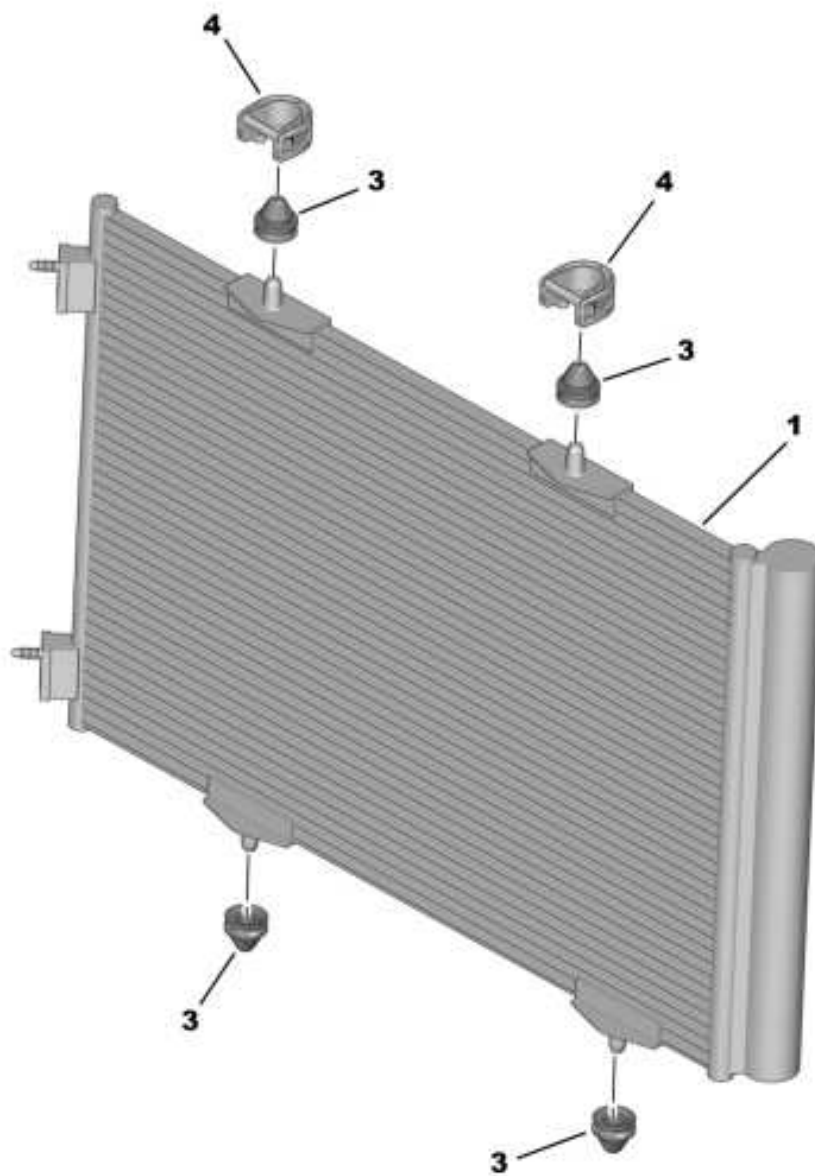


22.10.11 640801A

РАДИАТОР КОНДИЦИОНЕРА - ОСУШИТЕЛЬ



03/2008 E640801A

01	6455 HF	01	РАДИАТ. КОНДИЦ.
03	1312 A3	04	ГИБКАЯ ШПИЛЬКА INF DIAM 10X12X18-23
04	1312 A4	02	ХОМУТ ТРУБ.НАС. LG 41-EP 21

