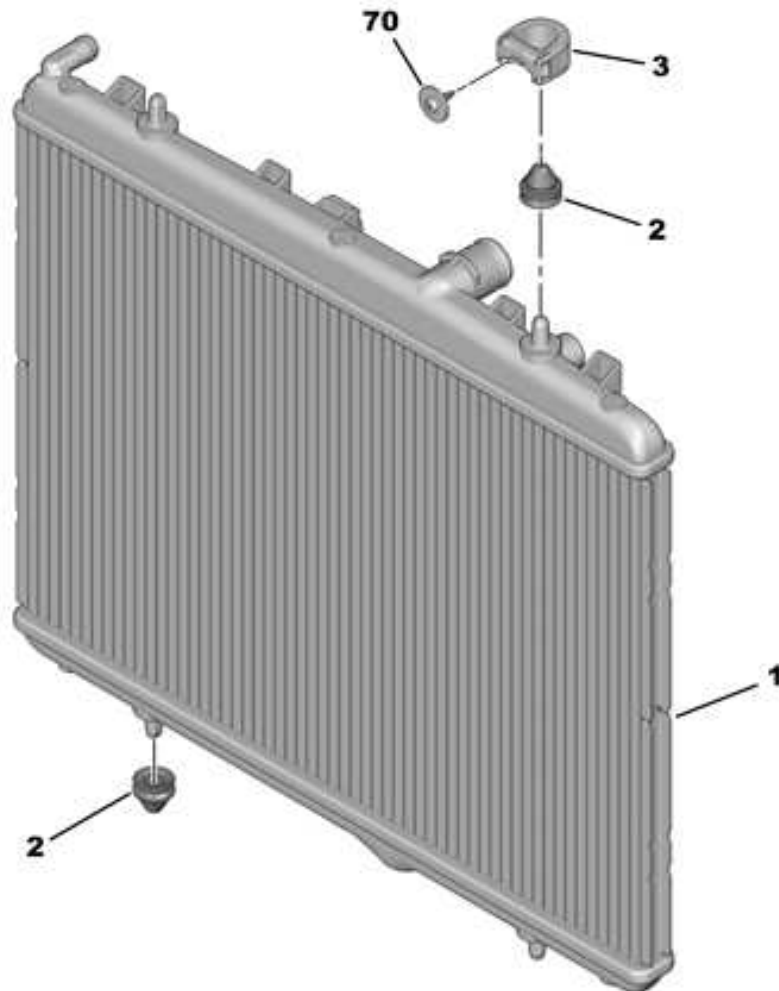


22.10.11 235503A
РАДИАТОР



01	1330 P9	01	РАДИАТОР НОВЫЙ
02	1312 A3	04	ГИБКАЯ ШПИЛЬКА INF DIAM 10X12X18-23
03	1312 C5	02	ХОМУТ ТРУБ.НАС. LONG 38 EP 21
70	6925 N0	02	БОЛТ СВЛX RDL DIAM 4,5-20

