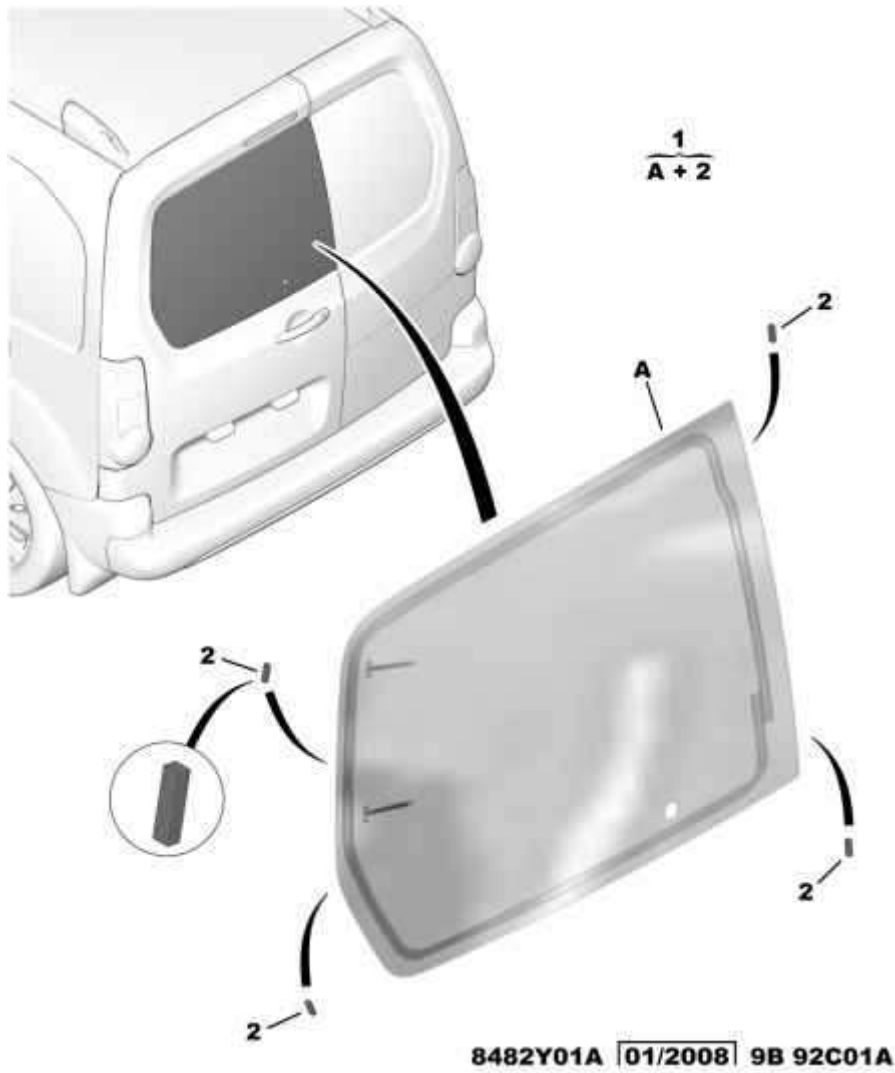


30.06.11 848201A

# УПЛОТНИТЕЛЬ СТЕКЛА ЗАДНЕЙ НАВЕСНОЙ ДВЕРИ

*2 ЗАДНИЕ НАВЕСНЫЕ ДВЕРИ С ОКНОМ*

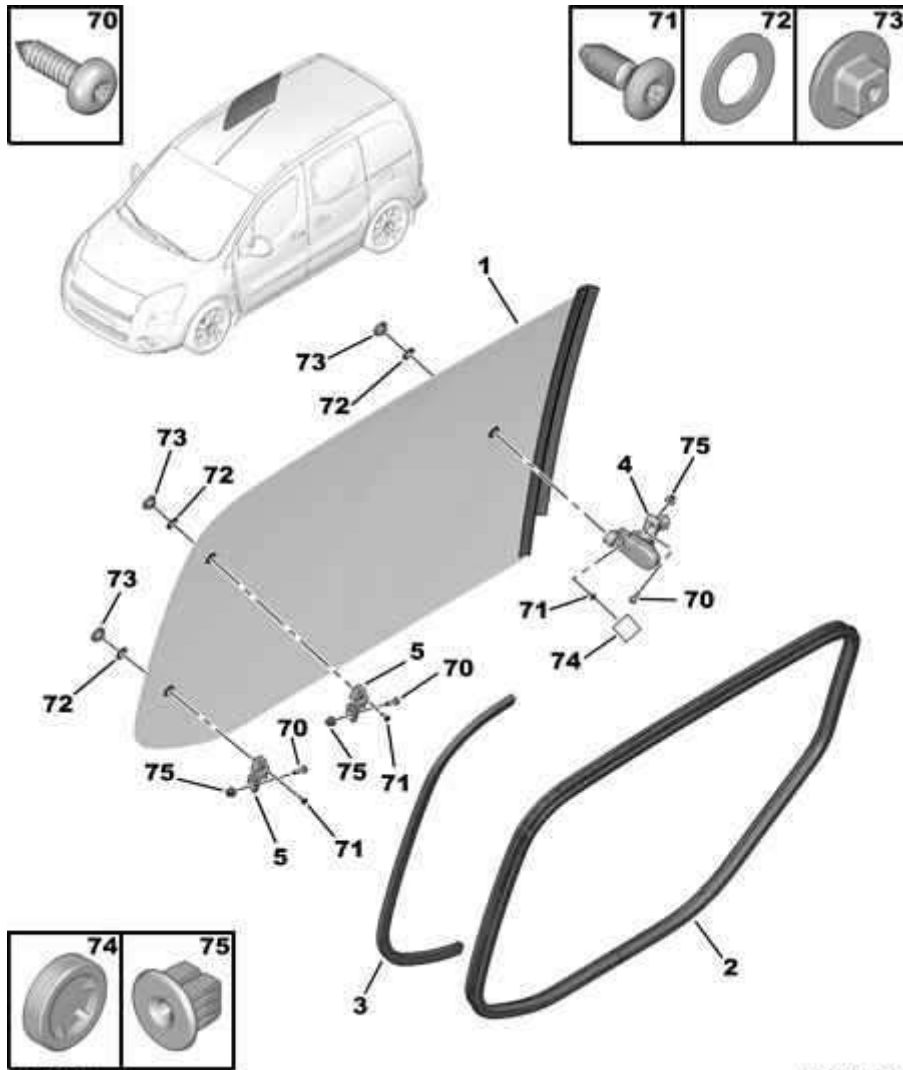


01	8744 FC	01	<b>СТЕКЛО ЗАДН.ДВ.</b> <b>ЛЕВЫЙ</b> <i>- 2 ЗАДНИЕ НАВЕСНЫЕ ДВЕРИ С ОКНОМ ДО OPR 11437</i>
		01	<b>ЛЕВЫЙ</b> <i>- 2 ЗАДНИЕ НАВЕСНЫЕ ДВЕРИ С ОКНОМ И ДЛИННЫЙ ЗАДНИЙ СВЕС С OPR 11438</i>
		01	<b>ЛЕВЫЙ</b> <i>- 2 ЗАДНИЕ НАВЕСНЫЕ ДВЕРИ С ОКНОМ И КОРОТКИЙ ЗАДНИЙ СВЕС И ТОПИРОВАННЫЙ С OPR 11438</i>
	8744 FZ	01	<b>ЛЕВЫЙ</b> <i>- 2 ЗАДНИЕ НАВЕСНЫЕ ДВЕРИ С ОКНОМ И КОРОТКИЙ ЗАДНИЙ СВЕС И ТОНИРОВАН. + ДОП.ТОНИРОВ.</i>
		01	<b>ЛЕВЫЙ</b> <i>- 2 ЗАДНИЕ НАВЕСНЫЕ ДВЕРИ С ОКНОМ И КОРОТКИЙ ЗАДНИЙ СВЕС И ТОНИРОВАННОЕ СТЕКЛО + СИЛЬНО ТОНИРОВАННОЕ СЗАДИ</i>
	8744 FE	01	<b>ПРАВЫЙ</b> <i>- 2 ЗАДНИЕ НАВЕСНЫЕ ДВЕРИ С ОКНОМ ДО OPR 11437</i>
		01	<b>ПРАВЫЙ</b> <i>- 2 ЗАДНИЕ НАВЕСНЫЕ ДВЕРИ С ОКНОМ И ДЛИННЫЙ ЗАДНИЙ СВЕС С OPR 11438</i>
		01	<b>ПРАВЫЙ</b> <i>- 2 ЗАДНИЕ НАВЕСНЫЕ ДВЕРИ С ОКНОМ И КОРОТКИЙ ЗАДНИЙ СВЕС И ТОПИРОВАННЫЙ С OPR 11438</i>
	8744 GA	01	<b>ПРАВЫЙ</b> <i>- 2 ЗАДНИЕ НАВЕСНЫЕ ДВЕРИ С ОКНОМ И КОРОТКИЙ ЗАДНИЙ СВЕС И ТОНИРОВАН. + ДОП.ТОНИРОВ.</i>
		01	<b>ПРАВЫЙ</b> <i>- 2 ЗАДНИЕ НАВЕСНЫЕ ДВЕРИ С ОКНОМ И КОРОТКИЙ ЗАДНИЙ СВЕС И ТОНИРОВАННОЕ СТЕКЛО + СИЛЬНО ТОНИРОВАННОЕ СЗАДИ</i>
02	8735 76	08	<b>ЦЕНТРИР. ПРОКЛ.</b> <i>- 2 ЗАДНИЕ НАВЕСНЫЕ ДВЕРИ С ОКНОМ</i>

30.06.11 842650A

# СТЕКЛО ЗАДНЕЙ БОКОВОЙ СДВИЖНОЙ ДВЕРИ

*1 ПРИОТКРЫВАЮЩ СТЕКЛО + 1 НЕОТКРЫВ С ДВУХ СТОРОН*



05/2011

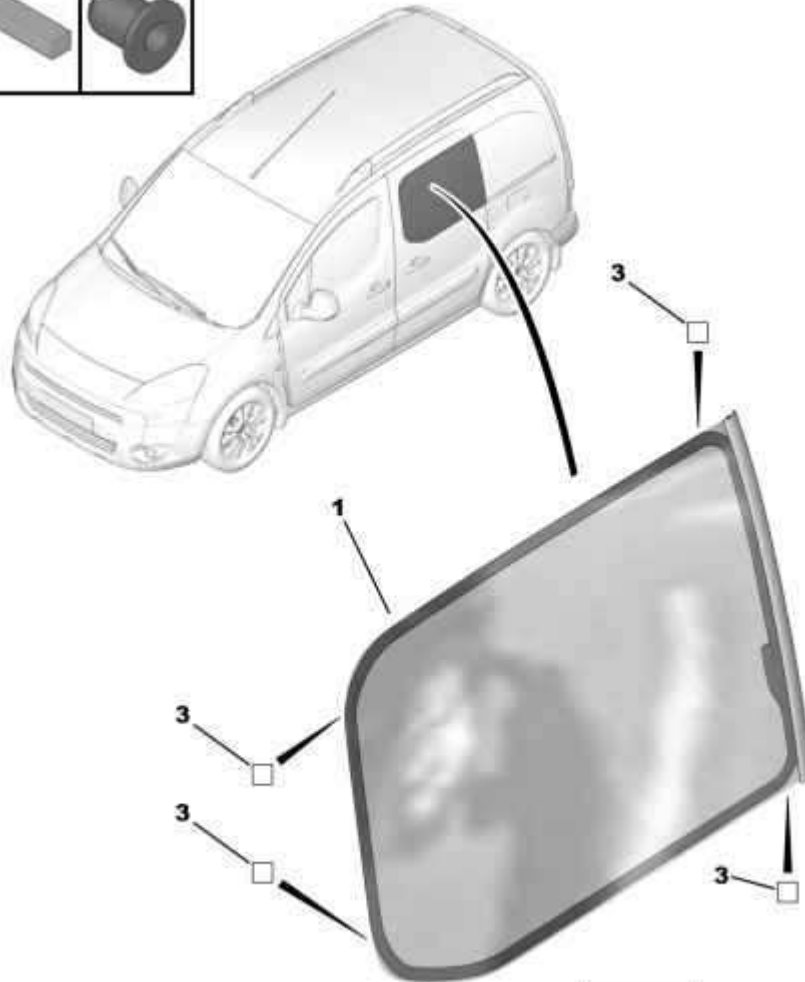
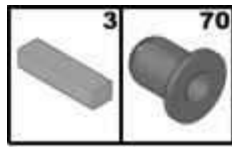
00091513

01	8569 VK	01	<b>СТЕКЛО БОК.ДВ. ЛЕВЫЙ</b> - СДВИЖНАЯ ЛЕВАЯ БОКОВАЯ ДВЕРЬ И 1 ПРИОТКРЫВАЮЩ СТЕКЛО + 1 НЕОТКРЫВ С ДВУХ СТОРОН КРОМЕ ТОНИРОВАН. + ДОП.ТОНИРОВ.
		01	<b>ЛЕВЫЙ</b> - СДВИЖНАЯ ЛЕВ. ПРАВ. БОК. ДВЕРЬ И 1 ПРИОТКРЫВАЮЩ СТЕКЛО + 1 НЕОТКРЫВ С ДВУХ СТОРОН КРОМЕ ТОНИРОВАН. + ДОП.ТОНИРОВ.
	8569 VL	01	<b>ЛЕВЫЙ</b> - СДВИЖНАЯ ЛЕВАЯ БОКОВАЯ ДВЕРЬ И 1 ПРИОТКРЫВАЮЩ СТЕКЛО + 1 НЕОТКРЫВ С ДВУХ СТОРОН И ТОНИРОВАН. + ДОП.ТОНИРОВ.
	8569 VP	01	<b>ЛЕВЫЙ</b> - СДВИЖНАЯ ЛЕВ. ПРАВ. БОК. ДВЕРЬ И 1 ПРИОТКРЫВАЮЩ СТЕКЛО + 1 НЕОТКРЫВ С ДВУХ СТОРОН И ТОНИРОВАН. + ДОП.ТОНИРОВ.
		01	<b>ПРАВЫЙ</b> - СДВИЖНАЯ ПРАВАЯ БОКОВАЯ ДВЕРЬ И 1 ПРИОТКРЫВАЮЩ СТЕКЛО + 1 НЕОТКРЫВ С ДВУХ СТОРОН КРОМЕ ТОНИРОВАН. + ДОП.ТОНИРОВ.
	8569 VQ	01	<b>ПРАВЫЙ</b> - СДВИЖНАЯ ЛЕВ. ПРАВ. БОК. ДВЕРЬ И 1 ПРИОТКРЫВАЮЩ СТЕКЛО + 1 НЕОТКРЫВ С ДВУХ СТОРОН КРОМЕ ТОНИРОВАН. + ДОП.ТОНИРОВ.
		01	<b>ПРАВЫЙ</b> - СДВИЖНАЯ ПРАВАЯ БОКОВАЯ ДВЕРЬ И 1 ПРИОТКРЫВАЮЩ СТЕКЛО + 1 НЕОТКРЫВ С ДВУХ СТОРОН И ТОНИРОВАН. + ДОП.ТОНИРОВ.
		01	<b>ПРАВЫЙ</b> - СДВИЖНАЯ ЛЕВ. ПРАВ. БОК. ДВЕРЬ И 1 ПРИОТКРЫВАЮЩ СТЕКЛО + 1 НЕОТКРЫВ С ДВУХ СТОРОН И ТОНИРОВАН. + ДОП.ТОНИРОВ.
02	8572 85	01	<b>ПРОКЛАДКА</b> - СДВИЖНАЯ ПРАВАЯ БОКОВАЯ ДВЕРЬ И 1 ПРИОТКРЫВАЮЩ СТЕКЛО + 1 НЕОТКРЫВ С ДВУХ СТОРОН
		01	- СДВИЖНАЯ ЛЕВАЯ БОКОВАЯ ДВЕРЬ И 1 ПРИОТКРЫВАЮЩ СТЕКЛО + 1 НЕОТКРЫВ С ДВУХ СТОРОН
		02	- СДВИЖНАЯ ЛЕВ. ПРАВ. БОК. ДВЕРЬ И 1 ПРИОТКРЫВАЮЩ СТЕКЛО + 1 НЕОТКРЫВ С ДВУХ СТОРОН
03	9025 FA	01	<b>ПРОКЛАДКА</b> - СДВИЖНАЯ ЛЕВАЯ БОКОВАЯ ДВЕРЬ ШУМОИЗОЛИРУЮЩАЯ ПЕНИСТАЯ НАКЛЕЙКА НА ДВЕРЬ НА УРОВНЕ СТЕКЛА
		02	- СДВИЖНАЯ ЛЕВ. ПРАВ. БОК. ДВЕРЬ ШУМОИЗОЛИРУЮЩАЯ ПЕНИСТАЯ НАКЛЕЙКА НА ДВЕРЬ НА УРОВНЕ СТЕКЛА
04	8582 55	01	<b>РУЧКА СТЕЛОПОД.</b> - СДВИЖНАЯ ПРАВАЯ БОКОВАЯ ДВЕРЬ И 1 ПРИОТКРЫВАЮЩ СТЕКЛО + 1 НЕОТКРЫВ С ДВУХ СТОРОН
		01	- СДВИЖНАЯ ЛЕВАЯ БОКОВАЯ ДВЕРЬ И 1 ПРИОТКРЫВАЮЩ СТЕКЛО + 1 НЕОТКРЫВ С ДВУХ СТОРОН
		02	- СДВИЖНАЯ ЛЕВ. ПРАВ. БОК. ДВЕРЬ И 1 ПРИОТКРЫВАЮЩ СТЕКЛО + 1 НЕОТКРЫВ С ДВУХ СТОРОН
05	8573 76	02	<b>ПЕТЛЯ ОКНА</b> - СДВИЖНАЯ ПРАВАЯ БОКОВАЯ ДВЕРЬ И 1 ПРИОТКРЫВАЮЩ СТЕКЛО + 1 НЕОТКРЫВ С ДВУХ СТОРОН
		02	- СДВИЖНАЯ ЛЕВАЯ БОКОВАЯ ДВЕРЬ И 1 ПРИОТКРЫВАЮЩ СТЕКЛО + 1 НЕОТКРЫВ С ДВУХ СТОРОН
		04	- СДВИЖНАЯ ЛЕВ. ПРАВ. БОК. ДВЕРЬ И 1 ПРИОТКРЫВАЮЩ СТЕКЛО + 1 НЕОТКРЫВ С ДВУХ СТОРОН
70	6924 10	10	<b>БОЛТ СВЛX</b> DIAM 4,5X20 - 1 ПРИОТКРЫВАЮЩ СТЕКЛО + 1 НЕОТКРЫВ С ДВУХ СТОРОН
71	6905 74	06	<b>САМОРЕЗ</b> - 1 ПРИОТКРЫВАЮЩ СТЕКЛО + 1 НЕОТКРЫВ С ДВУХ СТОРОН
72	6988 07	06	<b>ШАЙБА УПЛОТН.</b> 12X19,5-0,8 - 1 ПРИОТКРЫВАЮЩ СТЕКЛО + 1 НЕОТКРЫВ С ДВУХ СТОРОН
73	8573 79	03	<b>НАКИДНАЯ ГАЙКА</b> - 1 ПРИОТКРЫВАЮЩ СТЕКЛО + 1 НЕОТКРЫВ С ДВУХ СТОРОН
74	8573 78	02	<b>КРЫШКА КРЕПЛ.</b> - 1 ПРИОТКРЫВАЮЩ СТЕКЛО + 1 НЕОТКРЫВ С ДВУХ СТОРОН
75	6992 G2	08	<b>ФИКС. КЛИПСА</b> DIAM 4,2 - 1 ПРИОТКРЫВАЮЩ СТЕКЛО + 1 НЕОТКРЫВ С ДВУХ СТОРОН

30.06.11 842655A

## СТЕКЛО ЗАДНЕЙ БОКОВОЙ СДВИЖНОЙ ДВЕРИ

*КРОМЕ БЕЗ БОКОВОГО ОКНА КРОМЕ 1 ПРИОТКРЫВАЮЩ СТЕКЛО + 1 НЕОТКРЫВ С ДВУХ СТОРОН*



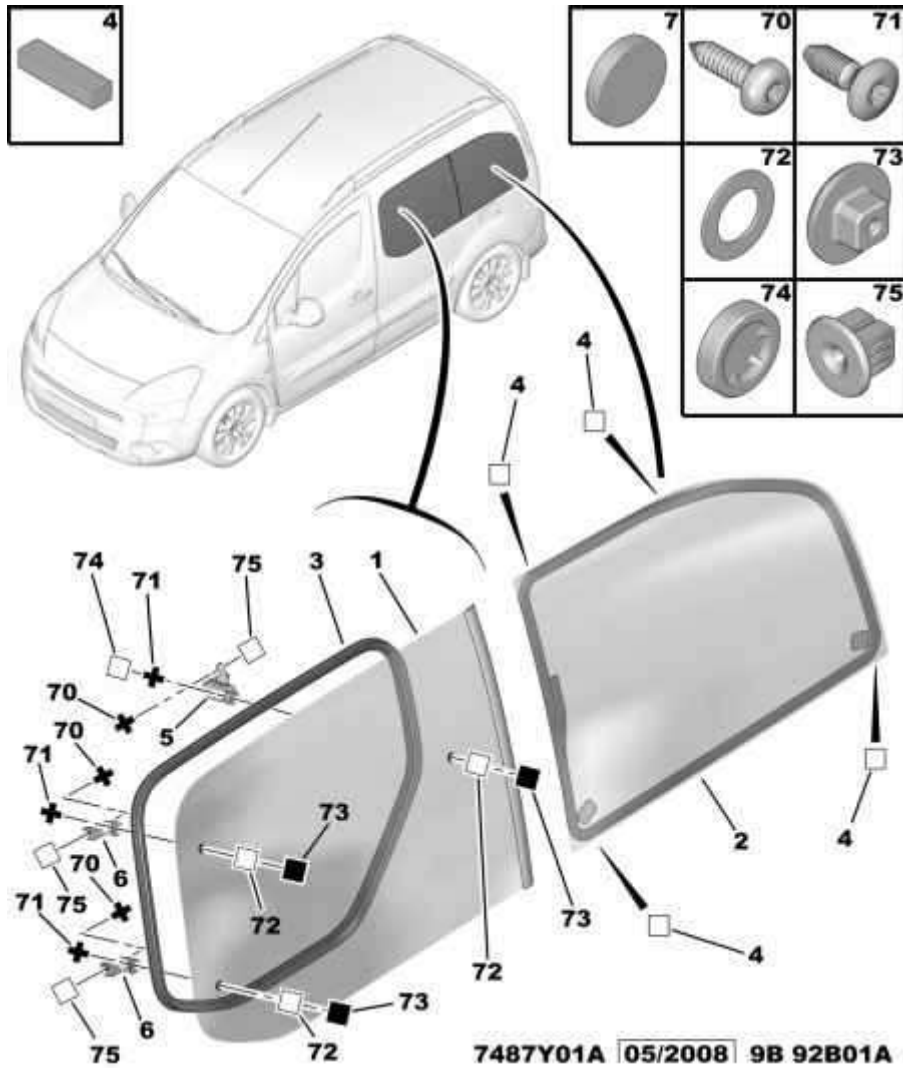
8426Y55A 10/2007 9B 92G55A



30.06.11 748701A

# БОКОВОЕ ОКНО МЕХАНИЗМ МОЛДИНГ

*1 ПРИОТКРЫВАЮЩ СТЕКЛО + 1 НЕОТКРЫВ С ДВУХ СТОРОН*



01	8569 TZ	01	<b>ЗАД.ТРЕУГ.СТЕК. ЛЕВЫЙ</b> <i>- СДВИЖНАЯ ПРАВАЯ БОКОВАЯ ДВЕРЬ И 1 ПРИОТКРЫВАЮЩ СТЕКЛО + 1 НЕОТКРЫВ С ДВУХ СТОРОН</i>
02	8569 VC	01	<b>ЗАД.ТРЕУГ.СТЕК. ЛЕВЫЙ</b> <i>- СДВИЖНАЯ ЛЕВАЯ БОКОВАЯ ДВЕРЬ И 1 ПРИОТКРЫВАЮЩ СТЕКЛО + 1 НЕОТКРЫВ С ДВУХ СТОРОН КРОМЕ ТОНИРОВАН. + ДОП.ТОНИРОВ.</i>
	8569 VE	01	<b>ЛЕВЫЙ</b> <i>- СДВИЖНАЯ ЛЕВ. ПРАВ. БОК. ДВЕРЬ И 1 ПРИОТКРЫВАЮЩ СТЕКЛО + 1 НЕОТКРЫВ С ДВУХ СТОРОН КРОМЕ ТОНИРОВАН. + ДОП.ТОНИРОВ.</i>
	8569 VF	01	<b>ЛЕВЫЙ</b> <i>- СДВИЖНАЯ ПРАВАЯ БОКОВАЯ ДВЕРЬ И 1 ПРИОТКРЫВАЮЩ СТЕКЛО + 1 НЕОТКРЫВ С ДВУХ СТОРОН КРОМЕ ТОНИРОВАН. + ДОП.ТОНИРОВ.</i>
	8569 VG	01	<b>ЛЕВЫЙ</b> <i>- СДВИЖНАЯ ЛЕВ. ПРАВ. БОК. ДВЕРЬ И 1 ПРИОТКРЫВАЮЩ СТЕКЛО + 1 НЕОТКРЫВ С ДВУХ СТОРОН И ТОНИРОВАН. + ДОП.ТОНИРОВ.</i>
	8569 VH	01	<b>ПРАВЫЙ</b> <i>- СДВИЖНАЯ ПРАВАЯ БОКОВАЯ ДВЕРЬ И 1 ПРИОТКРЫВАЮЩ СТЕКЛО + 1 НЕОТКРЫВ С ДВУХ СТОРОН КРОМЕ ТОНИРОВАН. + ДОП.ТОНИРОВ.</i>
		01	<b>ПРАВЫЙ</b> <i>- СДВИЖНАЯ ЛЕВ. ПРАВ. БОК. ДВЕРЬ И 1 ПРИОТКРЫВАЮЩ СТЕКЛО + 1 НЕОТКРЫВ С ДВУХ СТОРОН КРОМЕ ТОНИРОВАН. + ДОП.ТОНИРОВ.</i>
03	8572 84	01	<b>ПРОКЛАДКА</b> <i>- СДВИЖНАЯ ПРАВАЯ БОКОВАЯ ДВЕРЬ И 1 ПРИОТКРЫВАЮЩ СТЕКЛО + 1 НЕОТКРЫВ С ДВУХ СТОРОН</i>
04	8735 76	08	<b>ЦЕНТРИР. ПРОКЛ.</b> <i>- 1 ПРИОТКРЫВАЮЩ СТЕКЛО + 1 НЕОТКРЫВ С ДВУХ СТОРОН</i>
05	8582 56	01	<b>РУЧКА СТЕЛОПОД.</b> <i>- СДВИЖНАЯ ПРАВАЯ БОКОВАЯ ДВЕРЬ И 1 ПРИОТКРЫВАЮЩ СТЕКЛО + 1 НЕОТКРЫВ С ДВУХ СТОРОН</i>
06	8573 77	02	<b>ПЕТЛЯ ОКНА</b> <i>- СДВИЖНАЯ ПРАВАЯ БОКОВАЯ ДВЕРЬ И 1 ПРИОТКРЫВАЮЩ СТЕКЛО + 1 НЕОТКРЫВ С ДВУХ СТОРОН</i>
07	8735 F3	02	<b>НАКЛ.БОК.ОКНА</b>
70	6924 10	05	<b>БОЛТ СВЛX</b> DIAM 4,5X20 <i>- 1 ПРИОТКРЫВАЮЩ СТЕКЛО + 1 НЕОТКРЫВ С ДВУХ СТОРОН</i>
71	6905 74	03	<b>САМОРЕЗ</b> <i>- 1 ПРИОТКРЫВАЮЩ СТЕКЛО + 1 НЕОТКРЫВ С ДВУХ СТОРОН</i>
72	6988 07	03	<b>ШАЙБА УПЛОТН.</b> 12X19,5-0,8 <i>- 1 ПРИОТКРЫВАЮЩ СТЕКЛО + 1 НЕОТКРЫВ С ДВУХ СТОРОН</i>
73	8573 79	03	<b>НАКИДНАЯ ГАЙКА</b> <i>- 1 ПРИОТКРЫВАЮЩ СТЕКЛО + 1 НЕОТКРЫВ С ДВУХ СТОРОН</i>
74	8573 78	01	<b>КРЫШКА КРЕПЛ.</b> <i>- 1 ПРИОТКРЫВАЮЩ СТЕКЛО + 1 НЕОТКРЫВ С ДВУХ СТОРОН</i>
75	6992 G2	05	<b>ФИКС. КЛИПСА</b> DIAM 4,2 ПЛАСТИК - P002- <i>- 1 ПРИОТКРЫВАЮЩ СТЕКЛО + 1 НЕОТКРЫВ С ДВУХ СТОРОН</i>

30.06.11 748705A

## БОКОВОЕ ОКНО МЕХАНИЗМ МОЛДИНГ

*КРОМЕ БЕЗ БОКОВОГО ОКНА КРОМЕ 1 ПРИОТКРЫВАЮЩ СТЕКЛО + 1 НЕОТКРЫВ С ДВУХ СТОРОН*

