

СНЯТИЕ – УСТАНОВКА : УЗЕЛ В СБОРЕ ТОПЛИВНЫЙ НАСОС И ДАТЧИК УРОВНЯ ТОПЛИВА

ОБЯЗАТЕЛЬНО : Соблюдайте чистоту и правила безопасного выполнения работ  .

1. Рекомендуемое оборудование

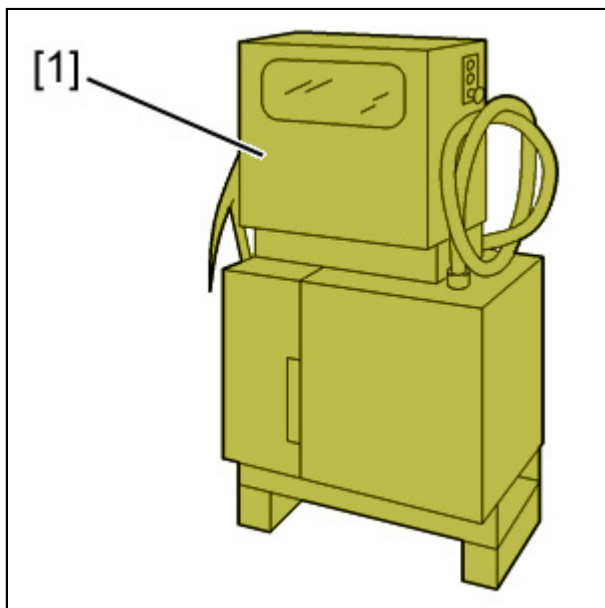


Рисунок : E5-P11QC

[1] станция для опорожнения и заполнения топливного бака VAC 150 (бензиновый или дизельный двигатель).

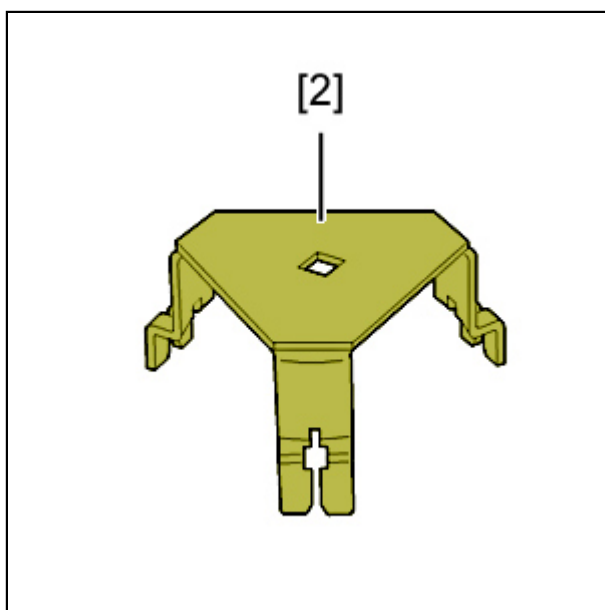


Рисунок : E5AP06QC

[2] ключ-съёмник круглой гайки датчика уровня топлива (-).1607.

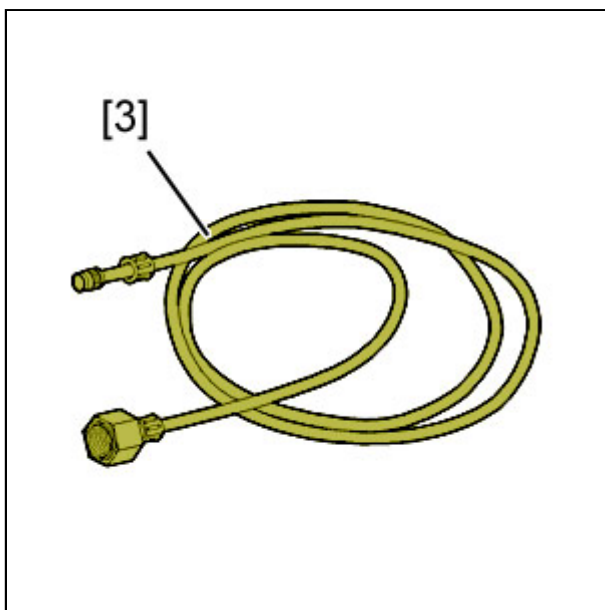


Рисунок : E5AP1UNC

[3] трубка для замера давления топлива 4192-Т.

2. Снятие

Отсоединить аккумуляторную батарею .

ПРИМЕЧАНИЕ : Выполняйте операции на холодном двигателе.

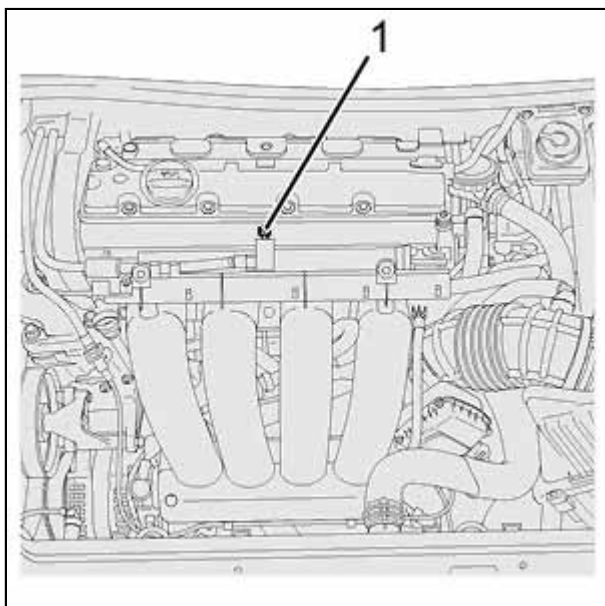


Рисунок : B1BP36NC

Подсоедините инструмент [3] к клапану (1) прокачки системы подачи топлива и соберите топливо в подходящую для этого емкость.

Слейте топливо из бака (при необходимости) ; С помощью приспособления [1].

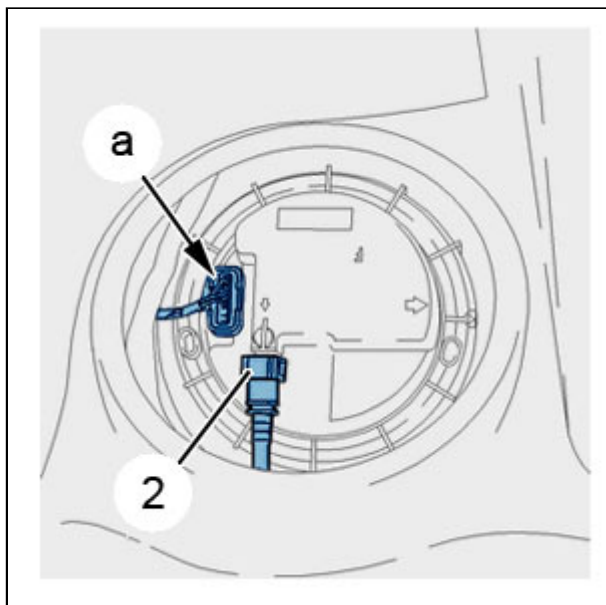


Рисунок : B1HP207C

Приподнять подушку заднего правого сиденья.
Снять заглушку .
Отсоединить и отвести в сторону разъём в месте "а".
Отсоединить трубку (2).

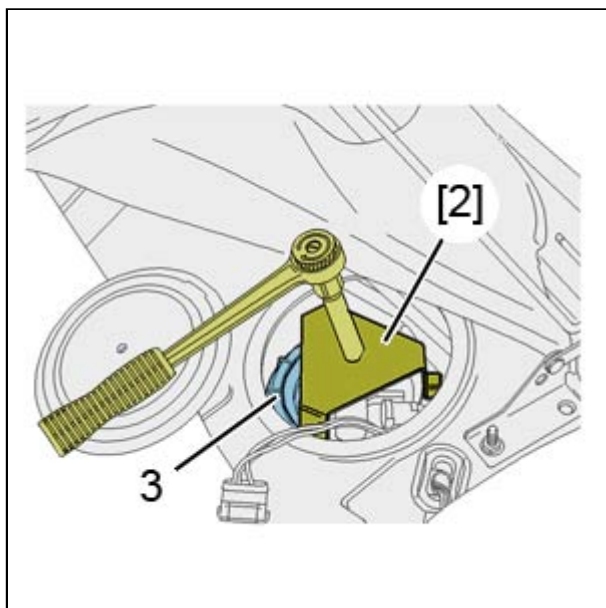


Рисунок : B1HP208C

Ослабить круглую гайку (3) ; С помощью приспособления [2].
Снять круглую гайку (3).

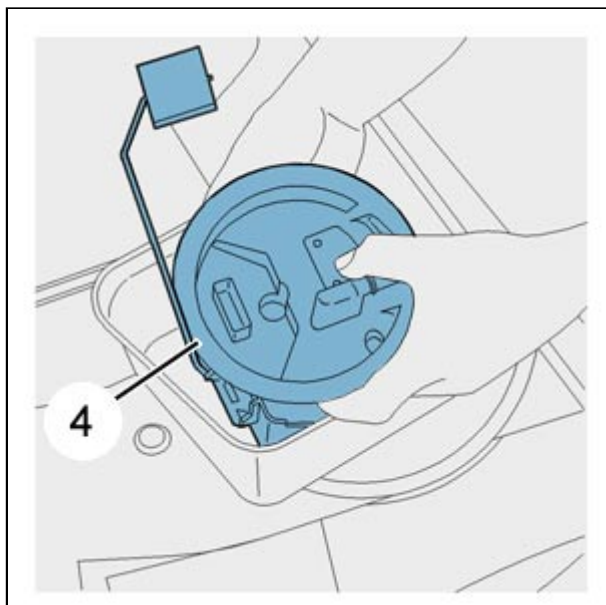


Рисунок : В1НP209С

ВНИМАНИЕ : Защитить впитывающей влагу бумагой периметр колодца топливного насоса.

Снять узел в сборе насоса и датчика уровня топлива (4).

ВНИМАНИЕ : Немедленно поставьте поддон под топливоподающий насос с датчиком (4).

Снять уплотнитель .

ВНИМАНИЕ : После снятия узла в сборе насоса/датчика уровня топлива : Сразу же наверните круглую гайку на топливный бак, чтобы предотвратить деформацию гнезда для датчика с насосом (Риск утечки топлива).

3. Установка

Заменяйте после каждого снятия уплотнение .

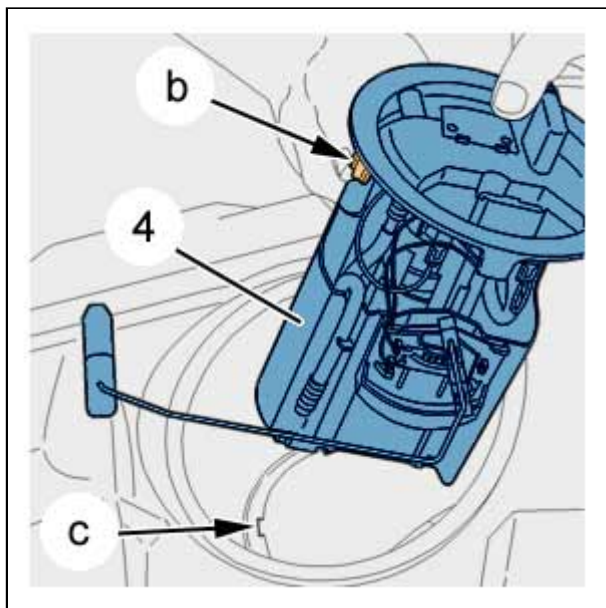


Рисунок : B1HP20AC

Установите :

- Узел топливного насоса и датчика уровня топлива (4), обеспечив совпадение стрелки "b" с меткой "c"
- Круглую гайку (3)

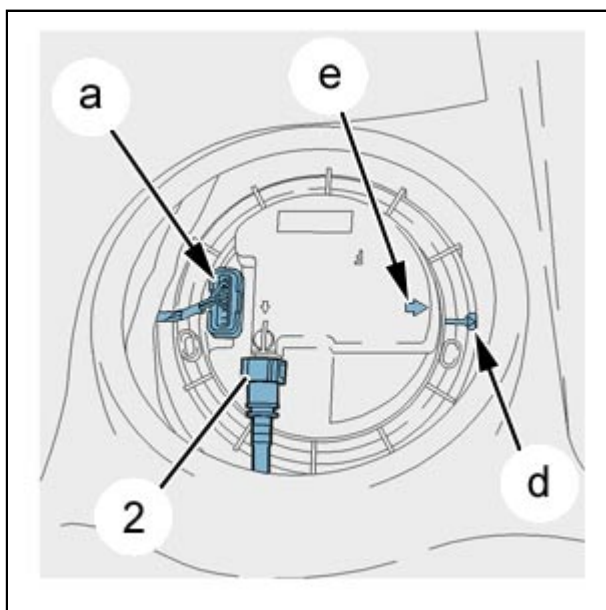


Рисунок : B1HP20BC

ПРИМЕЧАНИЕ : Обеспечить совпадение стрелки "d" круглой гайки с меткой "e" узла топливного насоса и датчика уровня топлива.

Снимите нижнюю защиту.
Очистить топливо, которое могло выплеснуться.
Присоедините разъем в "a".
Присоединить трубку (2).
Установить заглушку .

Установить на место подушку заднего правого сиденья.

Прокачать топливный контур.

Проверить правильность работы датчика уровня топлива.

ОБЯЗАТЕЛЬНО : Выполните операции, которые необходимо выполнить после снятия аккумуляторной батареи (см. соответствующую операцию).