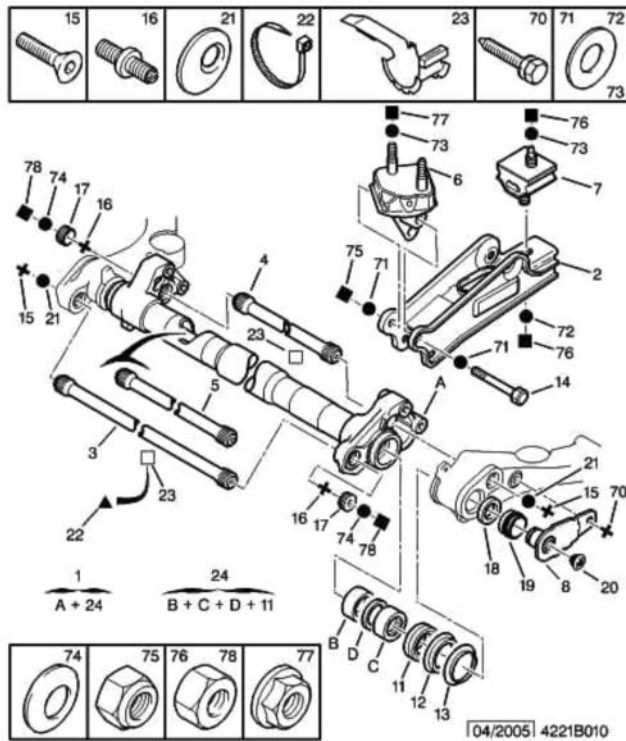


7 февраля 2012 г.  
10:18

10.02.09 422101

**БАЛКА ПОДВЕСКИ, ТОРСИОН, ДВЕРНАЯ НИША**  
*СИСТЕМА ВПРЫСКА ТУ И ОБЫЧНАЯ ПОДВЕСКА*



01	5148 89	01	БАЛКА ПОДВЕСКИ - СИСТЕМА ВПРЫСКА ТУ И ОБЫЧНАЯ ПОДВЕСКА
02	5156 11	01	ОПОРН. ФЛАНЕЦ ЛЕВЫЙ - СИСТЕМА ВПРЫСКА ТУ И ОБЫЧНАЯ ПОДВЕСКА
	5156 12	01	ПРАВЫЙ - СИСТЕМА ВПРЫСКА ТУ И ОБЫЧНАЯ ПОДВЕСКА КРОМЕ УПРАВЛЯЕМЫЙ КОМПЕНСАТОР
	5156 13	01	ПРАВЫЙ - СИСТЕМА ВПРЫСКА ТУ И ОБЫЧНАЯ ПОДВЕСКА И УПРАВЛЯЕМЫЙ КОМПЕНСАТОР
03	5150 55	01	ТОРСИОН ЛЕВЫЙ DIAM 18,7 JAUNE - СИСТЕМА ВПРЫСКА ТУ3JR И ОБЫЧНАЯ ПОДВЕСКА И СЕДАН
	5150 57	01	ЛЕВЫЙ DIAM 19,3 VIOLET - СИСТЕМА ВПРЫСКА ТУ И ОБЫЧНАЯ ПОДВЕСКА И СЕДАН ДЛЯ ПРЕДПРИЯТИЙ
		01	ЛЕВЫЙ DIAM 19,3 VIOLET - ТУ5JR4 ВПРЫСК И ОБЫЧНАЯ ПОДВЕСКА И СЕДАН
	5150 56	01	ЛЕВЫЙ DIAM 20 GRIS - СИСТЕМА ВПРЫСКА ТУ И ОБЫЧНАЯ ПОДВЕСКА И УНИВЕРСАЛ
04	5150 58	01	ТОРСИОН ПРАВЫЙ DIAM 18,7 JAUNE - СИСТЕМА ВПРЫСКА ТУ3JR И ОБЫЧНАЯ ПОДВЕСКА И СЕДАН
	5150 60	01	ПРАВЫЙ DIAM 19,3 VIOLET - СИСТЕМА ВПРЫСКА ТУ И ОБЫЧНАЯ ПОДВЕСКА И СЕДАН ДЛЯ ПРЕДПРИЯТИЙ
		01	ПРАВЫЙ DIAM 19,3 VIOLET - ТУ5JR4 ВПРЫСК И ОБЫЧНАЯ ПОДВЕСКА И СЕДАН
	5150 59	01	ПРАВЫЙ DIAM 20 GRIS - СИСТЕМА ВПРЫСКА ТУ И ОБЫЧНАЯ ПОДВЕСКА И УНИВЕРСАЛ
05	5170 81	01	ЗАДНИЙ СТАБИЛ. DIAM 18 - СИСТЕМА ВПРЫСКА ТУ И ОБЫЧНАЯ ПОДВЕСКА И ЗАДН.СТАБ.ПОПЕР.УСТОЙЧИВ. ДИАМ. 18
	5170 80	01	DIAM 19 - СИСТЕМА ВПРЫСКА ТУ И ОБЫЧНАЯ ПОДВЕСКА И СТАБИЛИЗАТОР ПОПЕРЕЧН. УСТОЙЧИВОСТИ ЗАДН. ДИАМ. 19
	5170 82	01	DIAM 20 - СИСТЕМА ВПРЫСКА ТУ И ОБЫЧНАЯ ПОДВЕСКА И ЗАДН.СТАБ.ПОПЕР.УСТОЙЧИВ. ДИАМ. 20
	5170 84	01	DIAM 21 - СИСТЕМА ВПРЫСКА ТУ И ОБЫЧНАЯ ПОДВЕСКА И ЗАДН.СТАБ.ПОПЕР.УСТОЙЧИВ. ДИАМ. 21
06	5131 A2	01	ГИБКОЕ СОЕДИН. ЛЕВЫЙ AV - СИСТЕМА ВПРЫСКА ТУ И ОБЫЧНАЯ ПОДВЕСКА
	5131 A3	01	ПРАВЫЙ AV - СИСТЕМА ВПРЫСКА ТУ И ОБЫЧНАЯ ПОДВЕСКА
07	5131 71	02	ГИБКОЕ СОЕДИН. AR - СИСТЕМА ВПРЫСКА ТУ И ОБЫЧНАЯ ПОДВЕСКА
08	5178 40	01	РЫЧАГ БАЛКИ ЛЕВЫЙ 30 DTS - СИСТЕМА ВПРЫСКА ТУ И ОБЫЧНАЯ ПОДВЕСКА
	5178 41	01	ПРАВЫЙ 32 DTS - СИСТЕМА ВПРЫСКА ТУ И ОБЫЧНАЯ ПОДВЕСКА
11	5154 08	02	УПЛОТНИТЕЛЬ СТ. INT - СИСТЕМА ВПРЫСКА ТУ И ОБЫЧНАЯ ПОДВЕСКА
12	5154 10	02	УПЛОТНИТЕЛЬ СТ. EXT - СИСТЕМА ВПРЫСКА ТУ И ОБЫЧНАЯ ПОДВЕСКА
13	5154 09	02	ЧАША ПЛАН.ПЕР. INT - СИСТЕМА ВПРЫСКА ТУ И ОБЫЧНАЯ ПОДВЕСКА
14	6918 54	04	ВИНТ С КОЛПАКОМ DIAM 12X125-90 - СИСТЕМА ВПРЫСКА ТУ И ОБЫЧНАЯ ПОДВЕСКА
15	5153 11	02	БОЛТ ПОДВЕСКИ DIAM 8X125-16 - СИСТЕМА ВПРЫСКА ТУ И ОБЫЧНАЯ ПОДВЕСКА
16	5153 10	02	ШПИЛ.БАЛ.ПОДВ. - СИСТЕМА ВПРЫСКА ТУ И ОБЫЧНАЯ ПОДВЕСКА
17	5154 05	02	КРЫШ.СТУП.КОЛ. - СИСТЕМА ВПРЫСКА ТУ И ОБЫЧНАЯ ПОДВЕСКА
18	5174 03	02	УПЛОТНИТЕЛЬ СТ. - СИСТЕМА ВПРЫСКА ТУ И ОБЫЧНАЯ ПОДВЕСКА
19	5179 10	02	УПЛОТНИТЕЛЬ СТ. DIAM 36 EP 17 - СИСТЕМА ВПРЫСКА ТУ И ОБЫЧНАЯ ПОДВЕСКА
20	5179 14	02	ЗАГЛ.СТЕКЛООЧ. DIAM 12 H 12 - СИСТЕМА ВПРЫСКА ТУ И ОБЫЧНАЯ ПОДВЕСКА
21			ШАЙБА СТУПИЦЫ

	6923 Gb	02	8X125-20 - СИСТЕМА ВПРЫСКА ТУ И ОБЫЧНАЯ ПОДВЕСКА
71	5173 14 RP 4010 F6	08 01	ПЛОСКАЯ ШАЙБА 12X24-2,5 - СИСТЕМА ВПРЫСКА ТУ И ОБЫЧНАЯ ПОДВЕСКА
72	6947 A0	02	ПЛОСКАЯ ШАЙБА 10X22-2,5 - СИСТЕМА ВПРЫСКА ТУ И ОБЫЧНАЯ ПОДВЕСКА
73	6949 43	06	ПЛОСКАЯ ШАЙБА 10X35-2,5 - СИСТЕМА ВПРЫСКА ТУ И ОБЫЧНАЯ ПОДВЕСКА
74	6963 10	02	ГИБКАЯ ШАЙБА 8X16-1,9 - СИСТЕМА ВПРЫСКА ТУ И ОБЫЧНАЯ ПОДВЕСКА
75	6939 71	04	САМОКОНТР.ГАЙКА DIAM 12X125-15-18 - СИСТЕМА ВПРЫСКА ТУ И ОБЫЧНАЯ ПОДВЕСКА
76	6932 57	04	ШЕСТИГРАН.ГАЙКА DIAM 10X150-8,3 - СИСТЕМА ВПРЫСКА ТУ И ОБЫЧНАЯ ПОДВЕСКА
77	6936 E1	04	ГАЙКА С ОСНОВ. M10X150 - СИСТЕМА ВПРЫСКА ТУ И ОБЫЧНАЯ ПОДВЕСКА
78	6933 19	02	ШЕСТИГРАН.ГАЙКА DIAM 8X125-4 - СИСТЕМА ВПРЫСКА ТУ И ОБЫЧНАЯ ПОДВЕСКА