

СНЯТИЕ – УСТАНОВКА : ЗАДНИЕ ГАБАРИТНЫЕ ОГНИ*СЕМЕЙНЫЙ СЕДАН***1. Снятие**

Выполните следующие операции :

- Откройте дверь багажного отделения
- Выньте ключ из замка зажигания
- Подождите как минимум 3 минут
- Отсоедините отрицательную клемму аккумуляторной батареи

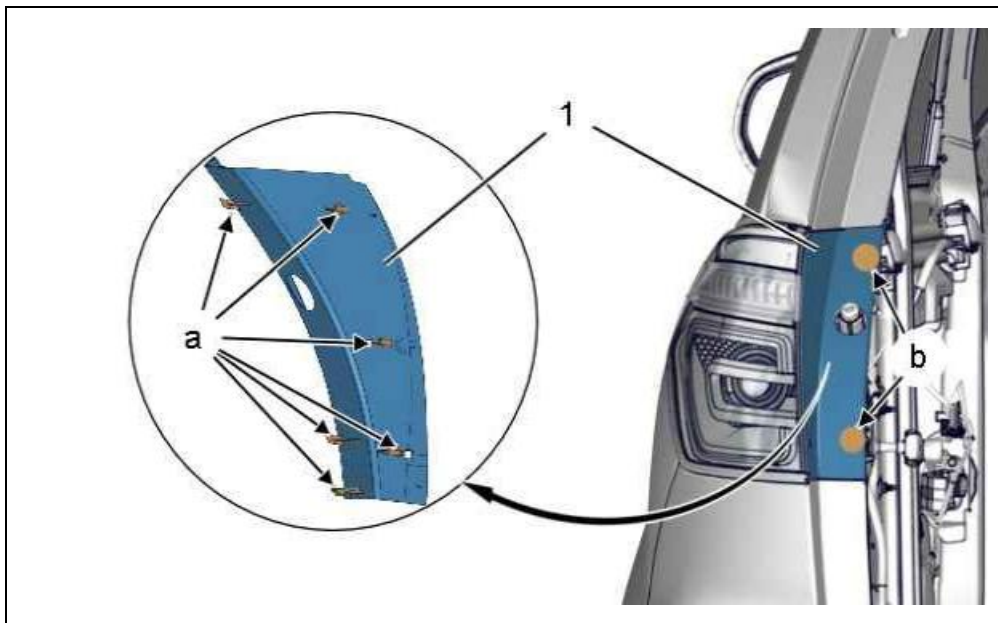
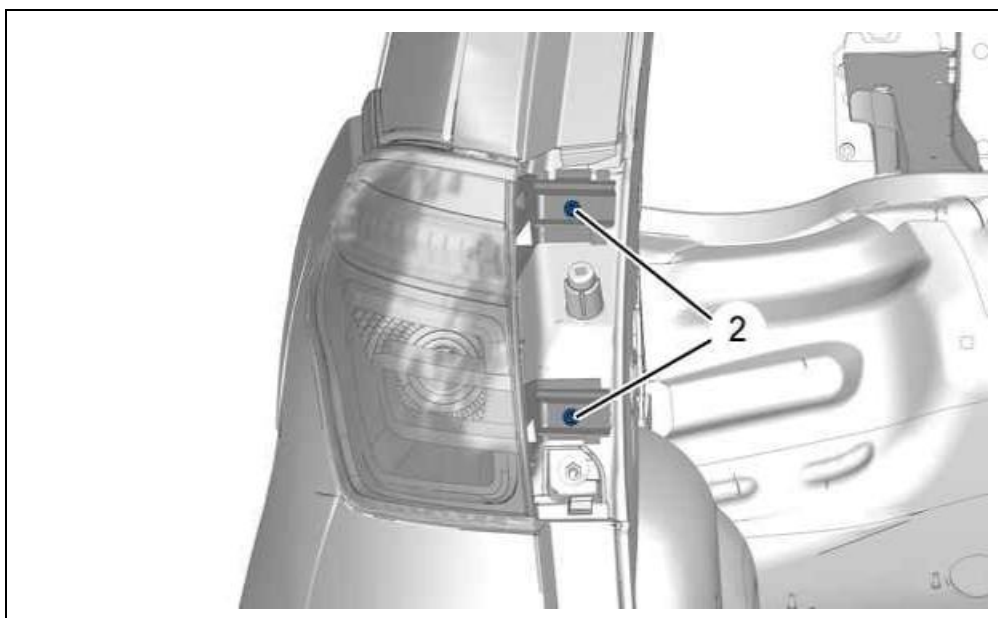
1.1. Декоративные накладки задних фар

Рисунок : C5EM03AD

Отсоедините крепления декоративной накладки задней фары (1) (в зоне "а"); (надавите в зоне "b"). Снимите декоративную накладку задней фары (1).

1.2. Фонарь заднего крыла

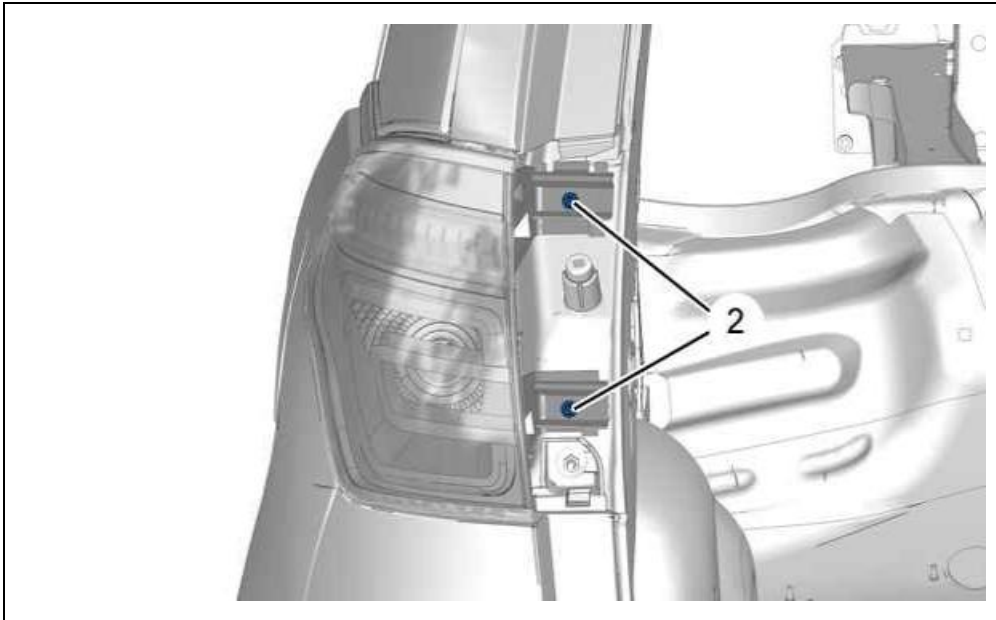


Рисунок : C5EM03BD

Снимите болты (2).

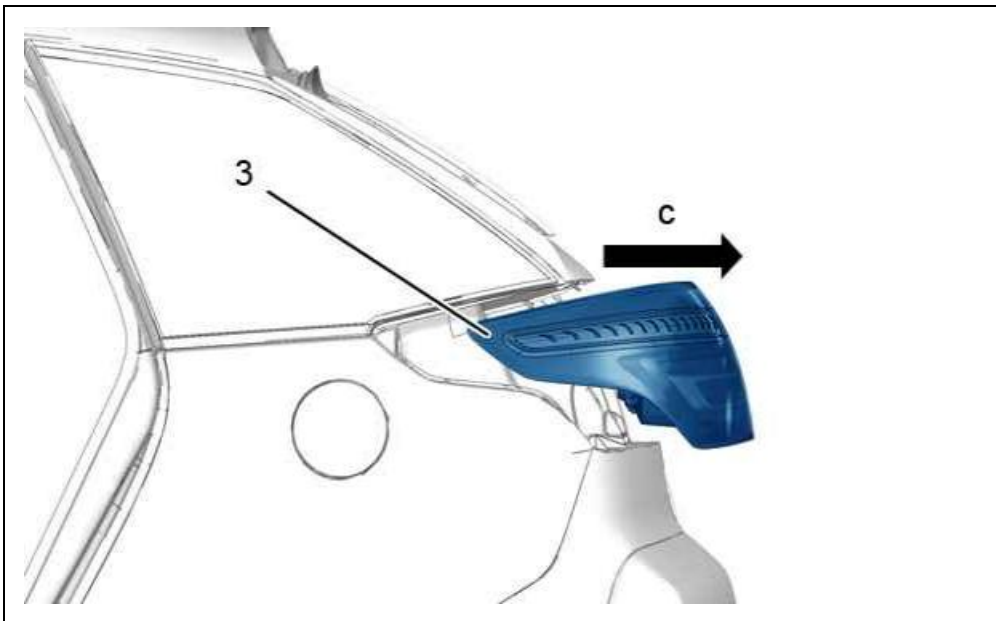


Рисунок : C5EM03CD

Отсоедините и освободите заднюю фару (в соответствии со стрелкой " c ").

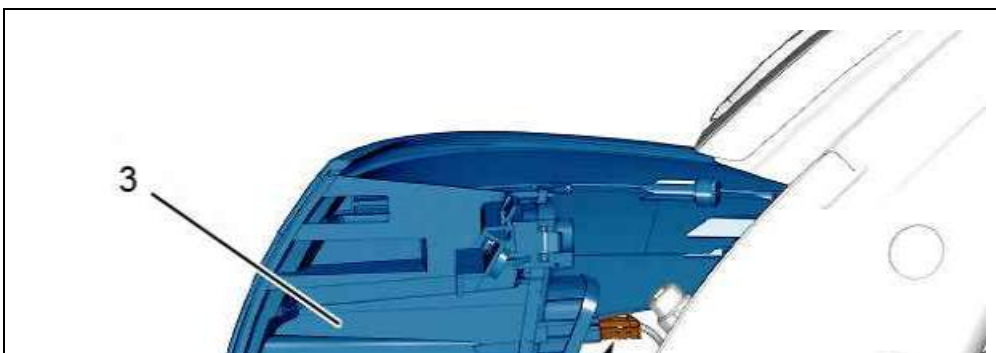


Рисунок : C5EM03DD

Отсоедините разъем (в зоне " d ").

Снимите задний габаритный огонь (3).

1.3. Фонарь крышки багажника

Снимите обивку крышки багажника .

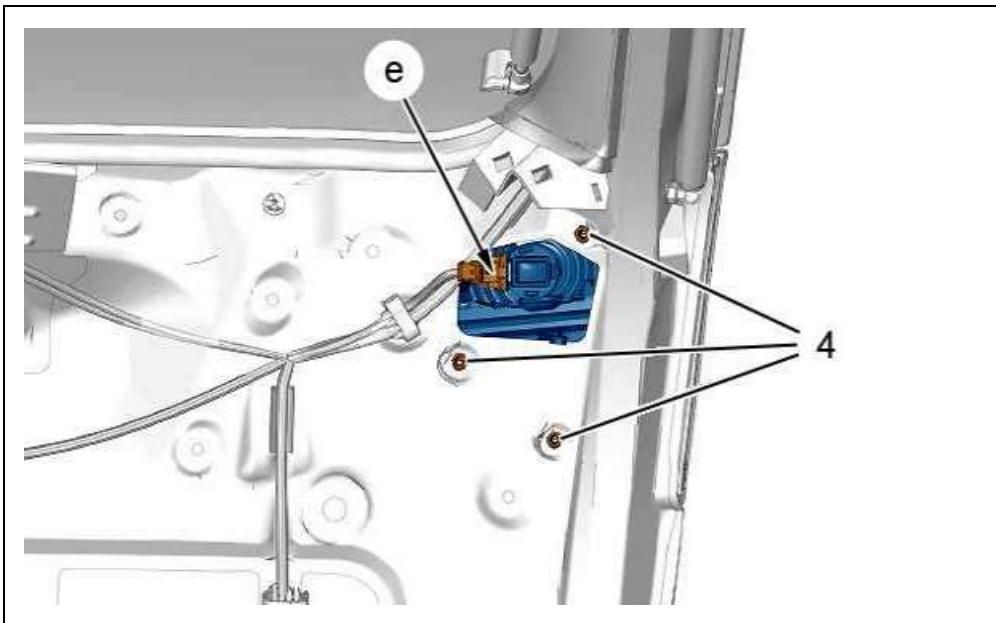


Рисунок : C5EM03ED

Отсоедините разъем (в зоне " e ").

Снимите гайки (4).

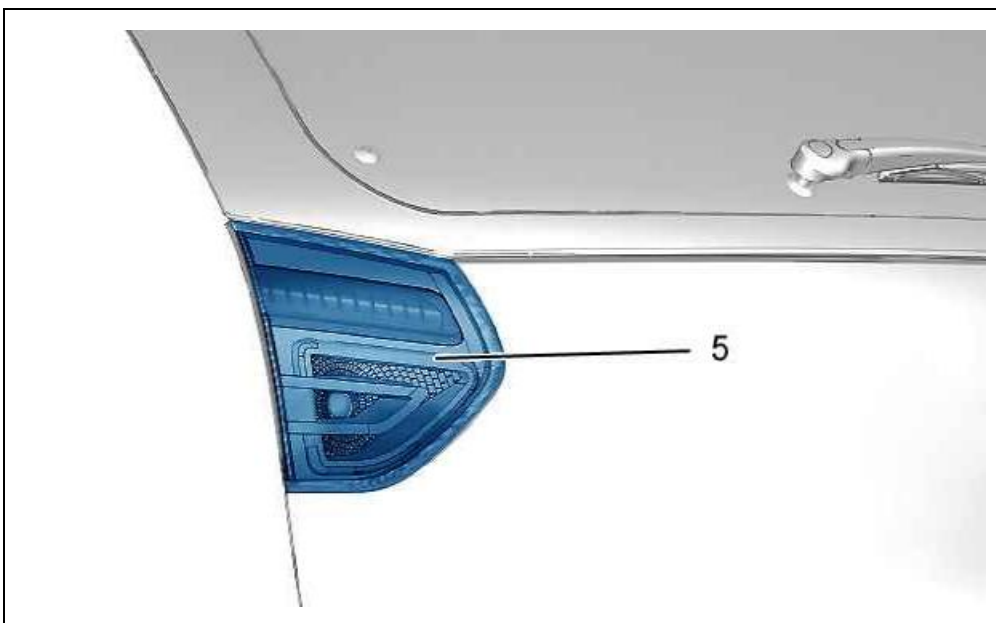


Рисунок : C5EP062D

Снимите задний габаритный огонь (5).

2. Установка

ПРИМЕЧАНИЕ : Очистить на кузове и крышке багажника зоны установки уплотнений задних фонарей .

