

РАЗБОРКА-СБОРКА : ПАНЕЛИ УПРАВЛЕНИЯ

ОБЯЗАТЕЛЬНО : Соблюдайте требования обеспечения безопасности.

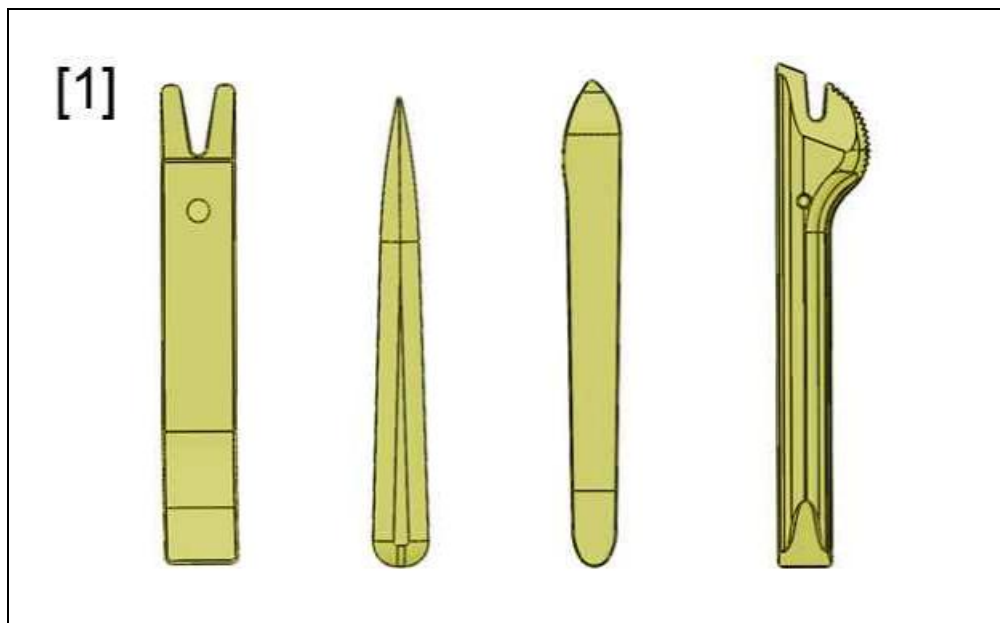
1. Рекомендуемые приспособления и инструмент

Рисунок : E5AP30WD

[1] Инструмент для разборки(-).1350-ZZ.

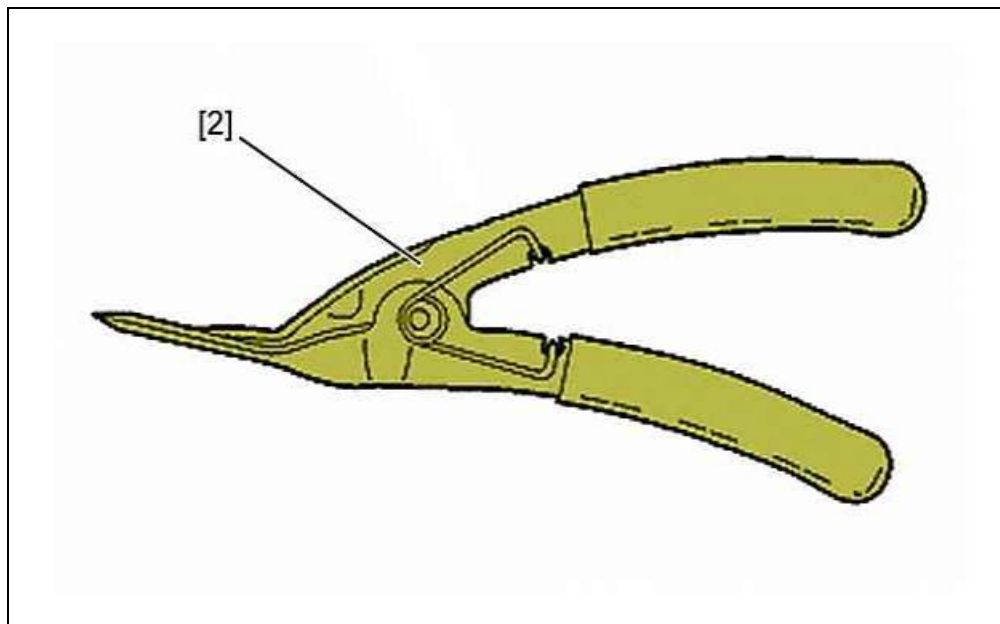


Рисунок : E5AP363D

/2/ съемник для пластмассовых фиксаторов (-).1311.

2. Разборка

Снимите :

- Воздуховоды панели управления(см. соответствующую операцию)
- Панель приборов(см. соответствующую операцию)

- Панель приборов(см. соответствующую операцию)
- Подушку безопасности пассажира(см. соответствующую операцию)

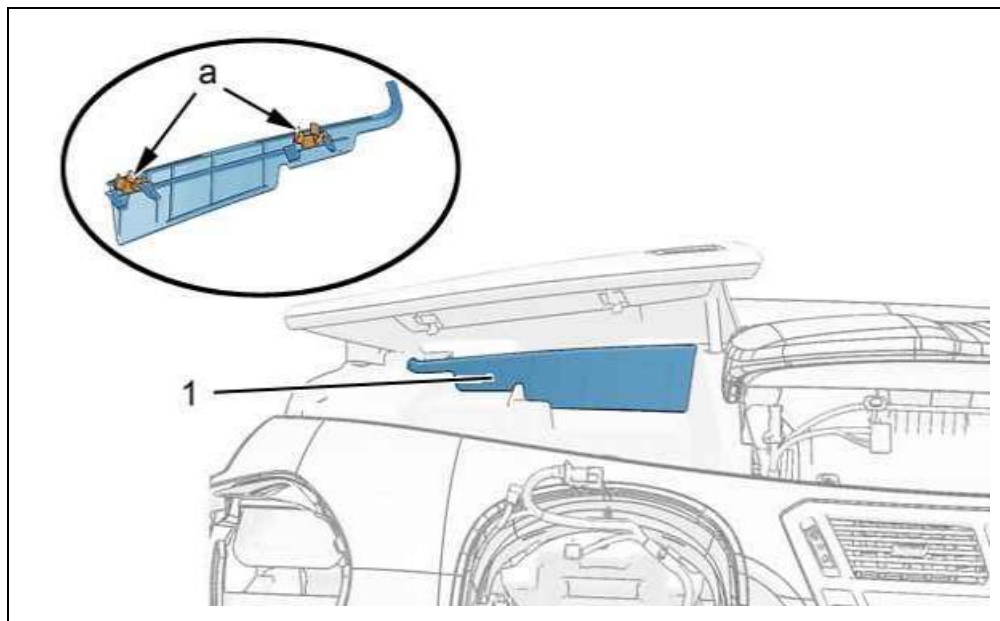


Рисунок : C5FP14PD

Выполнить аналогичные операции с противоположной стороны :

- Отсоедините крепления верхнего левого перчаточного ящика (1)(в зоне " а ")С помощью приспособления [1]
- Снимите верхний левый перчаточный ящик (1)

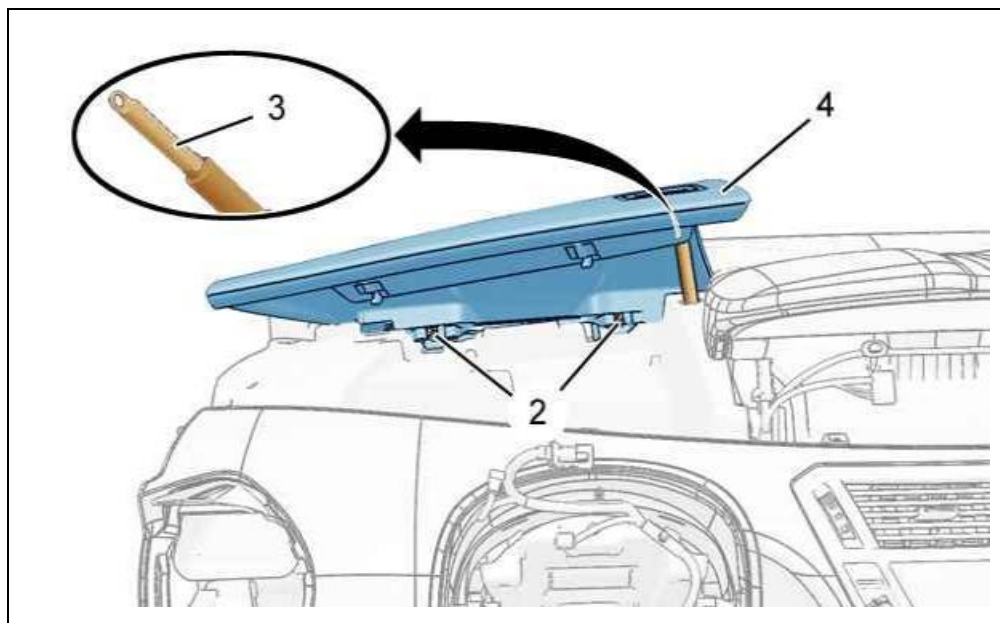
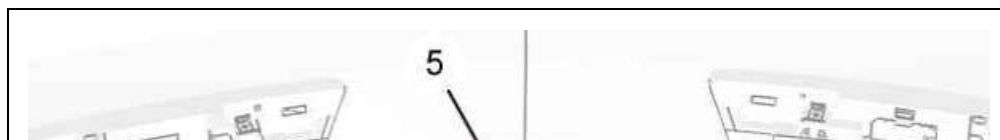


Рисунок : C5FP14QD

Выполнить аналогичные операции с противоположной стороны :

- Снимите болты (2)
- Вытащите шарнир (3) крышки верхнего левого перчаточного ящика (4)
- Вытащите крышку верхнего левого перчаточного ящика (4)
- Снимите шарнир (3)



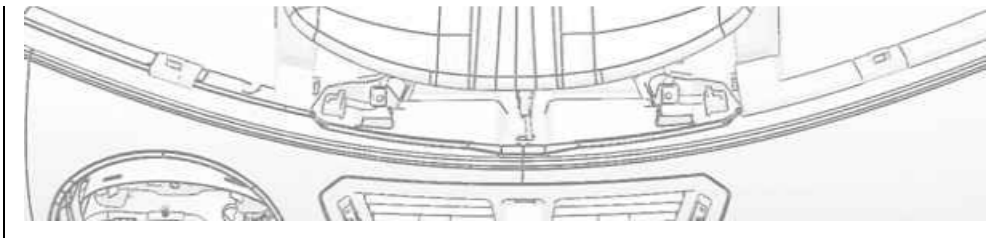


Рисунок : C5FP14RD

ПРИМЕЧАНИЕ : На конце жгута проводов датчика освещения зафиксируйте провод длиной 1 м.

Отсоедините датчик освещения (5) ; С помощью приспособления [1](в зависимости от комплектации).
Отсоедините разъем датчика освещения (5)(в зависимости от комплектации).

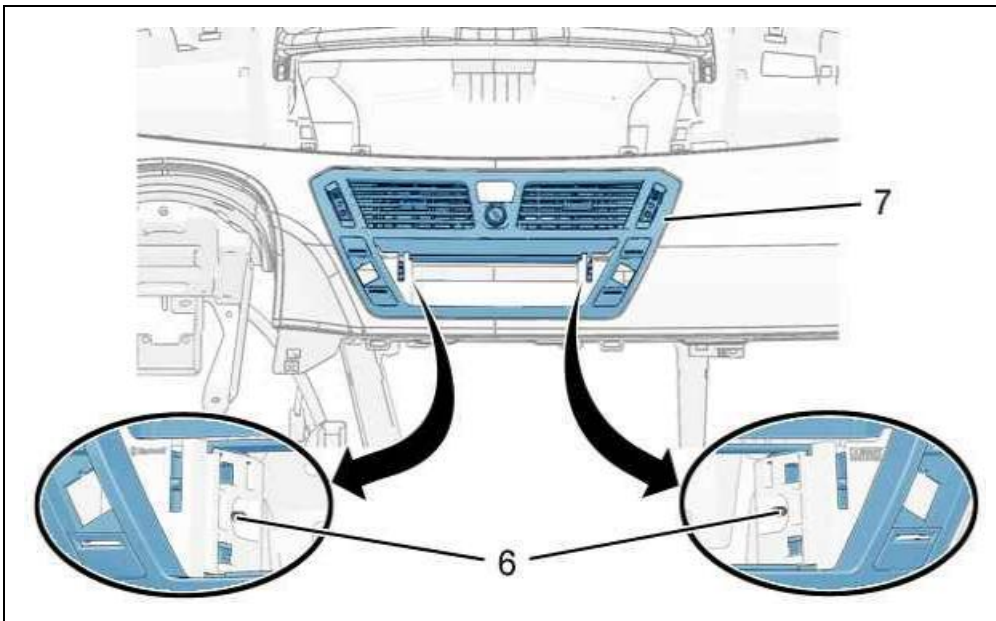


Рисунок : C5FP14SD

Снимите болты (6).

Освободите центральную переднюю часть панели приборов (7) ; С помощью приспособления [1].
Отсоедините разъемы центральной передней части панели приборов (7)(в зависимости от комплектации).
Снимите центральную лицевую накладку панели управления(7).

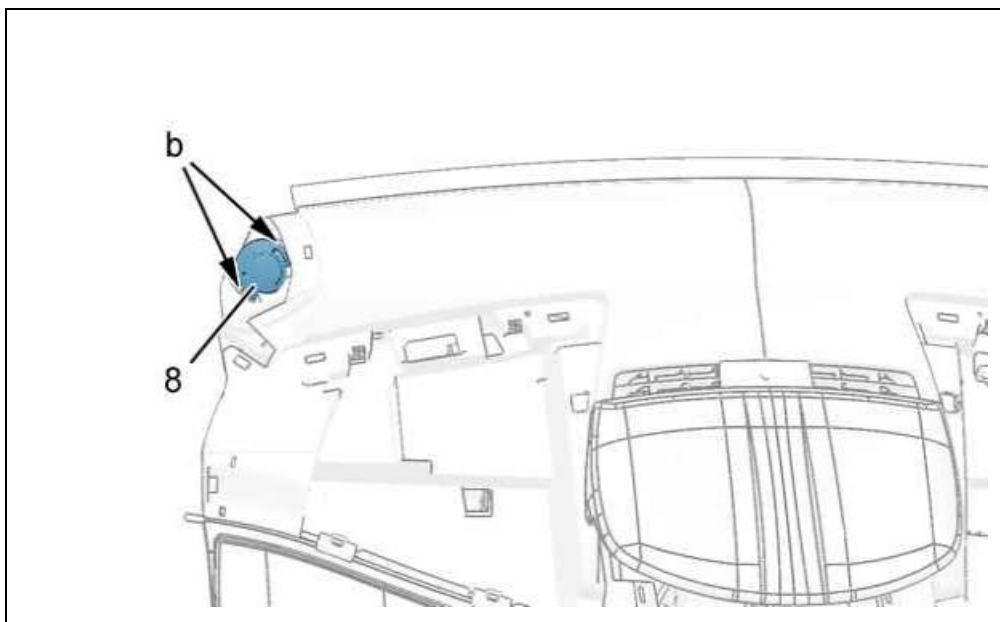


Рисунок : C5FP14TD

Выполнить аналогичные операции с противоположной стороны :

- Отсоедините крепления высокочастотного динамика панели приборов (8) (в зоне " b ") с помощью приспособления [1]
- Отсоедините разъем высокочастотного динамика панели приборов (8)
- Снимите высокочастотный динамик панели приборов (8)

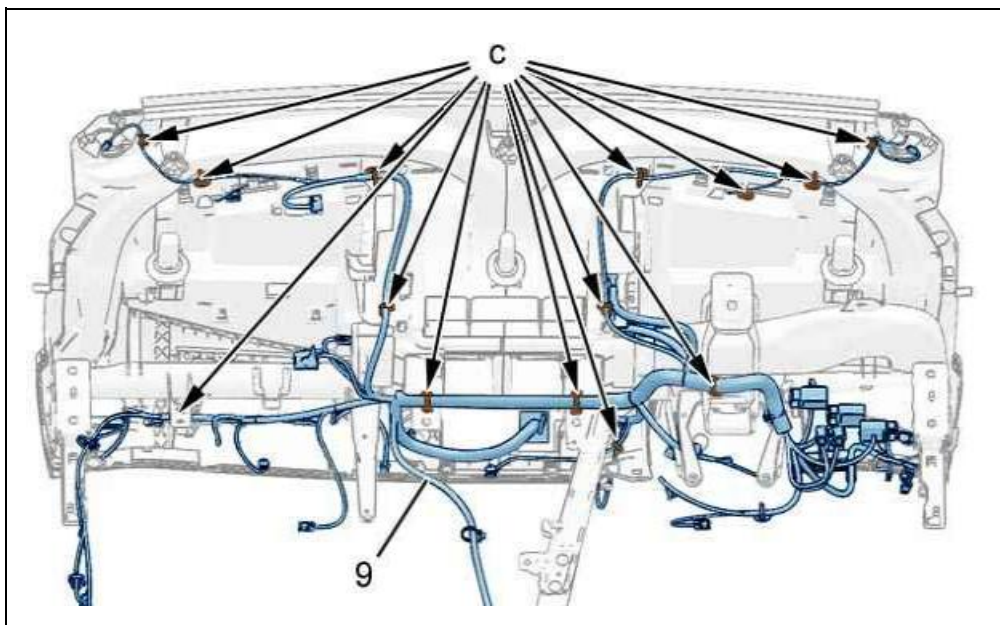


Рисунок : C5FP14UD

Открепите жгут электрических проводов (9) (в зоне " c ") с помощью приспособления [2].
Снимите жгут проводов (9).

