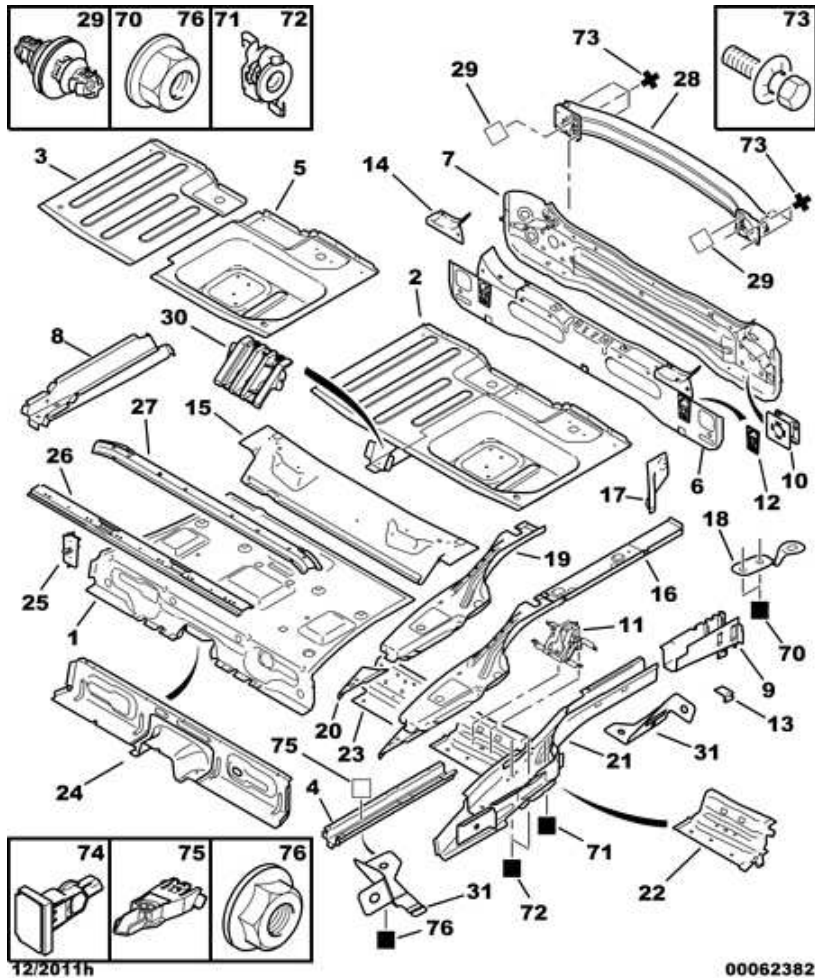


# ЮБКА И ПАНЕЛЬ ЗАДНЕЙ ЧАСТИ ПОЛА

А- ПРИ УСТАНОВКЕ ВСТАВОК НАНЕСТИ НА ПОВЕРХНОСТЬ СЛЕДУЮЩИЕ МАТЕРИАЛЫ, РЕКОМЕНДОВАННЫЕ ДЛЯ ПОСЛЕПРОДАЖНОГО ОБСЛУЖИВАНИЯ  
9980A9 - 9984K8 - 9731AK



12/2011h

00062382

01	7239 CA 16 063 951 80	01 01	ЗАДН.ЧАСТЬ ПОЛА - ДО OPR 12411 - С OPR 12412
02	7239 CH	01	ПОГР.ПЛОЩАДКА ASS
03	7239 CL	01	ПОГР.ПЛОЩАДКА
04	96 879 129 80 7251 AL	01 02	ЛОНЖЕРОН - ДО OPR 12411 INTM - С OPR 12412
05	7239 EY	01	ПОДДОН ASS
06	7243 W8	01	ВНУТР. РАМА
07	7243 W7	01	ПАН.СП.ЗАД.СИД.
08	7251 AY	01	ЛОНЖЕРОН INTM AR
09	7251 CA 7252 Z4	01 01	КОН.Ш.РАСПРЕДВ. ЛЕВЫЙ AV ПРАВЫЙ AV
10	7259 A5	02	ОСНОВАН ЗАД ЛОН AR
11	7259 A6 7259 A7	01 01	ВСТАВКА КАРКАСА ЛЕВЫЙ СМ. А ПРАВЫЙ СМ. А
12	7518 FH NFP	02	ВСТ.ПОД.БЕЗОП.
13	7251 AP 7252 Y7	01 01	РАСП. ЛОНЖЕРОНА ЛЕВЫЙ AR ПРАВЫЙ AR
14	7239 EW 7239 EX	01 01	ПАНЕЛЬ БРЫЗГ. ЛЕВЫЙ LAT ПРАВЫЙ LAT
15	7214 N8	01	ЗАПОР.ПЛАНКА
16	7251 AE 7252 Y2	01 01	ЗАПОР.ПЛАНКА ЛЕВЫЙ AV ASS ПРАВЫЙ AV ASS
17	7251 AW 7252 Z2	01 01	НАКЛАДКА ЛОНЖЕР ЛЕВЫЙ SUP ПРАВЫЙ SUP
18	7239 FH RP 7252 P6	02 01	БУКСИР.КРОНШТ.
19	7239 AY 7239 AZ	01 01	УДЛИНИТЕЛЬ ЛЕВЫЙ AR ЛЕВЫЙ AR
20	7251 AH 7252 Y5	01 01	РАСП. ЛОНЖЕРОНА ЛЕВЫЙ ПРАВЫЙ
21	7251 AR 7252 Y8	01 01	ЛОНЖЕРОН ЛЕВЫЙ AV ПРАВЫЙ AV
22	7251 AS 7252 Y9	01 01	ПОПЕР. СПИНКИ ЛЕВЫЙ AR ПРАВЫЙ AR
23	7203 G7	01	ПОПЕР. СПИНКИ
24	7203 G8	01	ПОПЕРЕЧИНА
25	7518 FJ NFP	02	ВСТ.ПОД.БЕЗОП.
26			ПОПЕРЕЧИНА 3 СИ