

INFO'RAPID

C5HW0101Q0 : Версия 5 от 18/03/2010

Аннулирует и заменяет документ от 20/10/2009

для : C5 II и 5-ДВЕРНЫЙ УНИВЕРСАЛ

ВОЗМОЖНЫЕ ЭФФЕКТЫ, ОТМЕЧЕННЫЕ КЛИЕНТОМ :	ОТСУТСТВИЕ ИЛИ ЧРЕЗМЕРНЫЙ ПОТОК ВОЗДУХА ИЗ ВЕНТИЛЯЦИОННЫХ ОТВЕРСТИЙ ПАНЕЛИ УПРАВЛЕНИЯ - ТРУДНОСТЬ РЕГУЛИРОВКИ ТЕМПЕРАТУРЫ
УСЛОВИЯ ПОЯВЛЕНИЯ :	ПРИ РАСПРЕДЕЛЕНИИ ВОЗДУХА УЗЛОМ ОТОПИТЕЛЯ САЛОНА В АВТОМАТИЧЕСКОМ ИЛИ РУЧНОМ РЕЖИМЕ

1. ПРОИСХОЖДЕНИЕ

Сломанная ось заслонки смесителя.

2. РАБОТА ПРИ ПОСЛЕПРОДАЖНОМ ОБСЛУЖИВАНИИ

Проверка работы приводов смесительной заслонки.

Замена заслонки смесителя .

2.1. Необходимые запасные части

1 Трубка для смазки "9735 D4"TOTAL MARSON SY2" (250 грамм).

1 Группа отопления (Реферанс P.R в зависимости от определения автомобиля) (При необходимости).

1 Ремонтный комплект :

- ┆ Двухзонный кондиционер (Реферанс P.R 6480 E3)
- ┆ Или
- ┆ Однозонный кондиционер (Реферанс P.R 6480 E4)

Комплект включает в себя следующие элементы :

- ┆ 1 Заслонка смесителя (Справа)
- ┆ 1 Заслонка смесителя (Слева)
- ┆ 1 Губчатый уплотнитель

2.2. Проверка

Снять :

- ┆ Ящик для перчаток (Пассажир)
- ┆ Коленную подушку безопасности водителя

[Проверить работу редукторных электродвигателей привода смесительной заслонки](#) (Правый или левый) :

Положить руку на привод смесительной заслонки и включить его с панели управления :

- ┆ Если привод смесительной заслонки работает и поток воздуха имеет место : Не применять данную информацию
- ┆ Если потока воздуха нет : Выполните необходимые работы

Снять : Электродвигатель заслонки смешивания воздушных потоков .

Проверить, не сломана ли смесительная заслонка.

2.3. Ремонтная работа

2.3.1. Предварительные операции

[Снять приборную панель.](#)

[Снимите блок отопителя.](#)

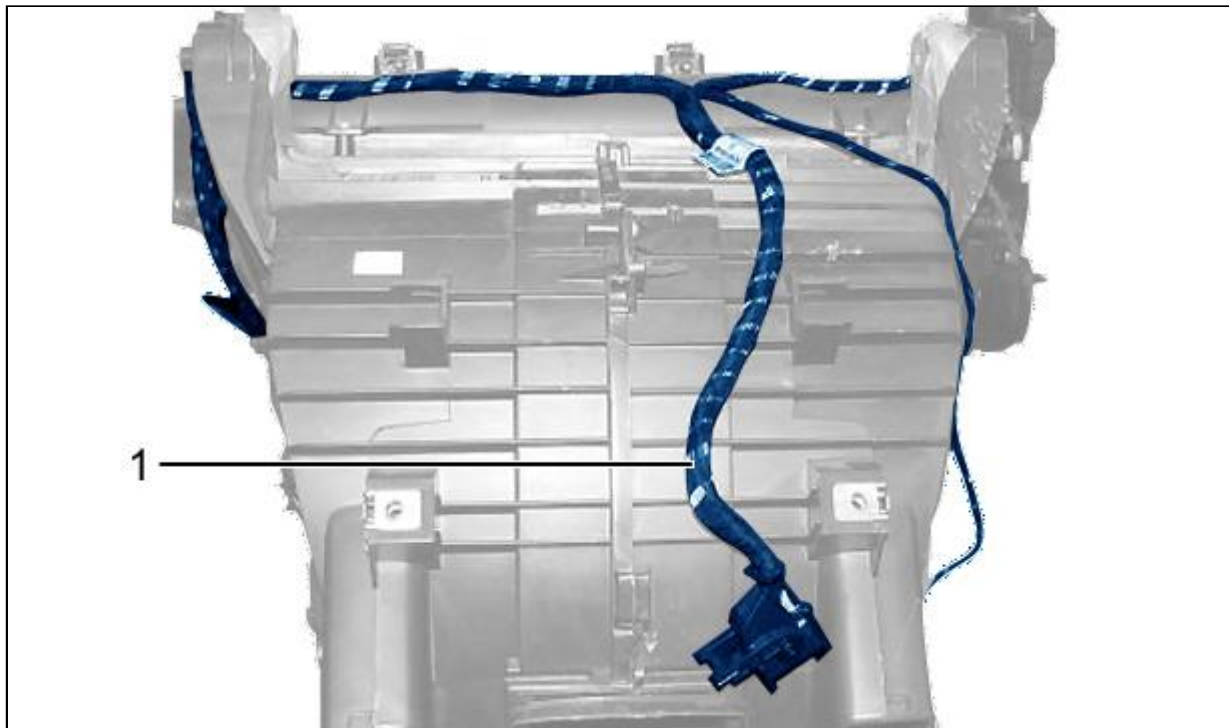


Рисунок : C5HW001D

Снимите жгут проводов (1).

[Снять](#) : [Резистор нагрева воздуха в салоне](#) (При необходимости).

[Снимите радиатор обогревателя.](#)

Снять (Правая и левая сторона) : [Микроэлектродвигатель распределения.](#)

[Снимите вентилятор.](#)

[Снимите пылевой фильтр салона.](#)

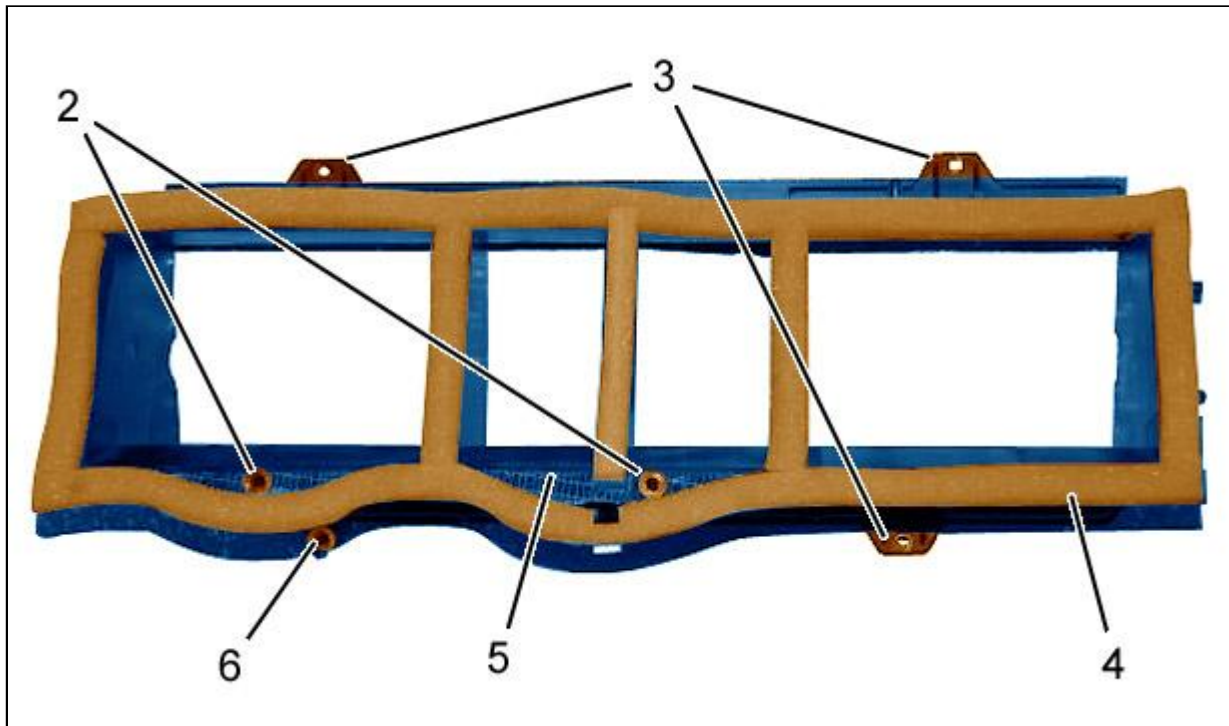


Рисунок : C5HW002D

Снять :

- ┆ 3 болтов (3)
- ┆ Губчатый уплотнитель (4)
- ┆ 2 болтов (2)
- ┆ Болт (6)
- ┆ Блок распределителя (5)

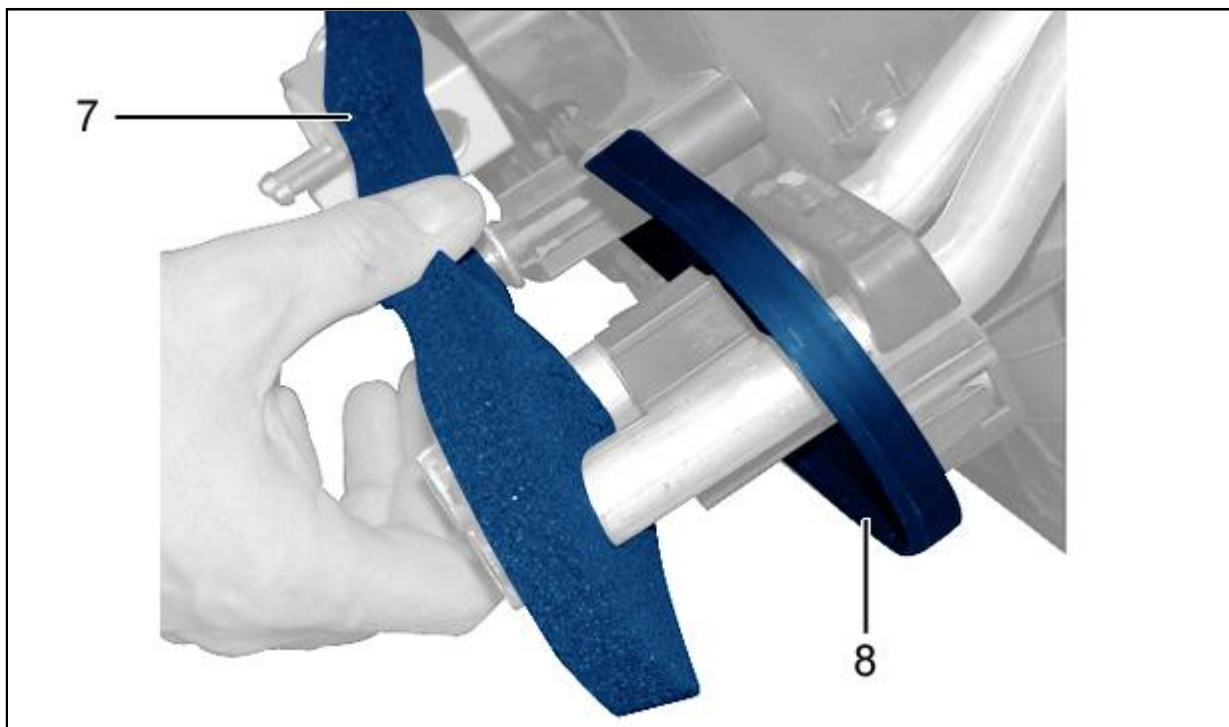


Рисунок : C5HW003D

Снять :

- ┆ Губку (7)
- ┆ Защитный чехол (8)

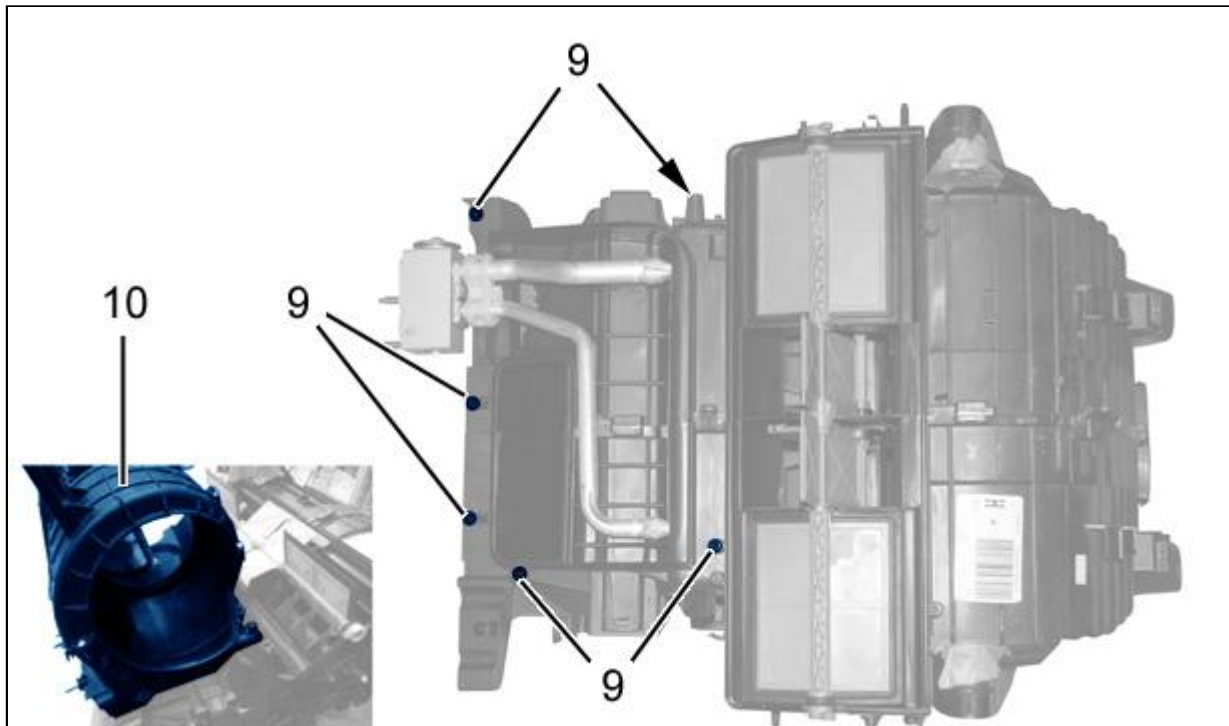


Рисунок : C5HW004D

Снять :

- ┆ болтов (9)
- ┆ Блок входа воздуха (10)

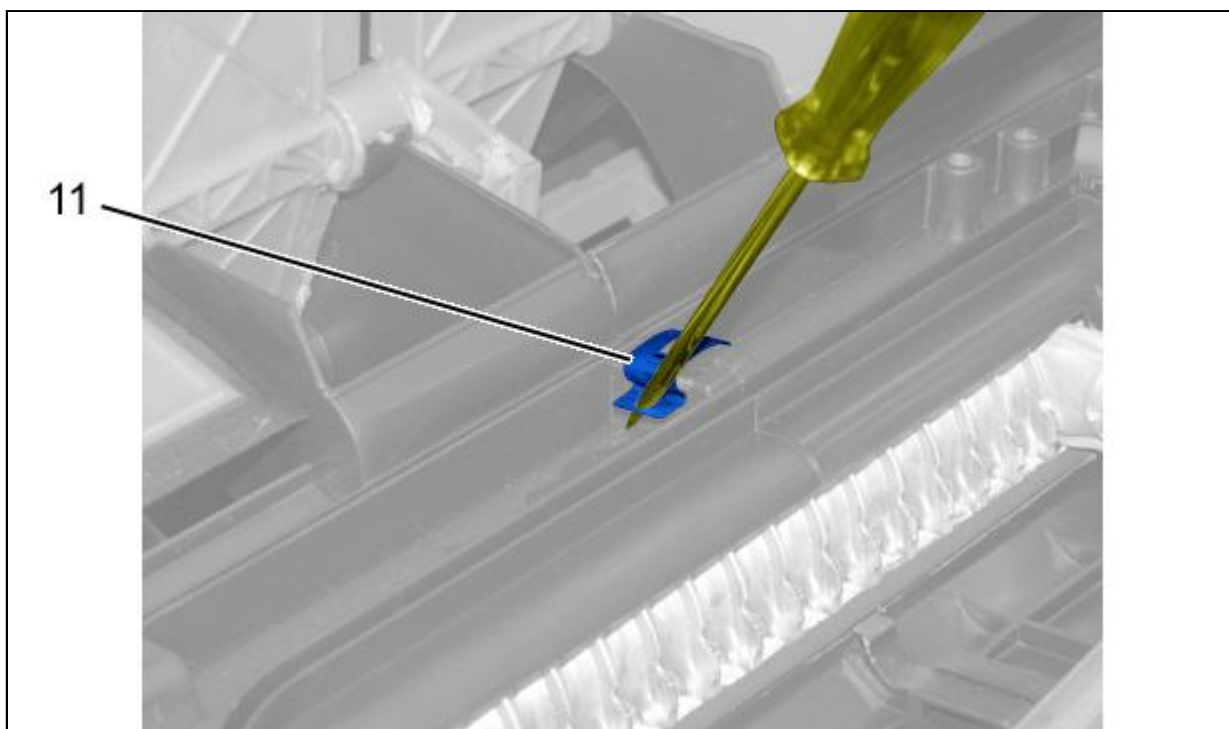


Рисунок : C5HW005D

Снимите скобу (11) ; С помощью отверток.

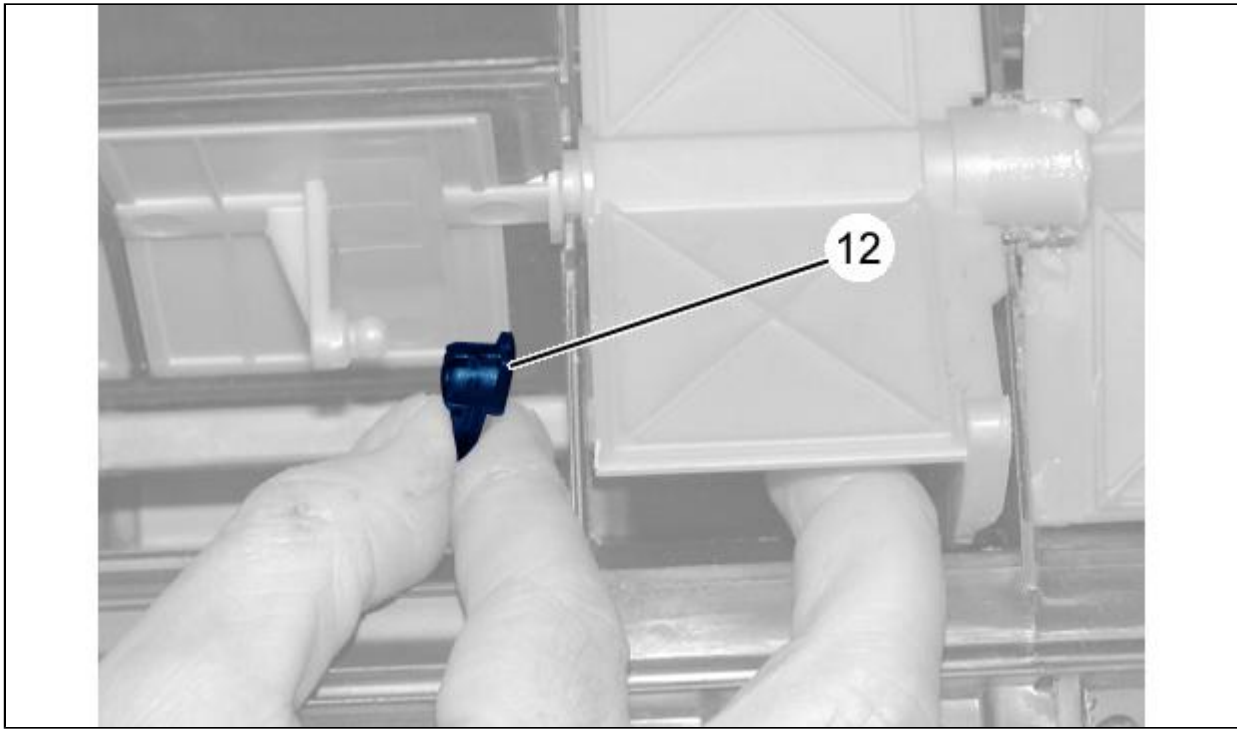


Рисунок : C5HW006D

Отсоединить тягу от стопора (12).

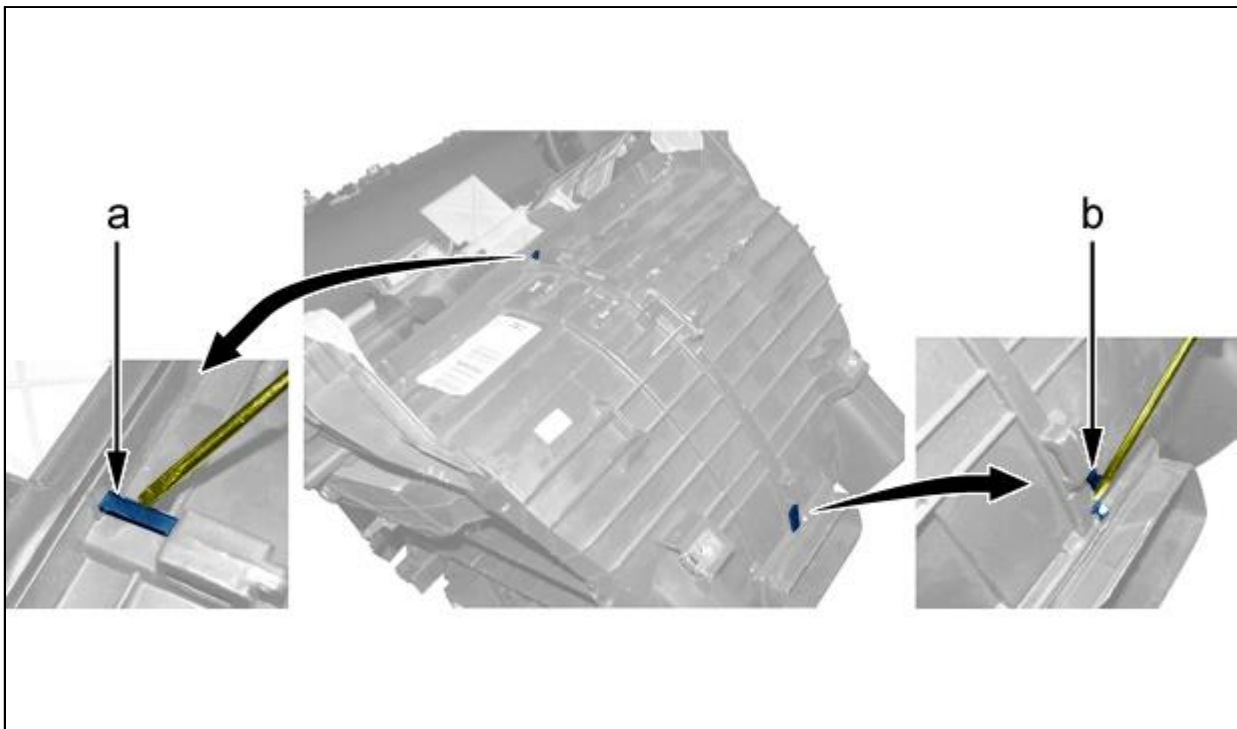


Рисунок : C5HW007D

Отрезать 2 пластиковых выступа ; С помощью отверток (В "a", "b").

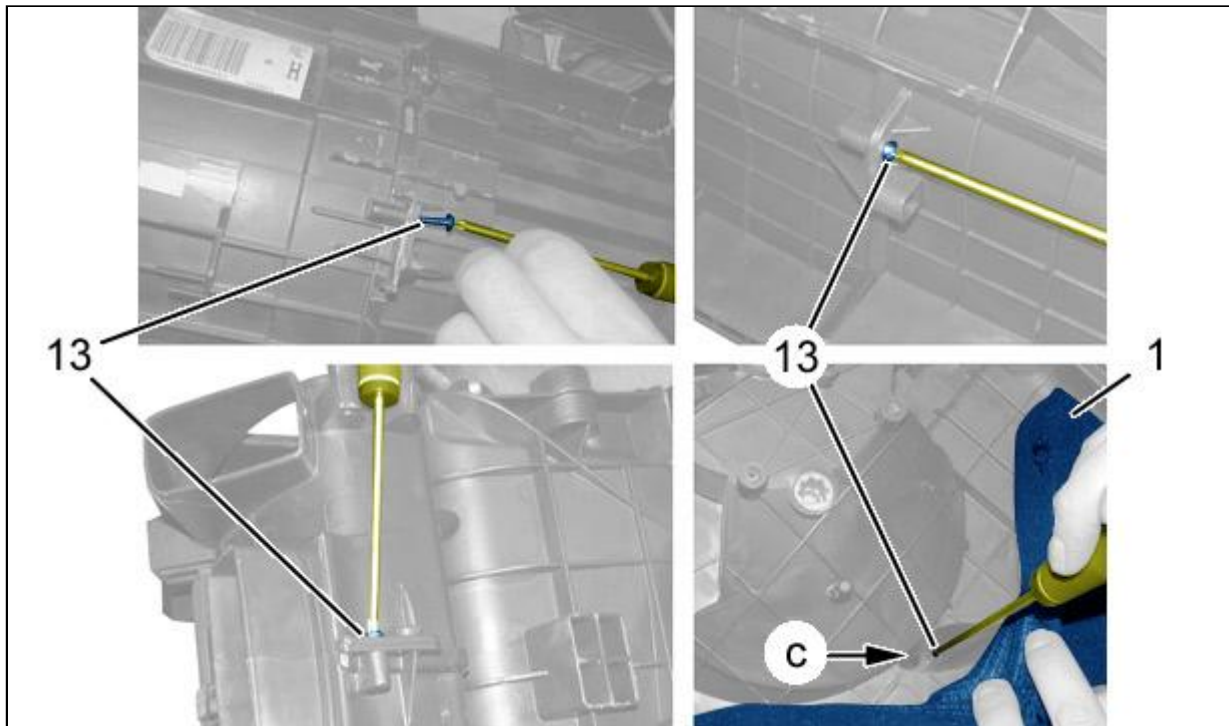


Рисунок : C5HW008D

Снять : 4 винта крепления (13) блока заслонок .

ПРИМЕЧАНИЕ : Сдвинуть губку для доступа к одному из 4 винтов (13) (В "с")

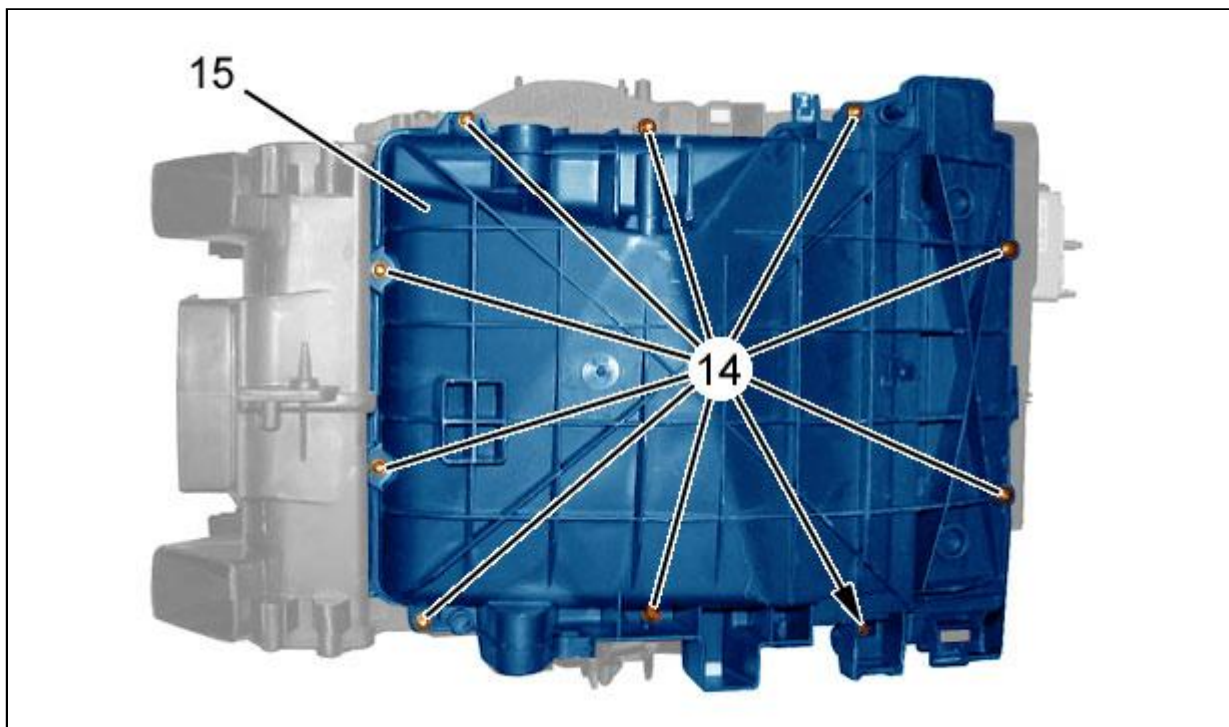


Рисунок : C5HW009D

Снять :

- ┆ 10 винтов крепления (14) крышки бачка сбора конденсата
- ┆ Крышка (15) бачка сбора конденсата

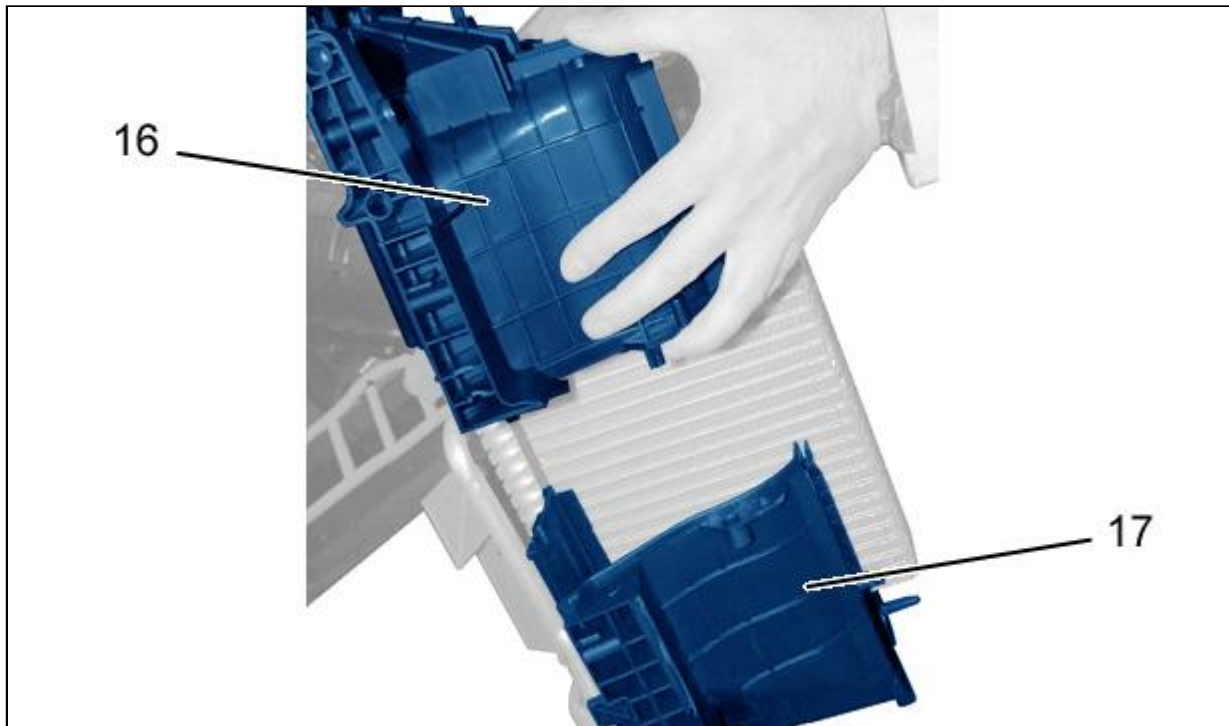


Рисунок : C5HW00AD

Разделить 2 полукорпуса (16), (17) бачка сбора конденсата.

2.3.2. Проверка опор кожуха

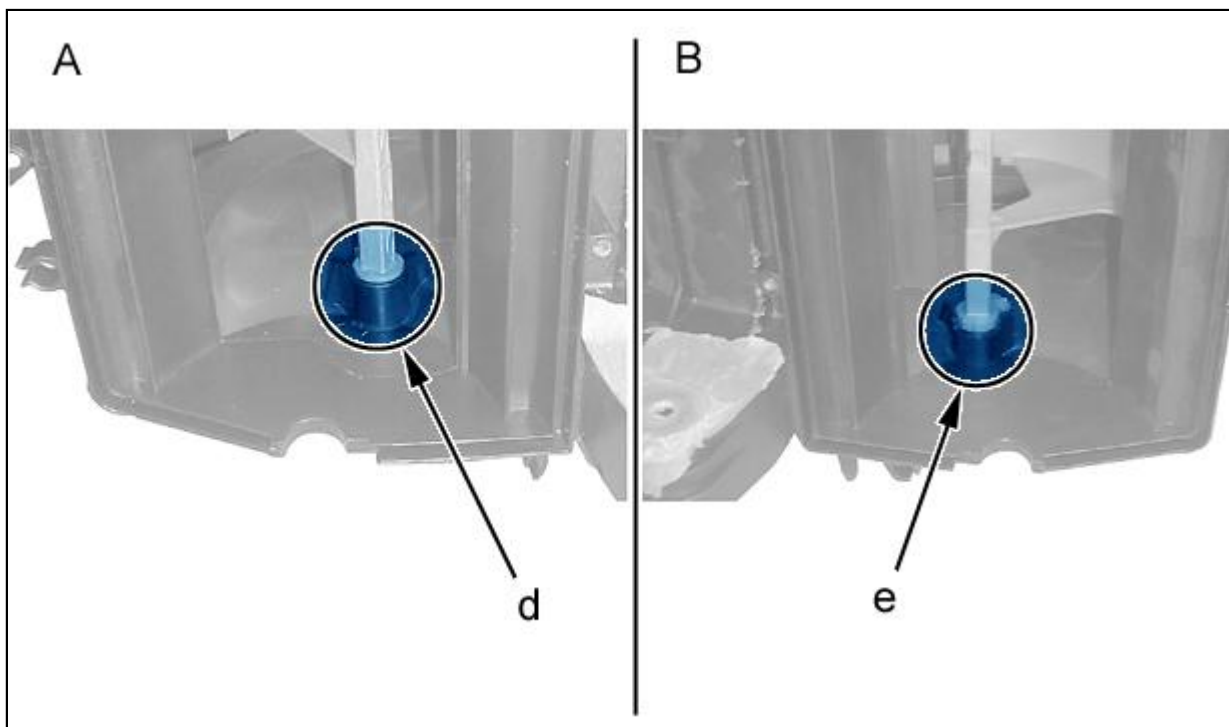


Рисунок : C5HU001D

"А" Кожух левой стороны.

"В" Кожух правой стороны.

Проверить опоры кожуха (В зонах "d" и "e").

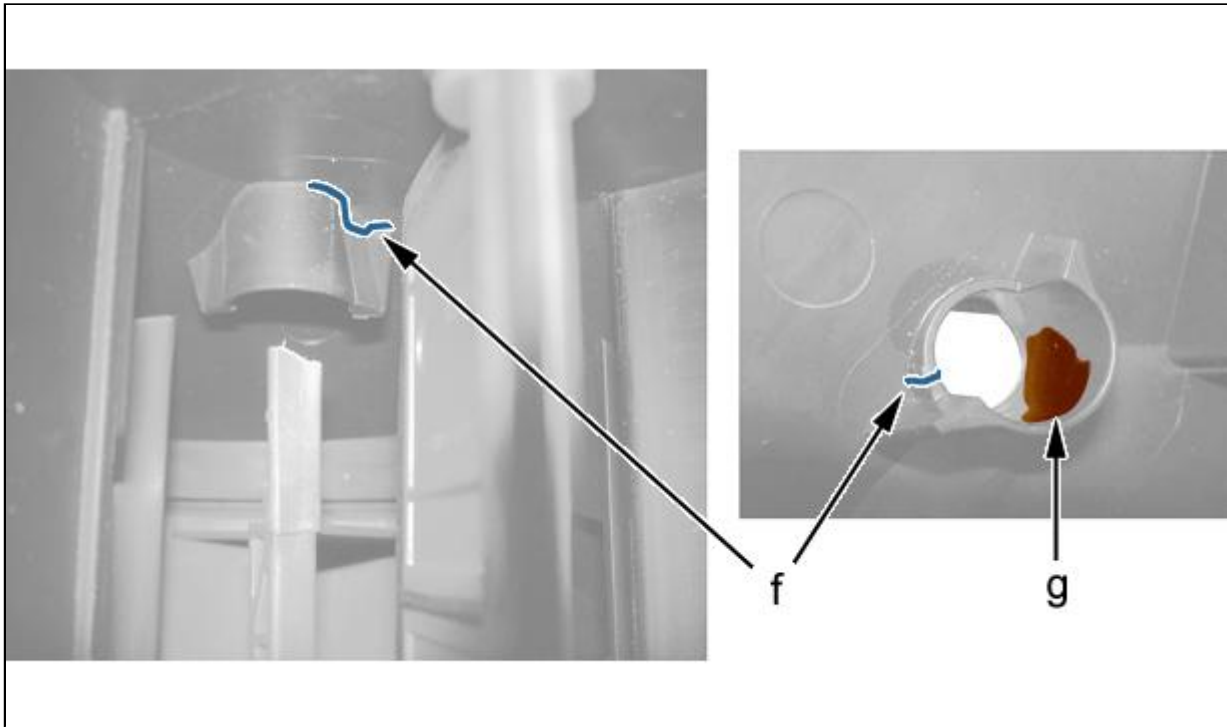


Рисунок : C5HU002D

Если опоры кожуха имеют следы повреждения (в "f"), износа или деформации (в "g") : Заменить весь узел отопителя ; Не проводить работы по ремонту.

Если опоры кожухов не имеют признаков неисправности : Проверить соответствия новых заслонок смесителя.

2.3.3. Проверка соответствия новых заслонок смесителя

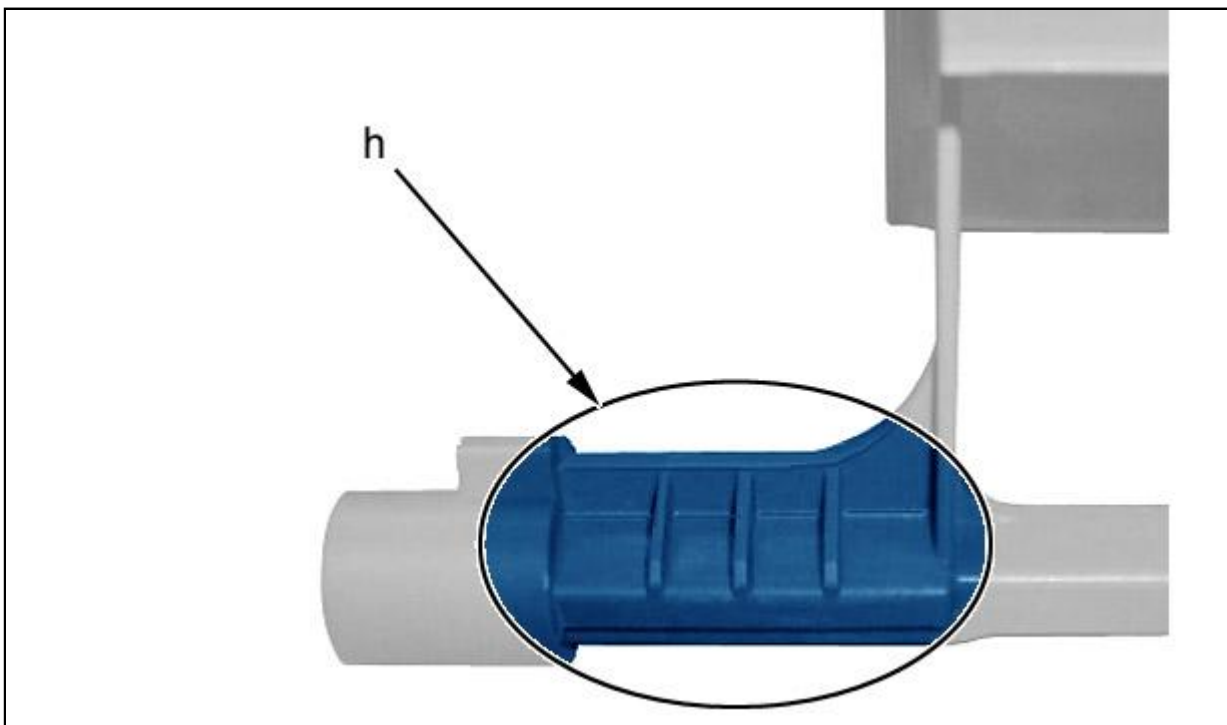


Рисунок : C5HU00LD

ПРИМЕЧАНИЕ : Заслонки смесителя из комплекта усилены за счет увеличения толщины и добавления нервюр вблизи соединения с приводом (в "h")

2.3.4. Замена заслонки смесителя

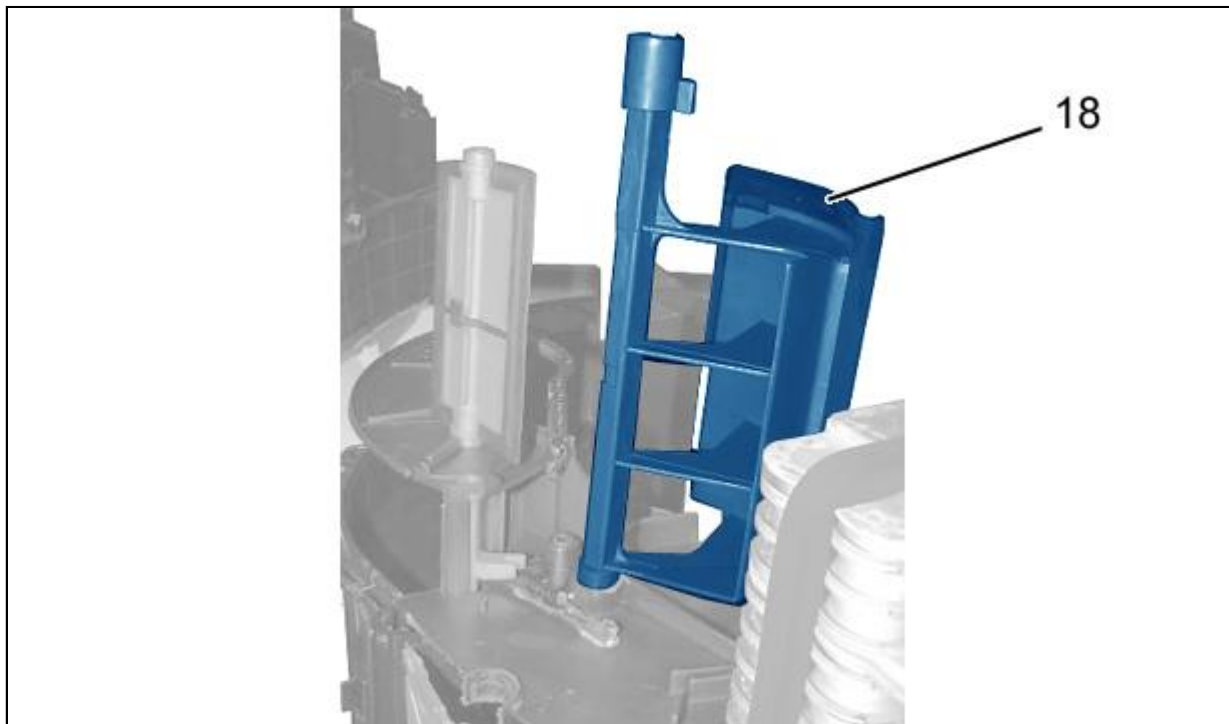


Рисунок : C5HW00BD

Извлечь : Левую заслонку смесителя (18).

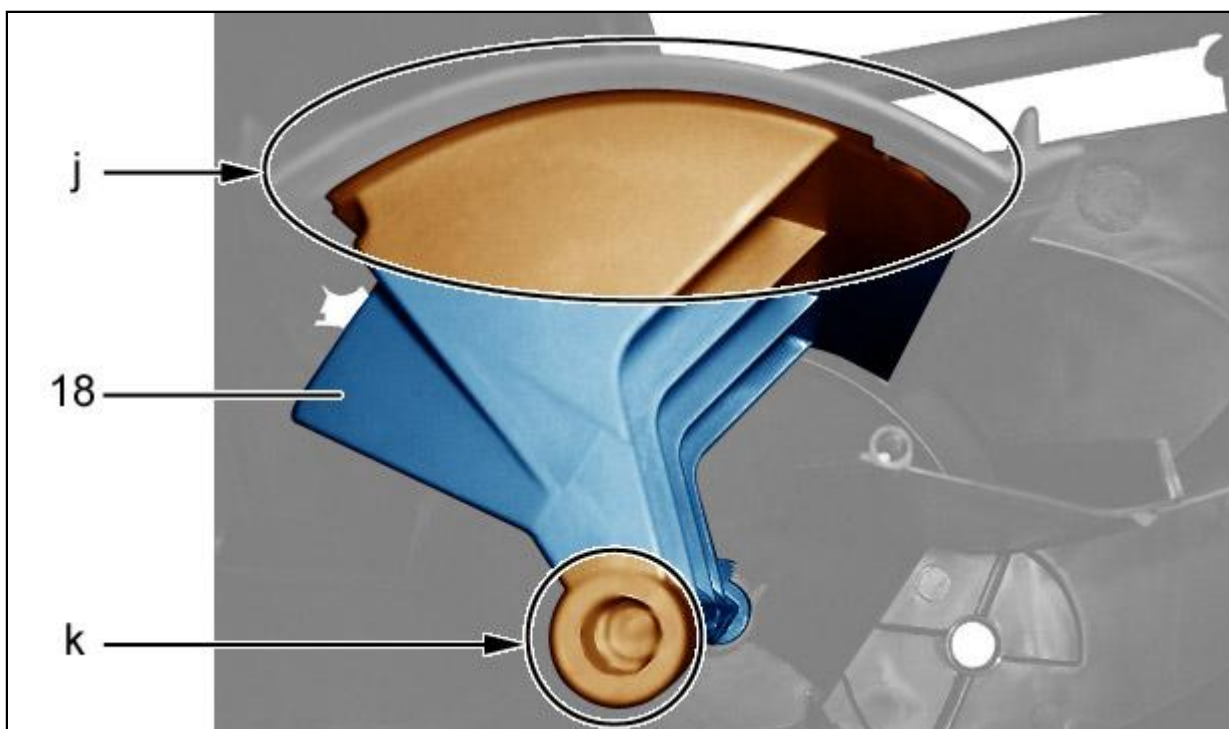


Рисунок : C5HU00MD

Установить новую заслонку смесителя .

Добавить смазку (с каждой стороны) :

- ┆ В места шарниров (в "k")
- ┆ На резиновые края (в "j")

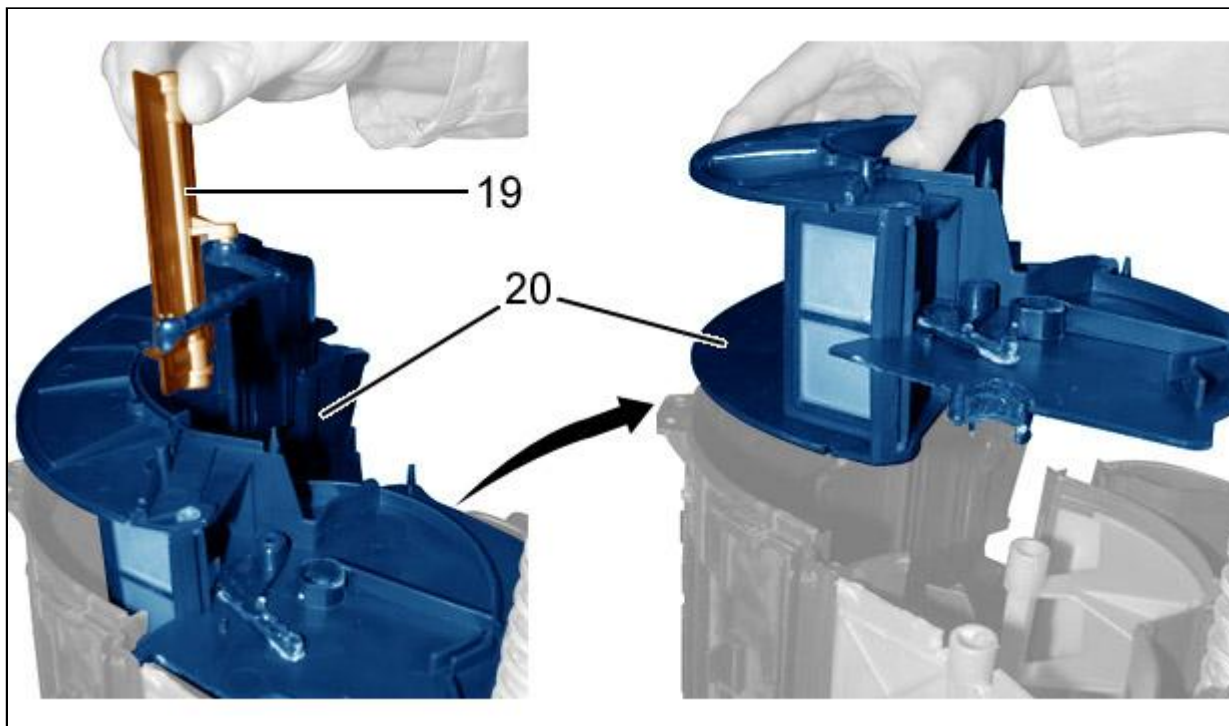


Рисунок : C5HW00CD

Снять : Заслонку распределения (19).
Сдвинуть сборку (20) вверх.

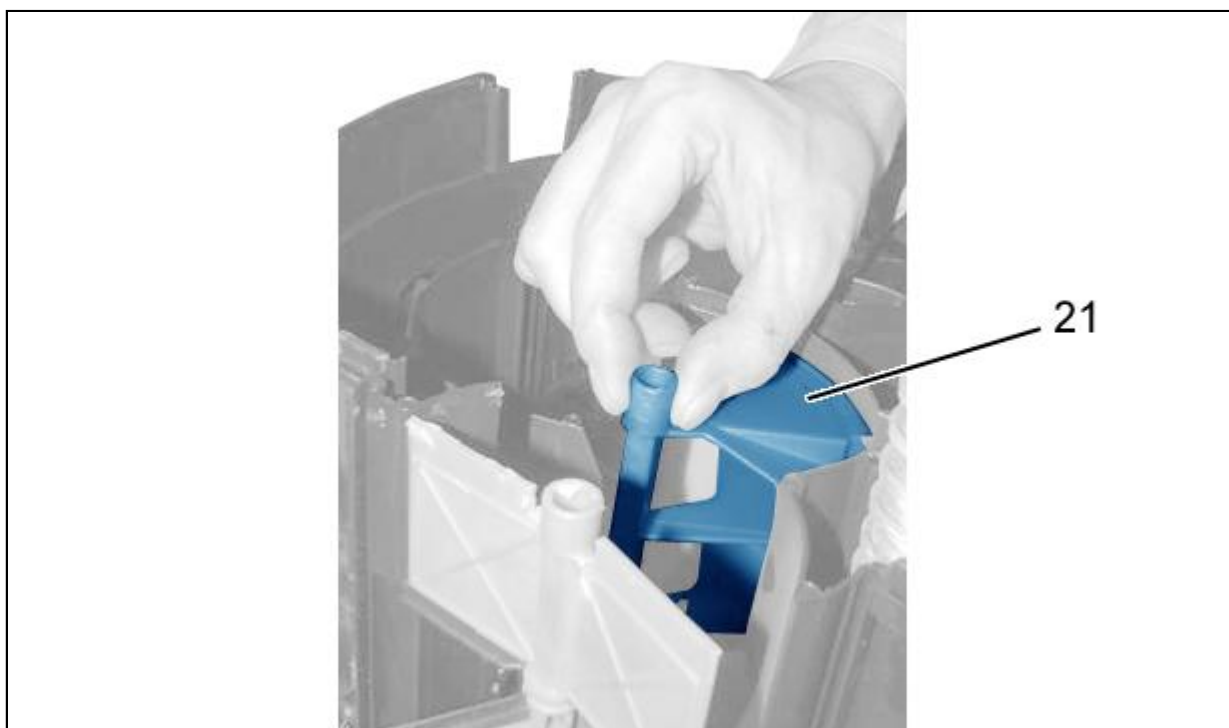


Рисунок : C5HW00DD

Извлечь : Правую заслонку смесителя (21).

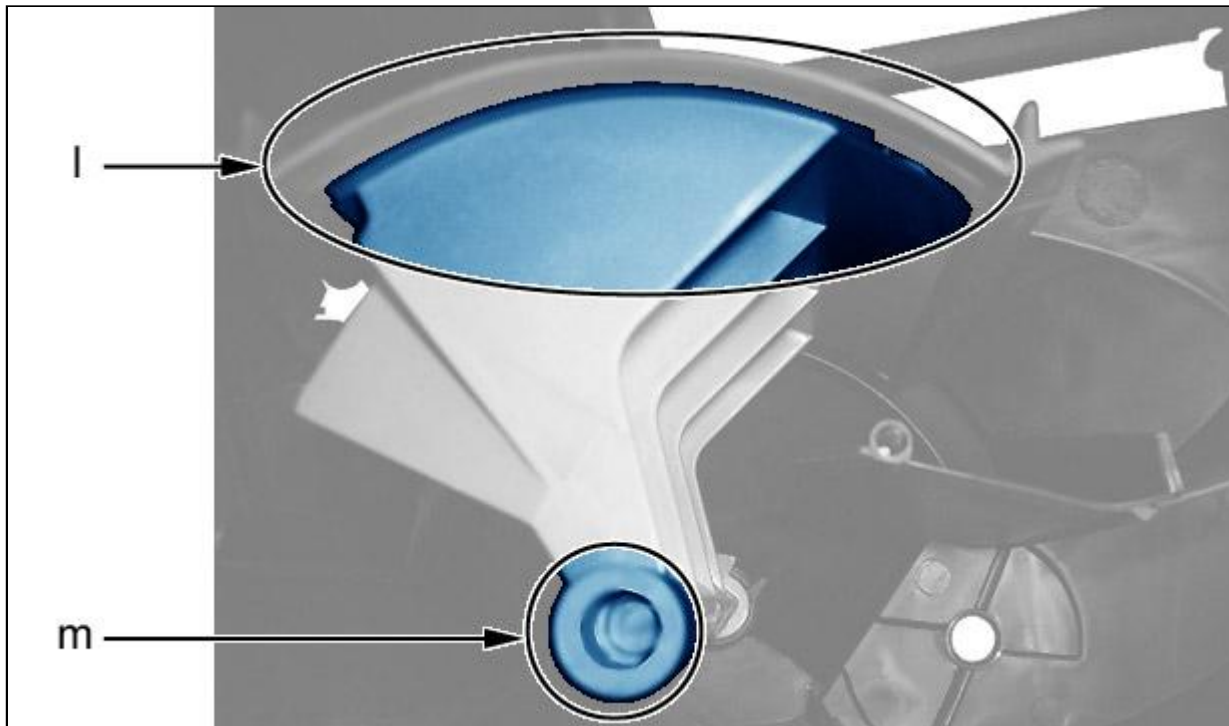


Рисунок : C5HU00ND

Установить новую заслонку сместителя .

Добавить смазку (с каждой стороны) :

- ┆ В места шарниров (в "m")
- ┆ На резиновые края (в "l")

2.3.5. Проверка положения заслонок сместителя

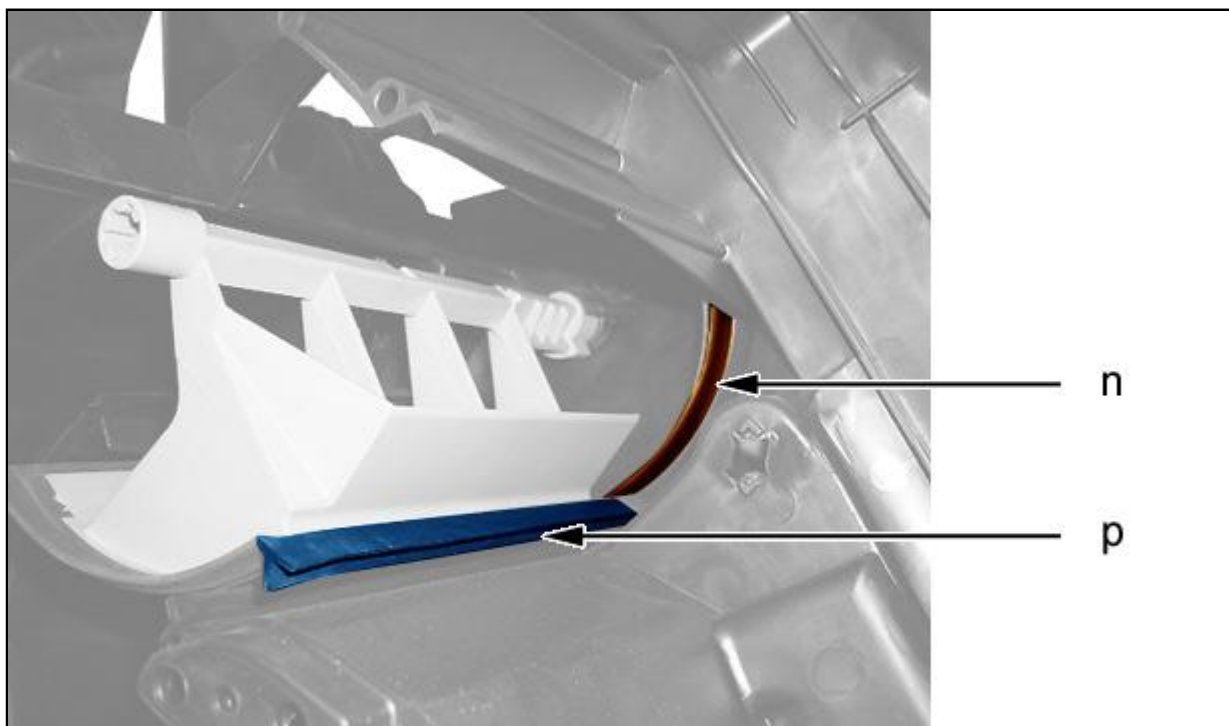


Рисунок : C5HU00OD

Поместить манжет уплотнителя "р" за бортиком "n" кожуха.

2.4. После ремонта

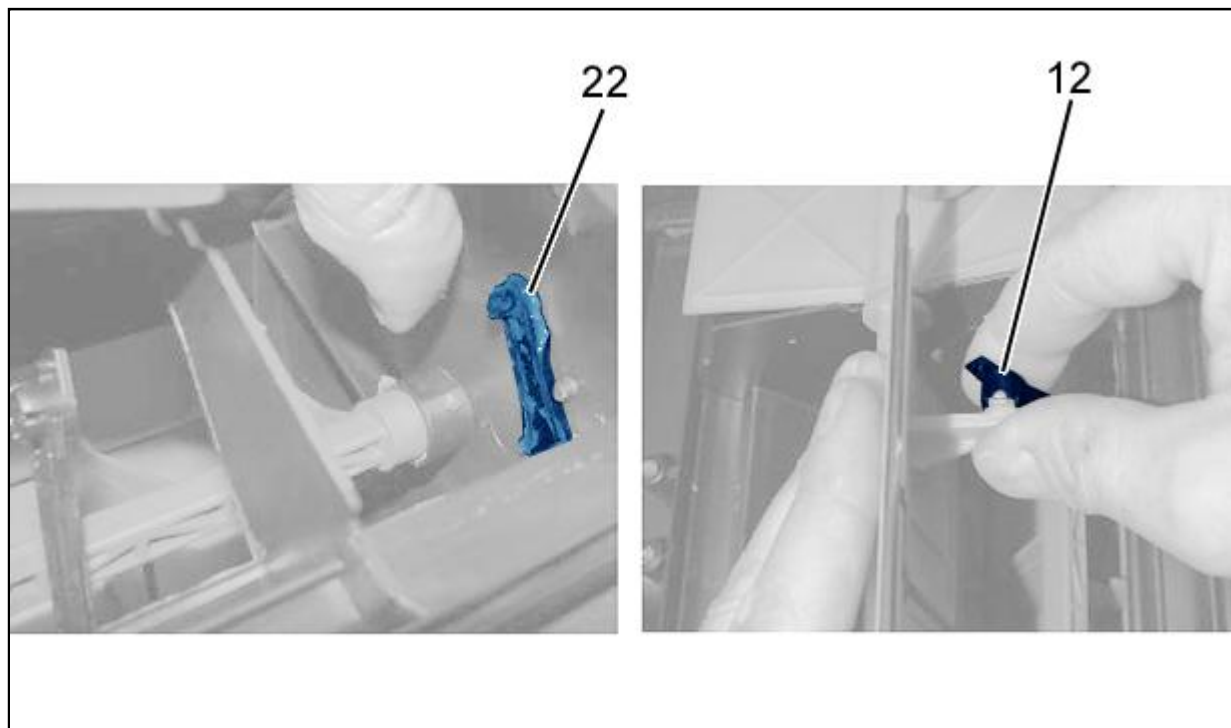


Рисунок : C5HW00ED

ВНИМАНИЕ : При установке : Не забыть установить заслонку распределения (19), собрать тяги (22) с кулачком и закрепить тягу (12)

ВНИМАНИЕ : При установке : Добавить смазку на сборку осей и тяг

Выполнить операции в порядке, обратном снятию.
Замените : Губчатый уплотнитель (4).

ВНИМАНИЕ : Проверить ручную работу различных заслонок перед установкой узла отопителя

2.5. Нормы времени на выполнение ремонта

Проверка работы приводов смесительной заслонки + Снятие - Установка на место : Электродвигатель заслонки смешивания воздушных потоков :

- ┆ Оплачиваемое время : 1.40Н
- ┆ Код операции : 9R13 RP00

Снятие - Установка на место : Приборная панель + Снятие - Установка на место : Группа отопления + Проверка опор кожухов + Замена : Группа отопления :

- ┆ Оплачиваемое время : 5.20Н
- ┆ Код операции : 9R51 RP00

Снятие - Установка на место : Приборная панель + Снятие - Установка на место : Группа отопления + Замена заслонки смесителя :

- ┆ Оплачиваемое время : 5.70Н
- ┆ Код операции : 9R56 RP00

ПРИМЕЧАНИЕ : Перешлите отчет о неисправности (CRI) производителю для учета повторяющихся поломок после получения этой информации