

СНЯТИЕ - УСТАНОВКА : ПРИЕМНАЯ АНТЕННА СИСТЕМЫ ЦЕНТРАЛИЗОВАННОЙ БЛОКИРОВКИ ЗАМКОВ

ОБЯЗАТЕЛЬНО : Соблюдайте чистоту и правила безопасного выполнения работ  .

1. Рекомендуемое оборудование

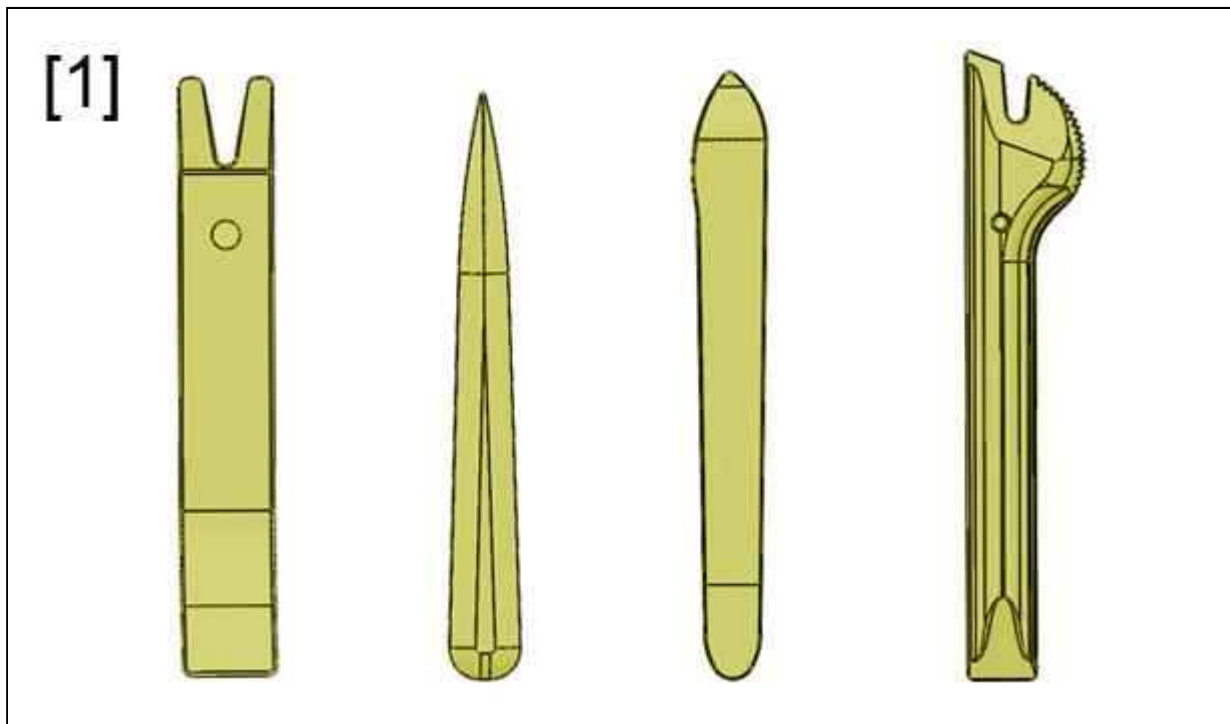


Рисунок : E5AP30WD

[1] Инструмент для снятия обшивки (-).1350.

2. Предварительные операции

Отсоединить аккумуляторную батарею  .

Сдвиньте максимально назад переднее сиденье .

Снять обивку под панелью управления (Левый) .

3. Снятие

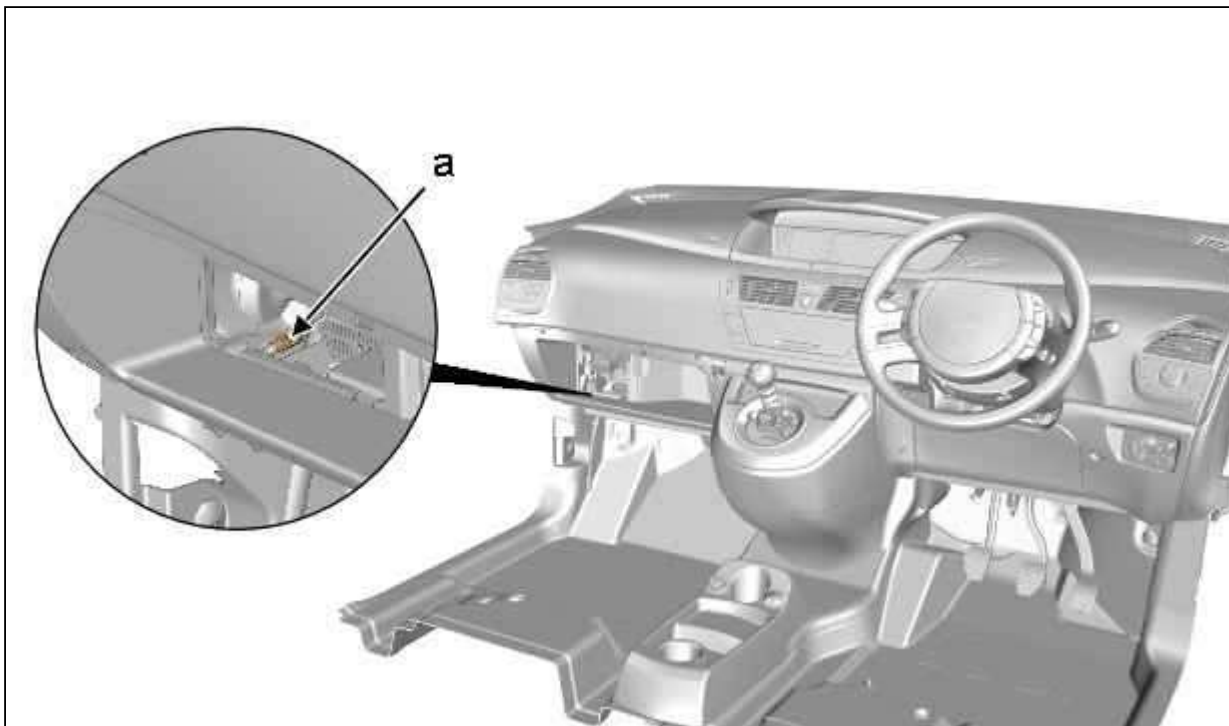


Рисунок : C5FM0T3D

Открыть : Нижнюю крышка левого перчаточного ящика.

Снимите : Крышку доступа к предохранителям.

Отсоедините разъем (в "a").

Снимите : **Нижний левый перчаточный ящик** ⓘ .

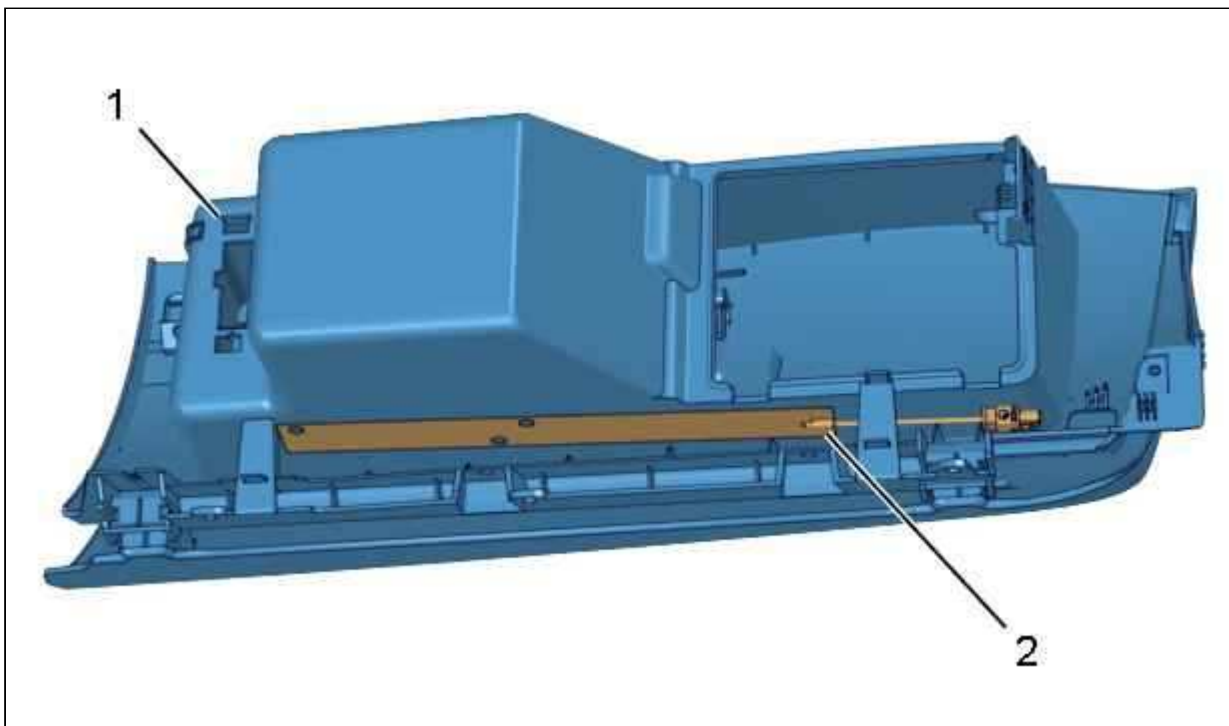


Рисунок : C5FM0T4D

(1) Нижний левый перчаточный ящик .

Отделите : Клейкую ленту с антенны ; С помощью приспособления [1].

Снимите : Антенну (2).

4. Установка

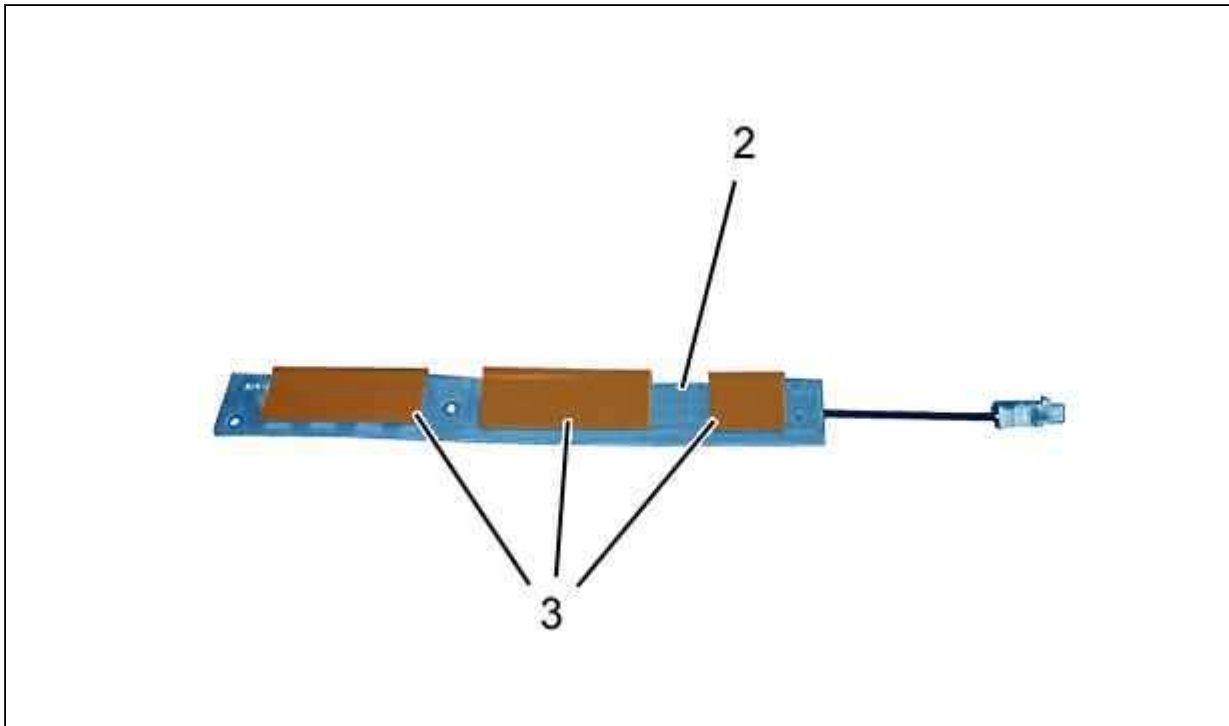


Рисунок : C5FM0T5D

Снять защитную клейкую пленку (3).

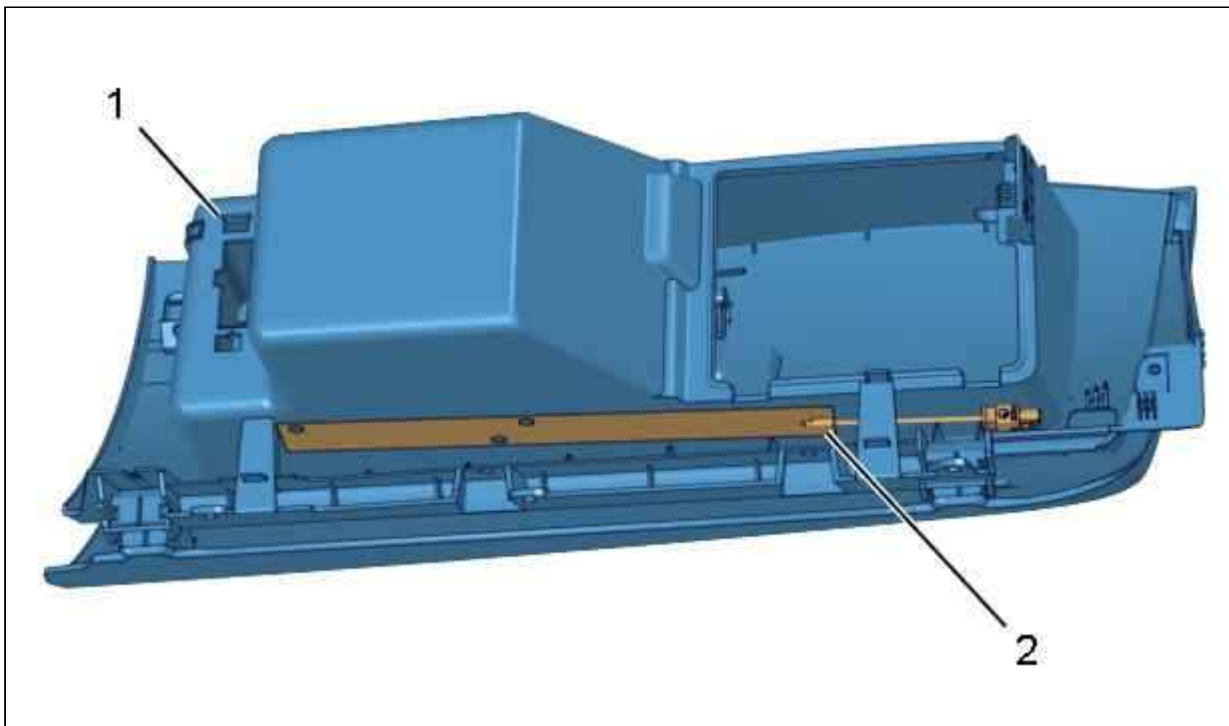


Рисунок : C5FM0T4D

ПРИМЕЧАНИЕ : Нет необходимости обезжиривать склеиваемую поверхность.

- Расположить ; Наклеить : Антенну (2).
- Поддерживать : Антенну ; С помощью клейкого пеноматериала .
- Установите : Нижний левый перчаточный ящик (1).
- Подсоедините разъем (в "а").
- Закройте разъем "а" клейким пеноматериалом .
- Установка производится выполнением операций по снятию в обратном порядке.
- Подсоедините обратно аккумуляторную батарею.
- Проверьте функционирование различного оборудования.