

16 января 2012 г.  
10:32

## СНЯТИЕ – УСТАНОВКА : ПРИВОД ВСПОМОГАТЕЛЬНОГО ОБОРУДОВАНИЯ :

### 1. Рекомендуемые приспособления и инструмент

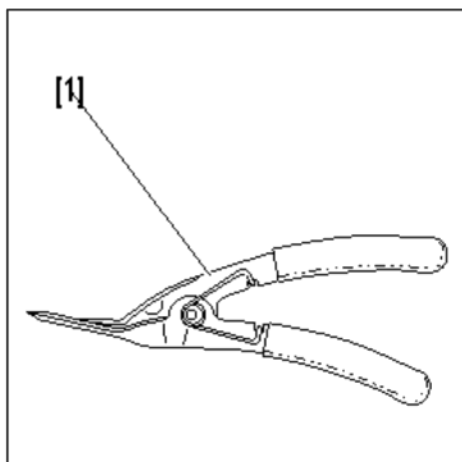


Рисунок : B1BP00DC

/ 1 / съемник для пластмассовых фиксаторов 7504-T .

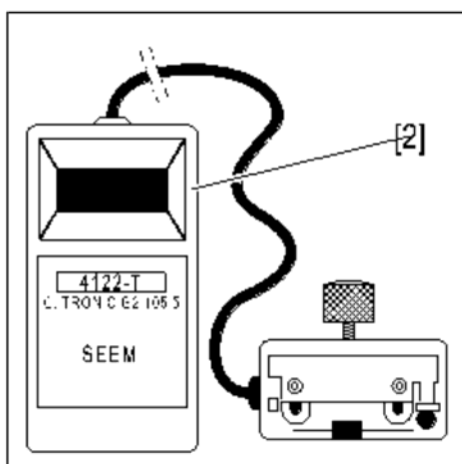


Рисунок : E5XP031C

[2] прибор для измерения натяжения приводного ремня с цифровой индикацией (SEEM) 4122-T .

### 2. Снятие

Поднять и закрепить автомобиль так, чтобы передние колеса не касались пола .

Снимите :

- Переднее правое колесо
- Правый передний грязезащитный щиток С помощью приспособления [1]

## 2.1. Автомобили без кондиционера

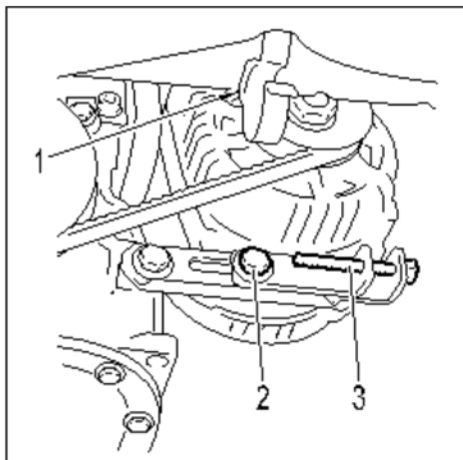


Рисунок : B1BP10UC

Ослабить :

- Болт (1)
- Болт (2)
- Натяжной болт (3)

Сдвинуть генератор к двигателю .  
Снимите ремень привода агрегатов .

## 2.2. Автомобили с кондиционером

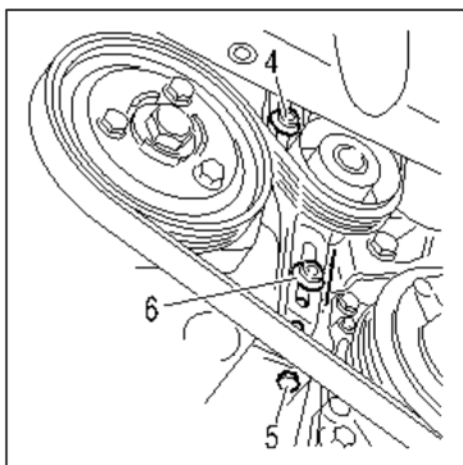


Рисунок : B1BP10VC

Ослабить :

- Болт (6)
- Болт (4)
- Болт (5)

Полностью ослабить ремень, отведя ролик натяжителя .  
Снимите ремень привода агрегатов .

### 3. Установка

#### 3.1. Автомобили без кондиционера

Установите ремень привода агрегатов .

Соблюдать следующий порядок :

- Шкив коленвала
- Шкив генератора

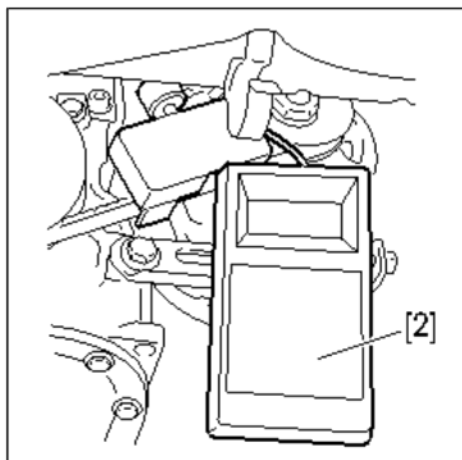


Рисунок : B1BP10WC

Установите инструмент [2] на ремень .

Tighten the bolt (3) to tension the belt to  $55 \pm 3$  SEEM units .

Затяните :

- Болт (2)
- Болт (1)

Снимите приспособление [2] .

Установите :

- Правый передний грязезащитный щиток
- Переднее правое колесо

Установить автомобиль на колеса .

#### 3.2. Автомобили с кондиционером

Установите ремень привода агрегатов .

Соблюдать следующий порядок :

- Шкив коленвала
- Шкив компрессора системы кондиционирования
- Шкив генератора
- Натяжной ролик

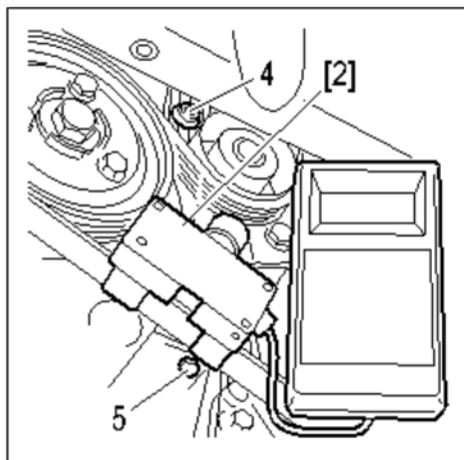


Рисунок : B1BP10XC

Установите инструмент [2] на ремень .

Tighten the bolt (5) to tension the belt to  $120 \pm 3$  SEEM units .

Затяните :

- Болт (4)
- Болт (6)

Снимите приспособление [2] .

Установите :

- Правый передний грязезащитный щиток
- Переднее правое колесо

Установить автомобиль на колеса .

16 января 2012 г.  
10:33

## СНЯТИЕ - УСТАНОВКА : РЕМЕНЬ ПРИВОДА НАВЕСНОГО ОБОРУДОВАНИЯ ( С КОНДИЦИОНЕРОМ И ГИДРОУСИЛИТЕЛЕМ РУЛЯ ) :

**ОБЯЗАТЕЛЬНО : Соблюдайте требования обеспечения безопасности .**

### 1. Требуемое оборудование

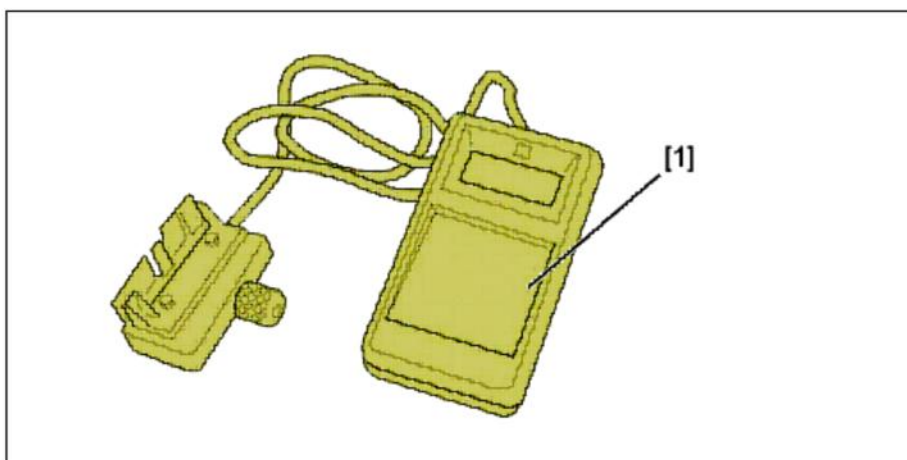


Рисунок : E5AM060D

Метка	Назначение	Реферансы	Реферансы
[1]	Прибор SEEM для замера натяжения приводного ремня	4122-T	(-).0192

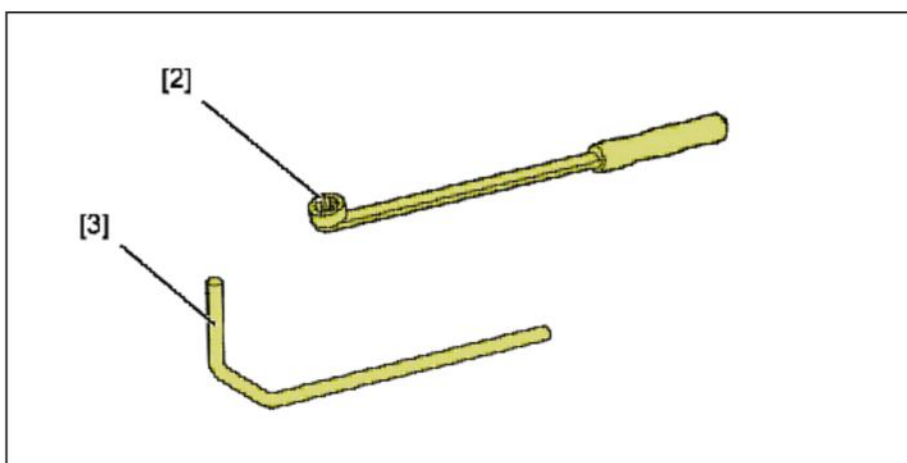


Рисунок : E5AP317D

Метка	Назначение	Реферансы	Реферансы
[2]	Рычаг для сжатия динамического натяжителя	(-).0188-Z	
[3]	Штифт для динамического ролика	(-).0194-F	(-).0188-Q1

## 2. Предварительные операции

Снять :

- Переднее правое колесо
- Грязезащитный щиток

Отсоедините аккумуляторную батарею .

**ВНИМАНИЕ** : Отметьте направление движения ремня на случай его повторного использования .

## 3. Установка механического натяжного ролика

### 3.1. Снятие

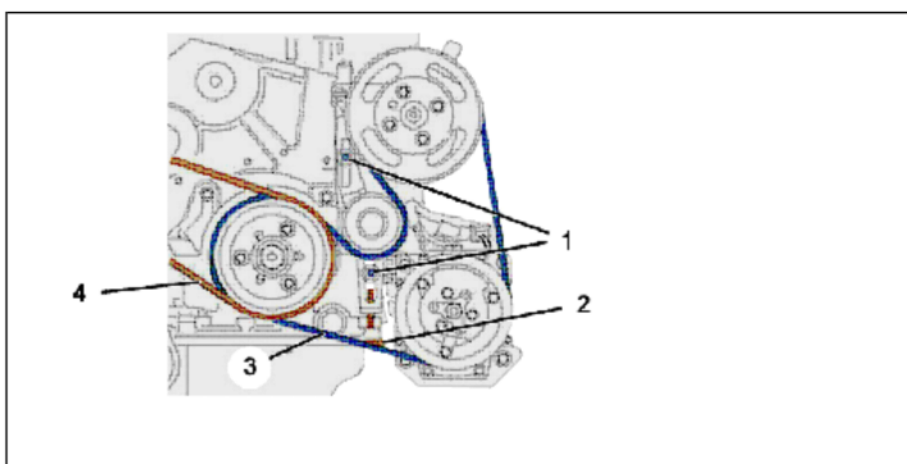


Рисунок : B1BM0V0D

- (1) крепежных болтов .  
(2) регулировочный винт натяжения ремня .  
(3) Ремень привода навесного оборудования .  
(4) Ремень генератора .  
Снимите ремень привода генератора (4) .  
Отвернуть болты (1) .  
Ослабить ремень ; С помощью болта (2) .  
Снять : Ремень привода аксессуаров (3) .

### 3.2. Установка

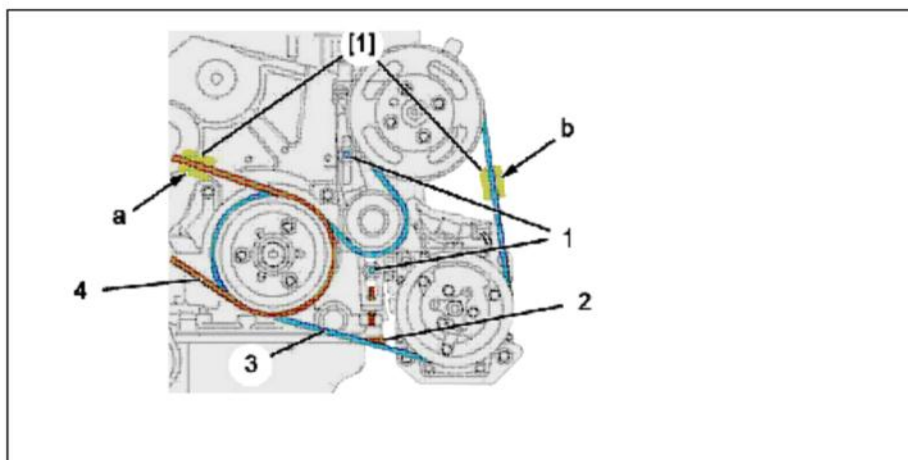


Рисунок : B1BM0SYD

Установите на место ремень привода газораспределения (3) .

Установить ремень, соблюдая его правильное пролегание .

Установите ремень привода генератора (4) .

Установите инструмент [1] на ремень ( В зоне "a", затем в зоне "b" ) .

Натяните ремень до указанного значения ; С помощью болта (2) .

Значение натяжения : Ремень генератора - Ремень привода навесного оборудования :

- Новый приводной ремень = 100 единицам сеет
- Повторно используемый ремень = 75 единице SEEM

Затянуть болты (1) .

Повернуть на 2 оборотов коленчатый вал в направлении нормального вращения двигателя .

Проверить и отрегулировать величину натяжения чтобы получить требующиеся параметры .

#### 4. Установка динамического натяжного ролика

##### 4.1. Снятие (1-й вариант сборки)

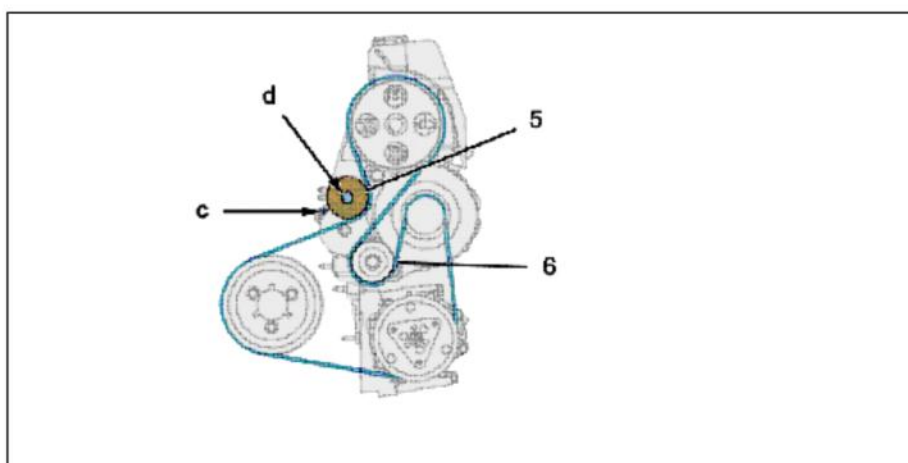


Рисунок : B1BM0SZD

Нажмите на ролик динамического натяжителя (5) ; С помощью приспособления [2] ( В "d" ) .

Зафиксируйте неподвижно динамический натяжной ролик ; С помощью приспособления [3] ( В "c" ) .

Снимите ремень привода агрегатов (6) .

#### 4.2. Снятие (2-й вариант сборки)

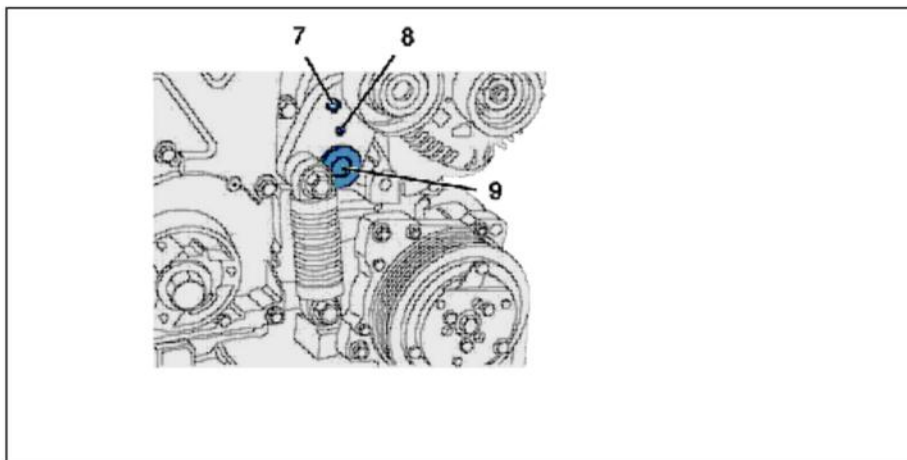


Рисунок : B1BM0T0D

Отвинтите болт (9) .

Воздействовать на прямоугольник (7), чтобы сжимать натяжную пружину до тех пор, пока прибор [3] позволит зафиксировать в неподвижном положении через отверстие (8) .

Снимите ремень привода агрегатов .

#### 4.3. Снятие (3-й вариант сборки)

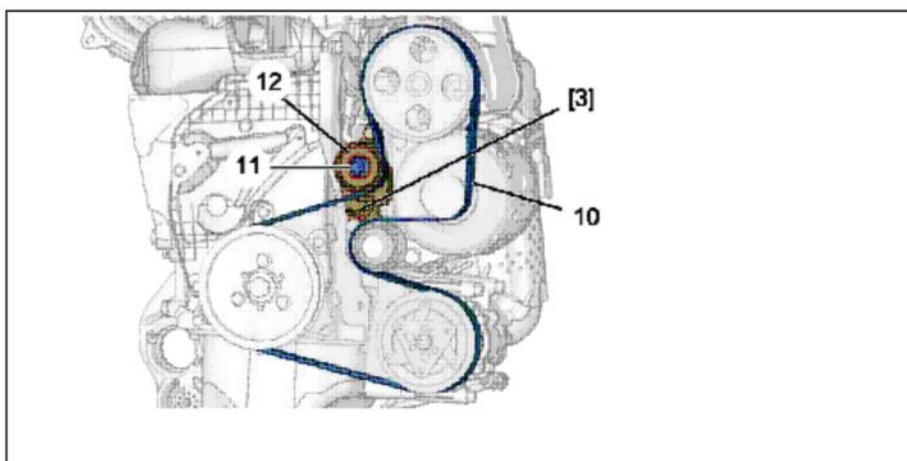


Рисунок : B1BM0T1D

Ослабьте натяжение ремня привода навесного оборудования (10), поворачивая против часовой стрелки болт (11) динамического натяжного ролика (12) .

Установите в контрольную точку ролик динамического натяжителя (12) ; При помощи приспособления [3] .

Снять ремень привода навесного оборудования (10) .

#### 4.4. Установка (1-й вариант сборки)

**ОБЯЗАТЕЛЬНО** : Убедитесь, что ролики свободно вращаются (без люфтов и заеданий) .

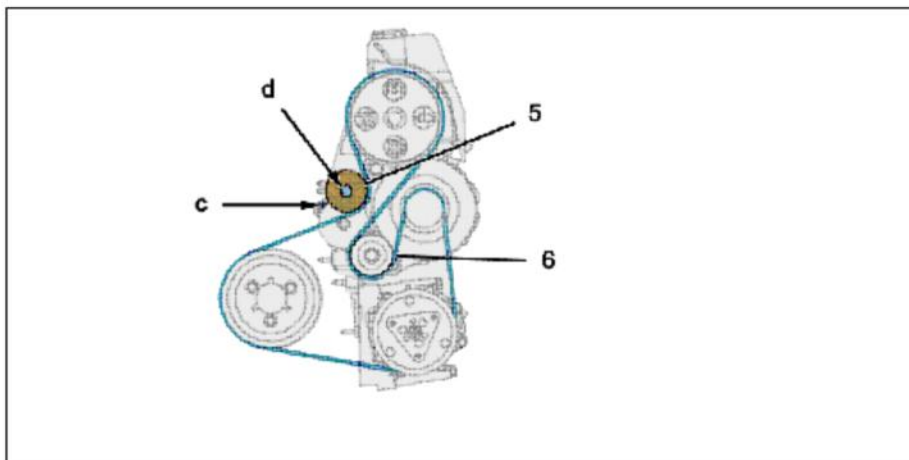


Рисунок : B1BM0SZD

Установить ремень привода навесных агрегатов (6) .  
Установить ремень, соблюдая его правильное пролегание .  
Соблюдать следующий порядок :

- Шкив коленвала
- Шкив компрессора системы кондиционирования
- Шкив генератора
- Неподвижный ролик
- Шкив привода насоса рулевого гидроусилителя
- Ролик динамического натяжителя

Нажмите на ролик динамического натяжителя (5) ; С помощью приспособления [2] ( В "d" ) .  
Вынуть приспособление [3] ( В "c" ) .  
Повернуть на 2 оборота коленчатый вал в направлении нормального вращения двигателя .

#### 4.5. Установка (2-й вариант сборки)

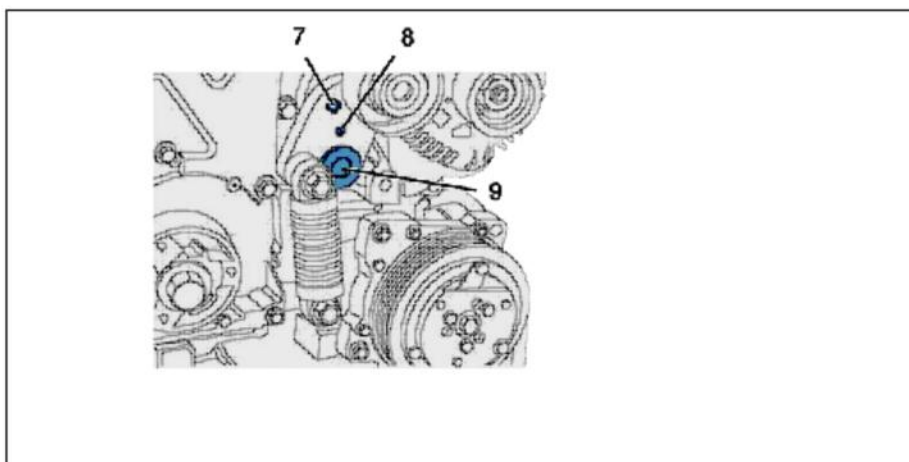


Рисунок : B1BM0T0D

Воздействовать на прямоугольник (7), чтобы сжимать натяжную пружину до тех пор, пока прибор [3] позволит зафиксировать в неподвижном положении через отверстие (8) .  
Установить ремень, соблюдая его правильное пролегание .

Соблюдать следующий порядок :

- Шкив коленвала
- Шкив компрессора системы кондиционирования
- Шкив генератора
- Шкив привода насоса рулевого гидроусилителя
- Натяжной ролик

**ВНИМАНИЕ** : Закончить операцию роликом натяжителя .

Сжать пружину, чтобы освободить штифт .

Медленно отпустить натяжитель .

Затяните болт (9) .

Повернуть на 2 оборотов коленчатый вал в направлении нормального вращения двигателя .

#### 4.6. Установка (3-й вариант сборки)

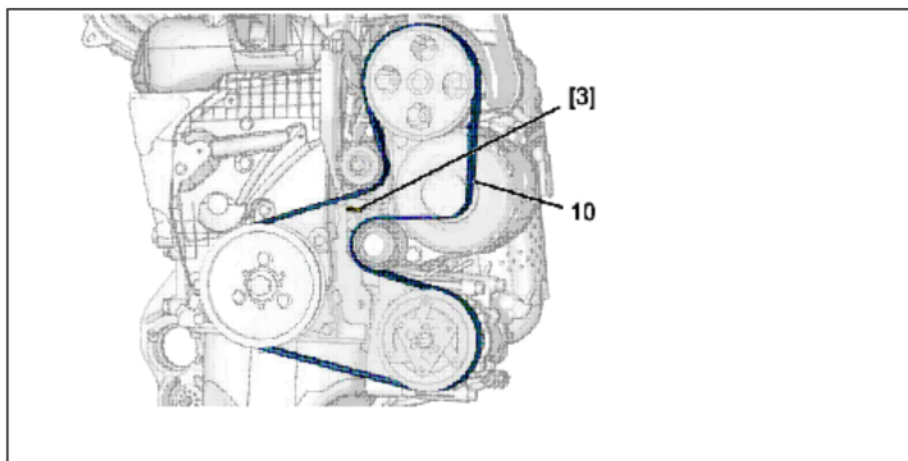


Рисунок : B1BM0V1D

Установите на место ремень привода газораспределения (10) .

Установить ремень, соблюдая его правильное пролегание .

Выньте палец [3] .

Повернуть на 2 оборотов коленчатый вал в направлении нормального вращения двигателя .

### 5. Общие операции

Установить на место :

- Правый передний грязезащитный щиток
- Переднее правое колесо
- Подсоединить аккумуляторную батарею

**ВНИМАНИЕ** : Выполните операции, которые необходимо выполнить после снятия аккумуляторной батареи .