

СНЯТИЕ - УСТАНОВКА : НАРУЖНОГО ЗЕРКАЛА

ОБЯЗАТЕЛЬНО : Соблюдайте чистоту и правила безопасного выполнения работ  .

1. Предварительные операции

Снимите отделку панели двери  (спереди).

2. Снятие

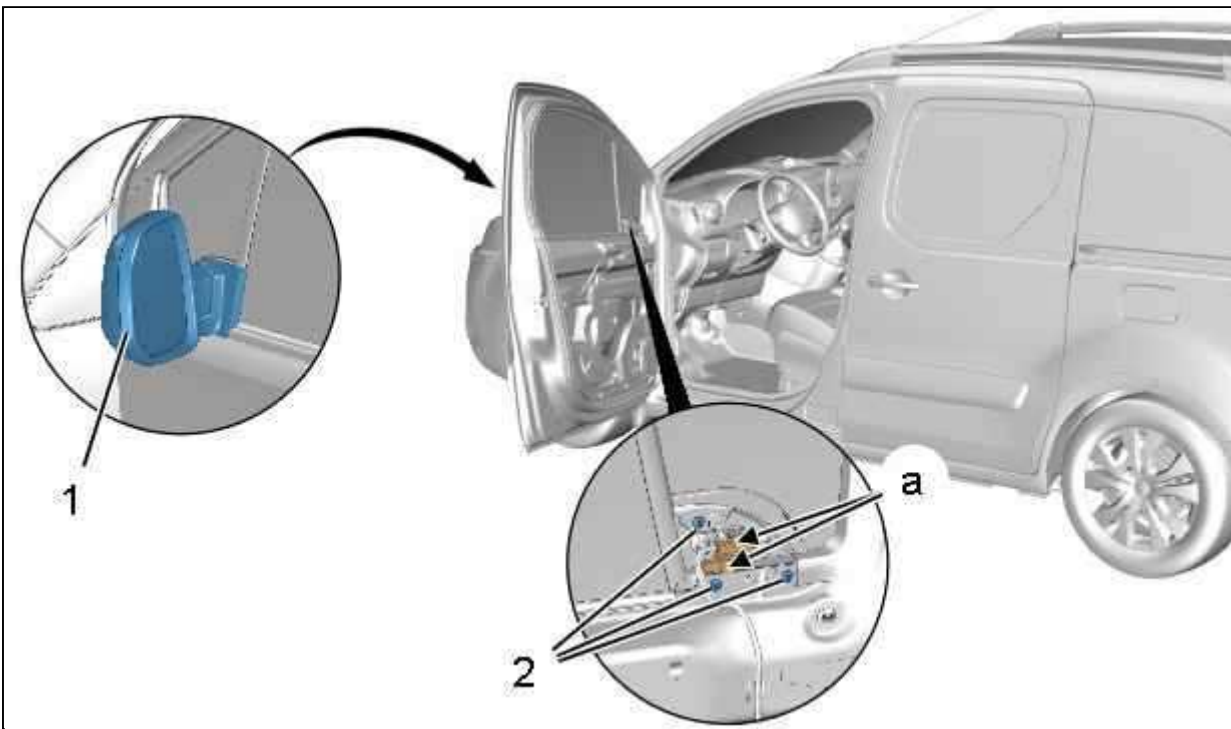


Рисунок : C4CM1MDD

Отключить электрических разъема (в "а").

Снимите :

- болтов (2)
- Наружное зеркало (1)

3. Установка

Установка производится выполнением операций по снятию в обратном порядке.

Проверьте правильность функционирования электрооборудования.

ОБЯЗАТЕЛЬНО : Соблюдайте чистоту и правила безопасного выполнения работ ⓘ .

1. Рекомендуемое оборудование

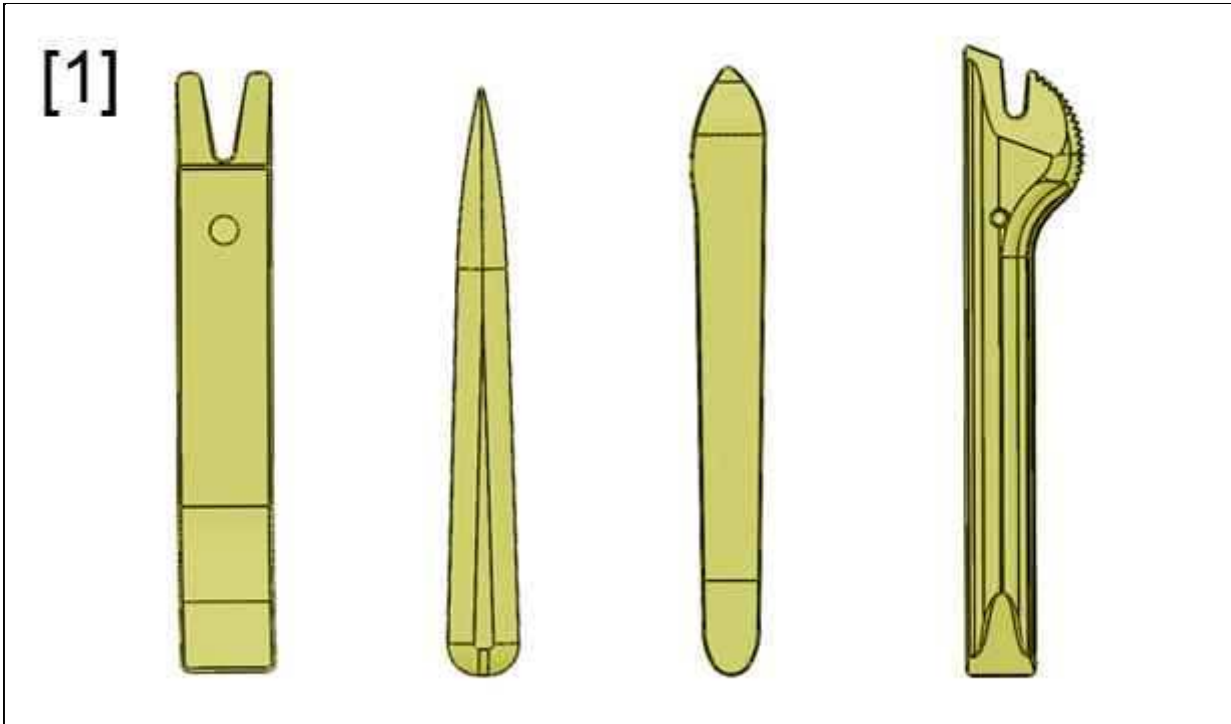


Рисунок : E5AP30WD

[1] Приспособление для снятия обшивки (-).1350-ZZ.

2. Предварительные операции

Снимите :

- Зеркальный элемент наружного зеркала заднего вида ⓘ
- Наружное зеркало ⓘ

3. Разборка

3.1. Электродвигатель зеркального элемента наружного зеркала заднего вида

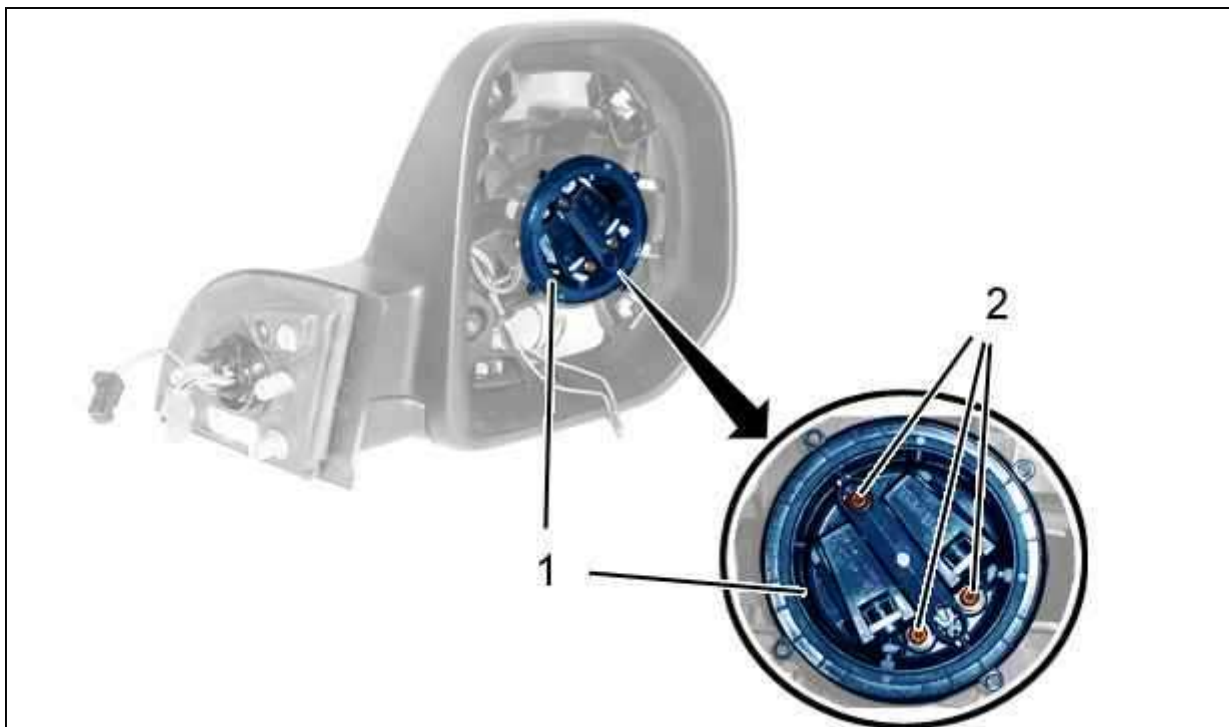


Рисунок : C4CM1XDD

Отвернуть болты (2).
Освободите привод зеркального элемента наружного зеркала (1).

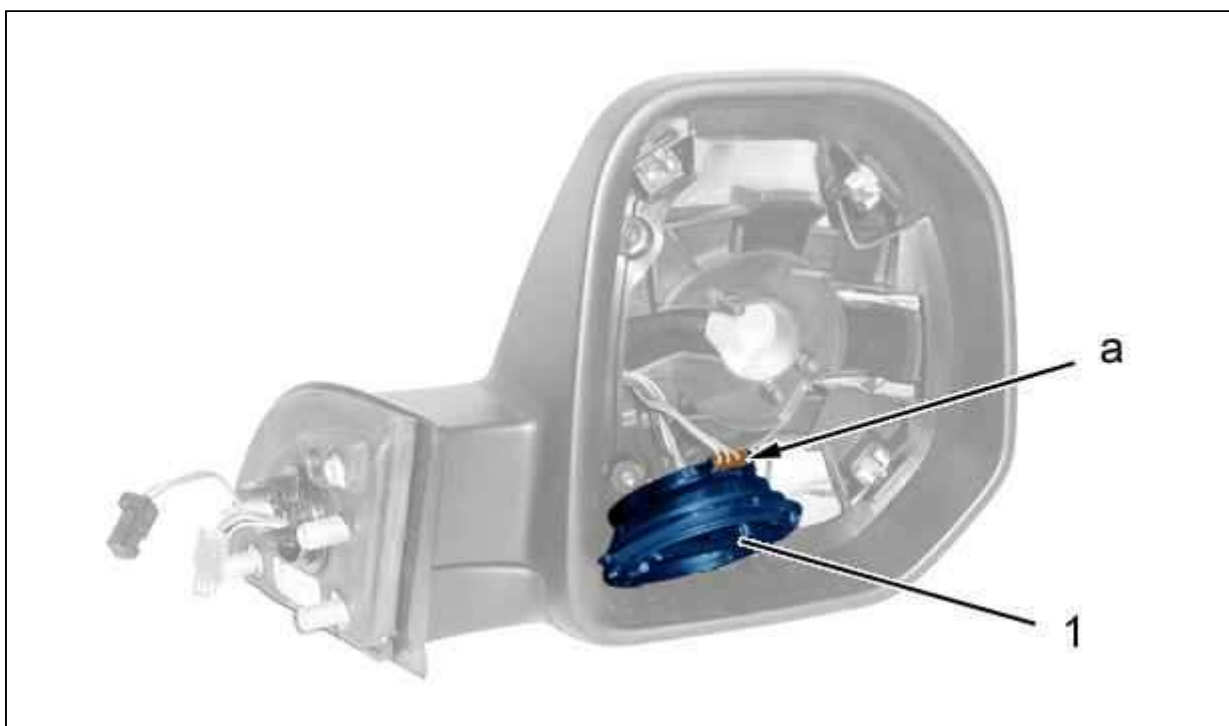


Рисунок : C4CM1XED

Отключить электрический разъем "а", поочередно освободив лапки крепления электродвигателя зеркального элемента наружного зеркала заднего вида (1) ; При помощи тонкой отвертки.
Снимите привод зеркального элемента наружного зеркала (1).

3.2. Окрашенные корпуса наружных зеркал

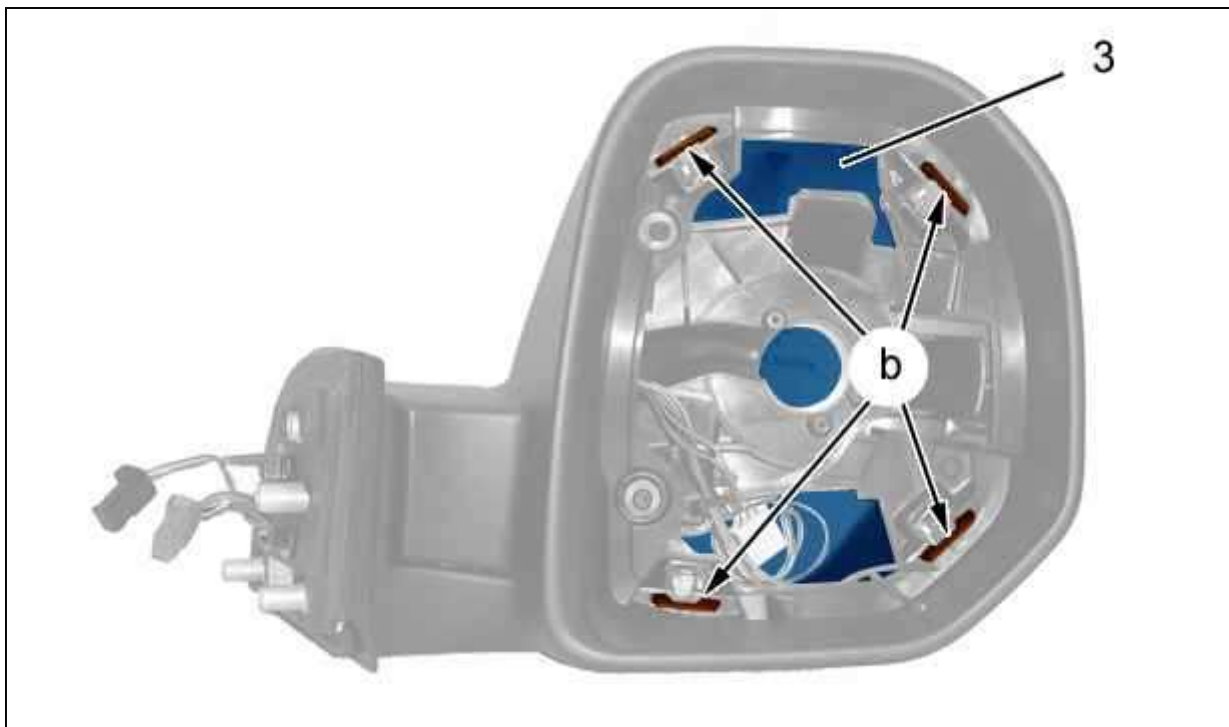


Рисунок : C4CM1XFD

Отсоединить корпус наружного зеркала (3) (в "b") ; С помощью приспособления [1].

Сложить : Наружное зеркало (Вручную).

Снять корпус наружного зеркала (3).

3.3. Корпус наружного зеркала (Неокрашенный)



Рисунок : C4CM1XGD

Отсоединить корпус наружного зеркала (4) (в "c") ; С помощью приспособления [1].

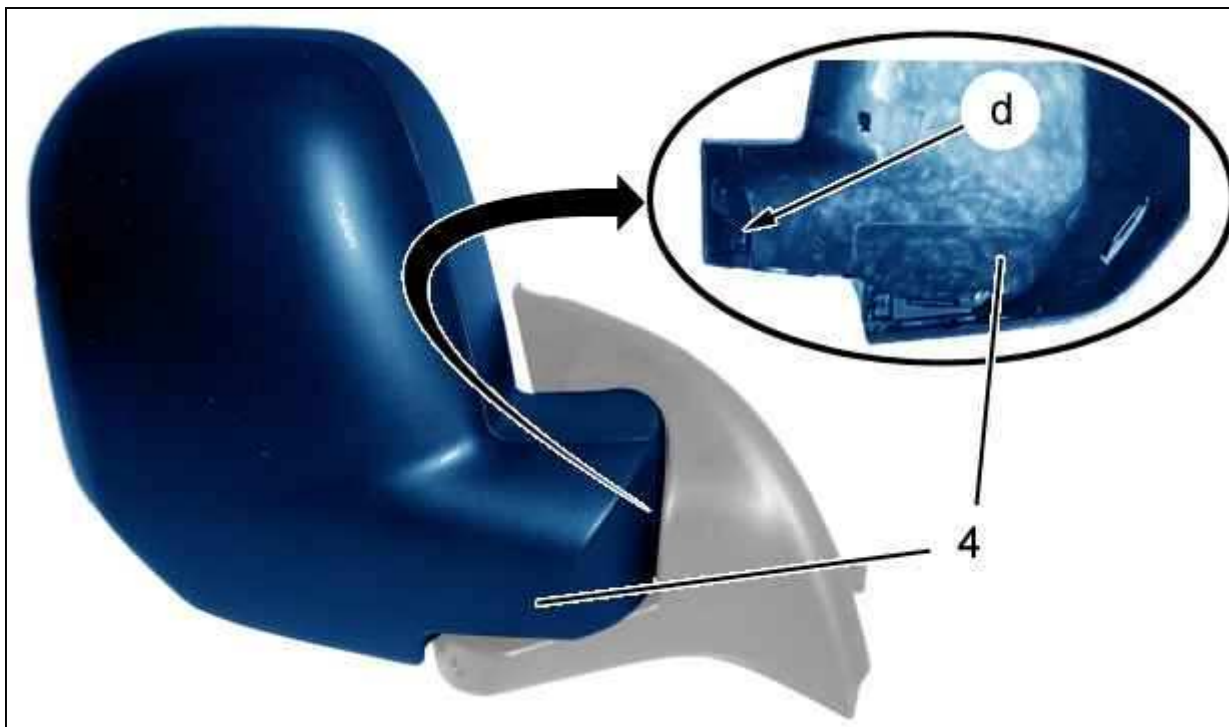


Рисунок : C4CM1XHD

Сложить : Наружное зеркало (Вручную).

ВНИМАНИЕ : Действовать аккуратно, чтобы не повредить крепление (в "d").

Отсоединить корпус наружного зеркала (4) (в "d") ; Слегка повернуть.

3.4. Полукорпус наружного зеркала

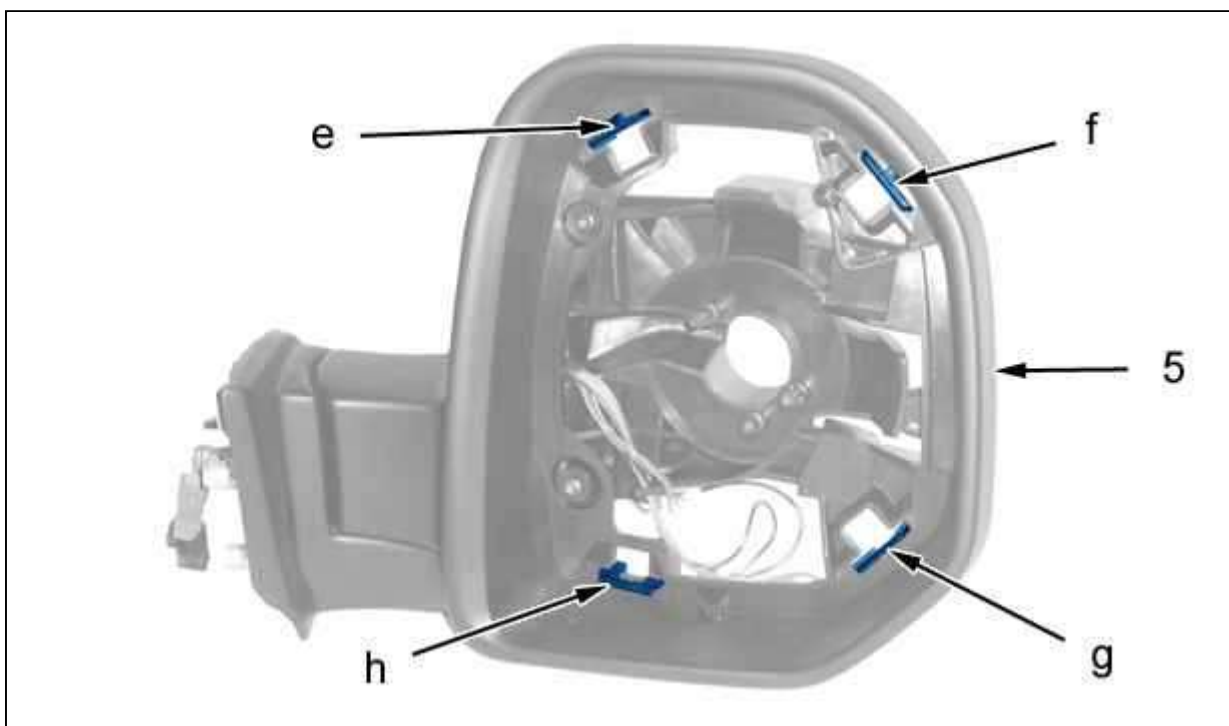


Рисунок : C4CM1XJD

Отсоединить : Полукорпус наружного зеркала (5) (в "h","g","f","e") ; Соблюдать порядок освобождения фиксаторов (в зависимости от комплектации).

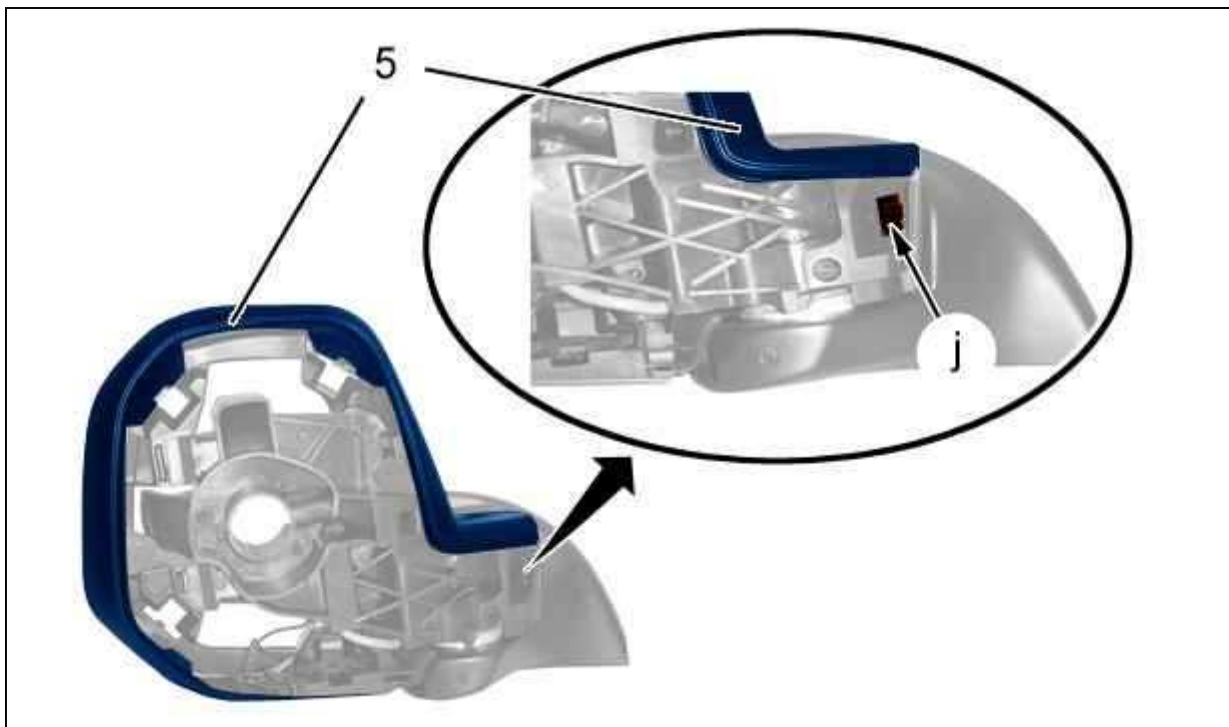


Рисунок : C4CM1XKD

Отсоединить (в "j").

Снимите : Полукорпус наружного зеркала (5) (в зависимости от комплектации).

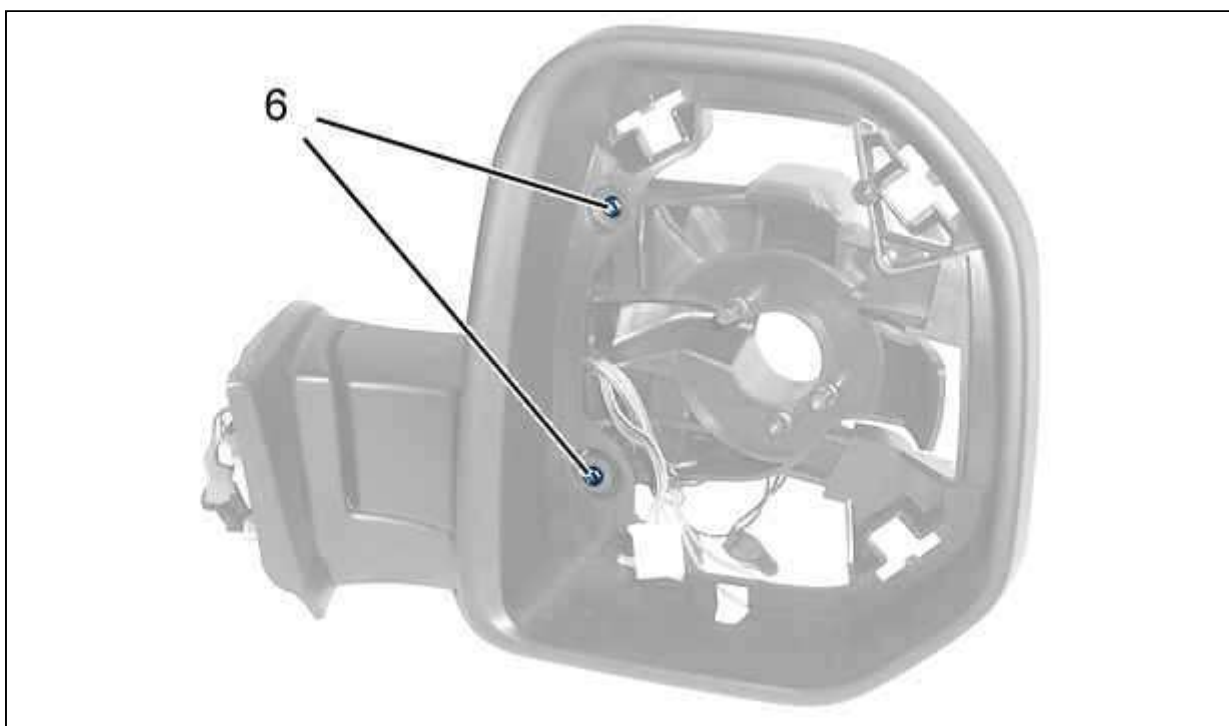


Рисунок : C4CM1XLD

Отвернуть болты (6).

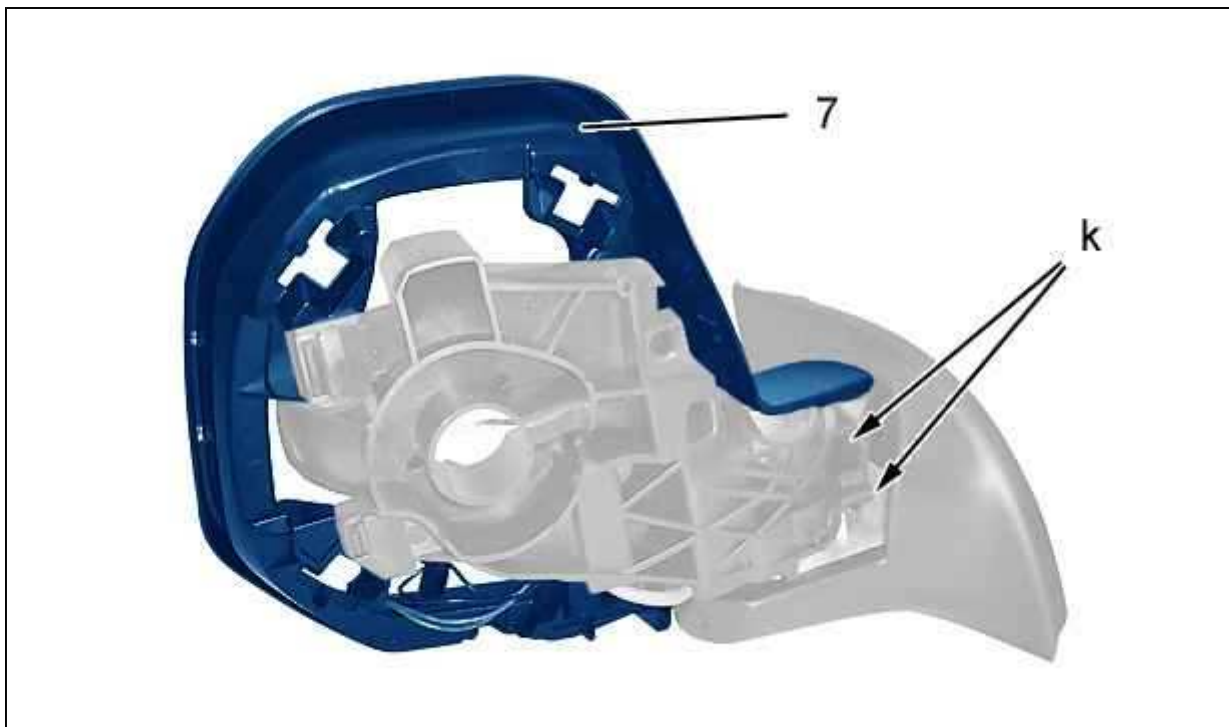


Рисунок : C4CM1XMD

Отсоединить (в "k").

Снимите : Полукорпус наружного зеркала (7).

3.5. Жгут проводов наружного зеркала

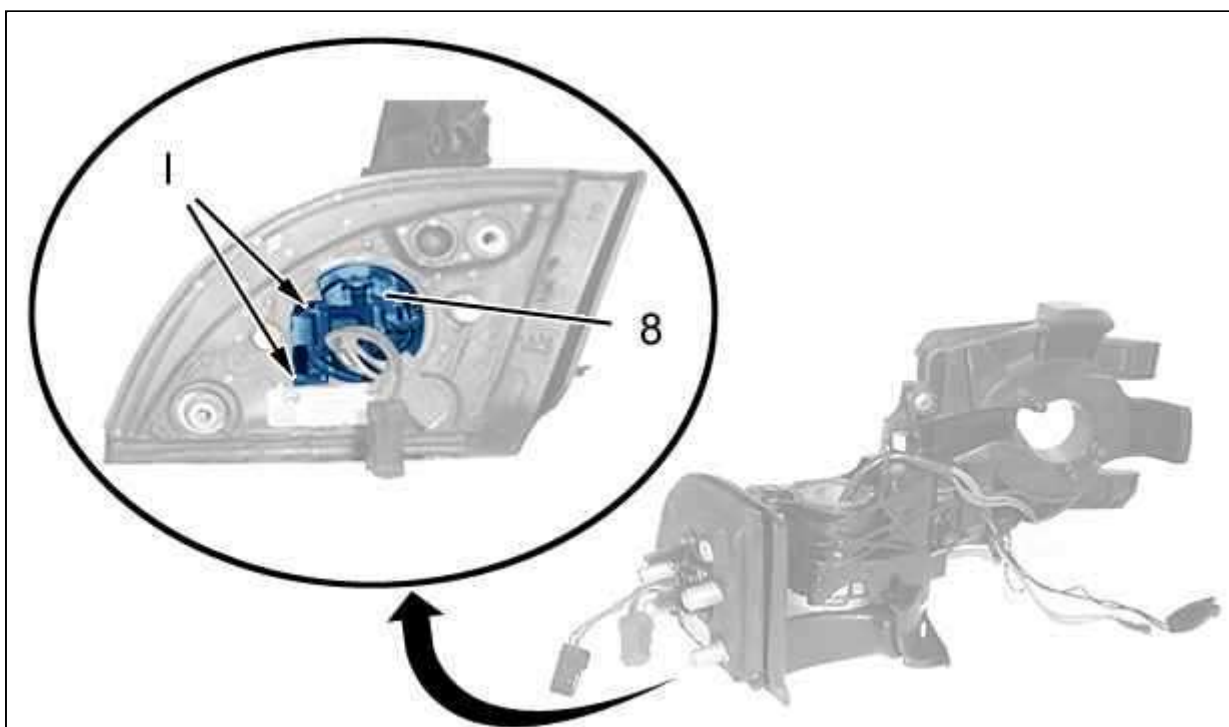


Рисунок : C4CM1XND

Отсоединить (в "l") ; С помощью приспособления [1].

Снять опору (8).

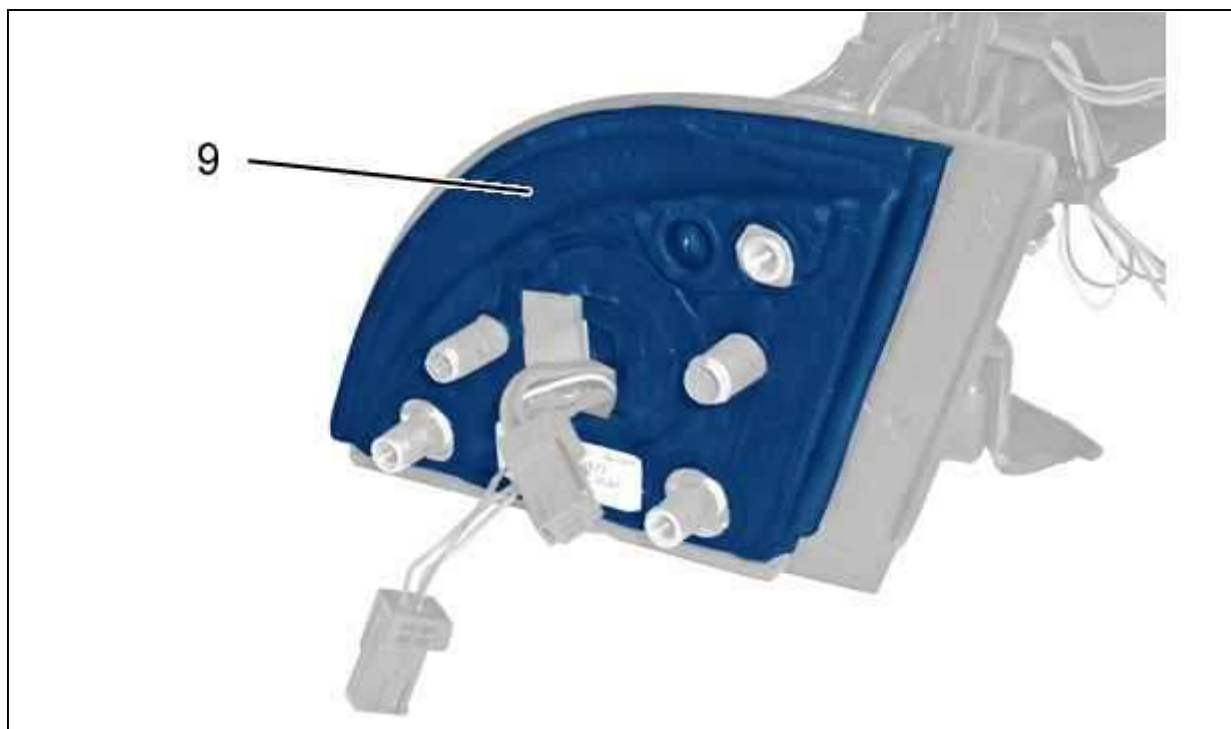


Рисунок : C4CM1XPD

Отделите и уберите уплотнитель (9) основания наружного зеркала .

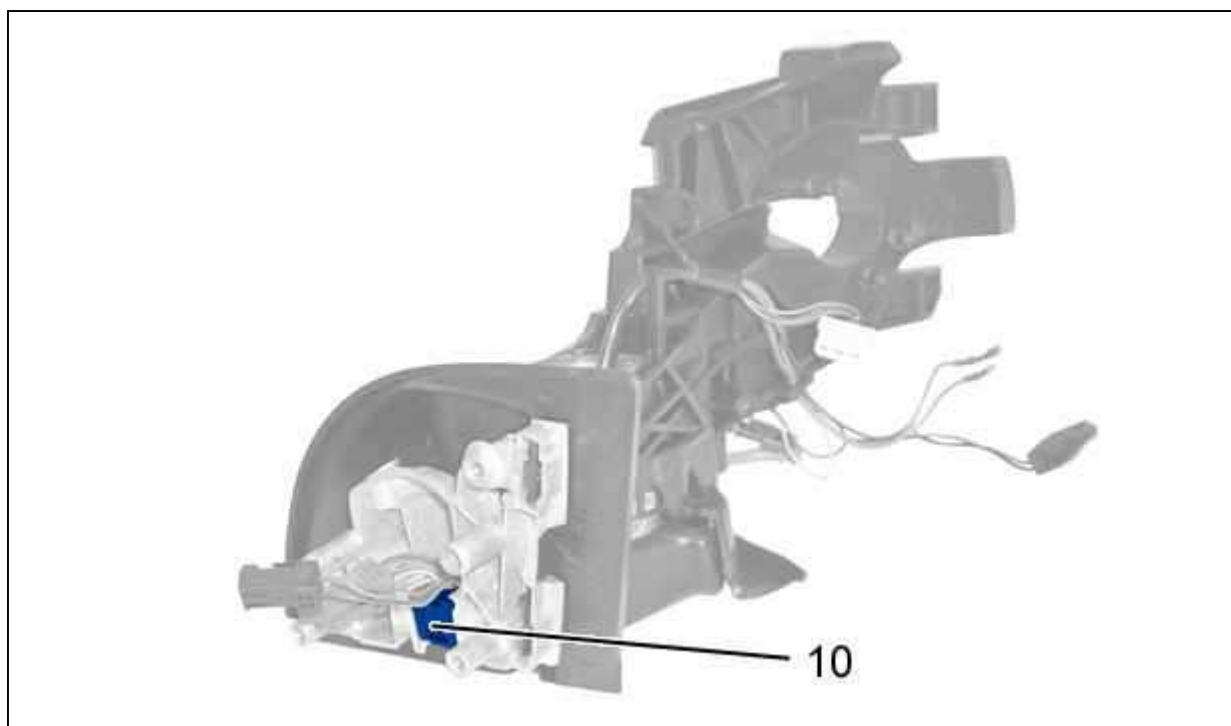


Рисунок : C4CM1XQD

Отделите - Снимите : Крепление жгута проводов (10).

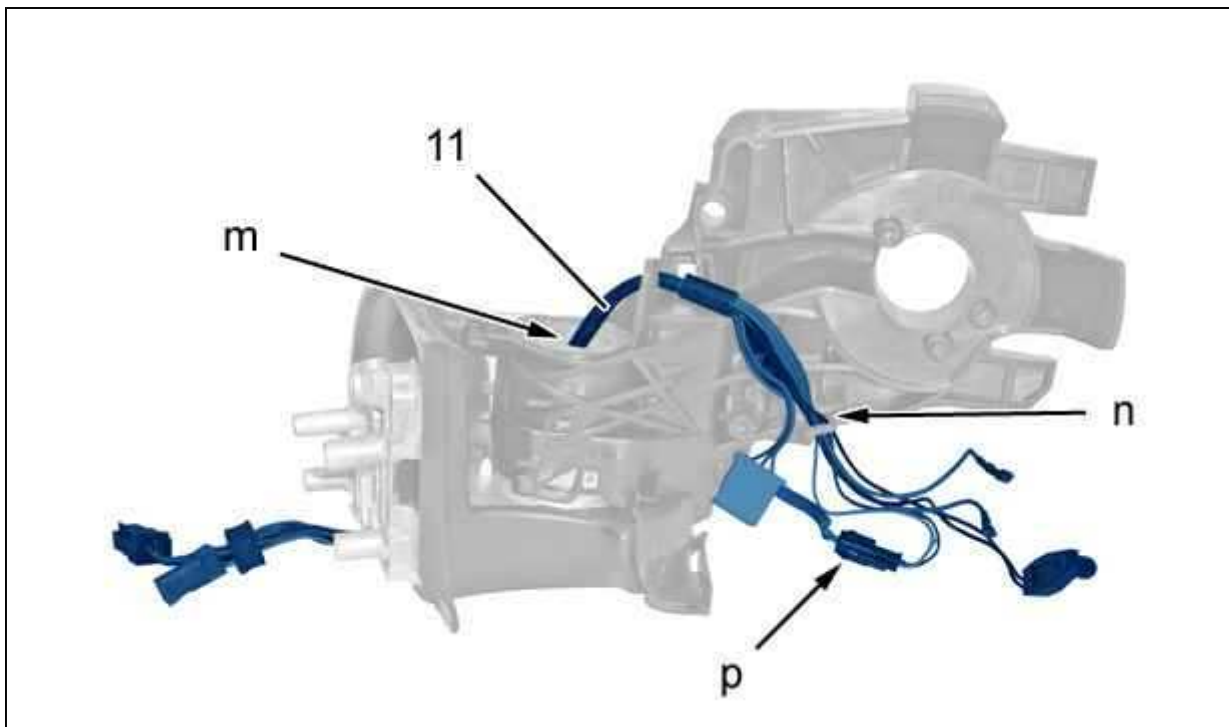


Рисунок : C4CM1XRD

ВНИМАНИЕ : Отключение электрических разъемов должно осуществляться без приложения усилий к электрическим жгутам и электрическим разъемам (Запрещается тянуть за электрические жгуты).

Отсоедините разъем (в "р").

Отделите : Жгут проводов наружного зеркала (11) (в "n").

Снимите : Жгут проводов наружного зеркала (11) ; Через отверстие в "m" (в соответствии со стрелкой).

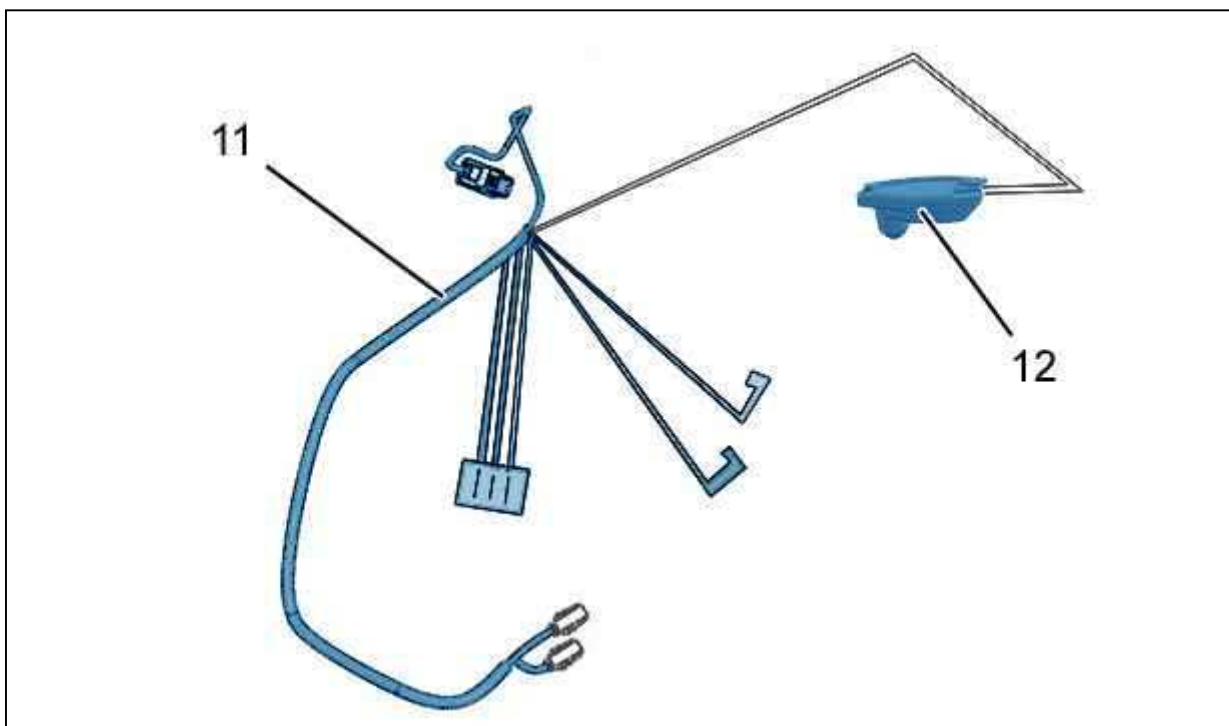


Рисунок : D6AM02CD

(11) Жгут проводов наружного зеркала .

Снять датчик температуры наружного воздуха (12)  .

4. Сборка

Действовать в последовательности, обратной операциям по разборке.

Проверить работу электрооборудования наружного зеркала заднего вида (в зависимости от комплектации).

СНЯТИЕ - УСТАНОВКА : ЗЕРКАЛЬНЫЙ ЭЛЕМЕНТ НАРУЖНОГО ЗЕРКАЛА ЗАДНЕГО ВИДА

ОБЯЗАТЕЛЬНО : Соблюдайте чистоту и правила безопасного выполнения работ  .

1. Рекомендуемое оборудование

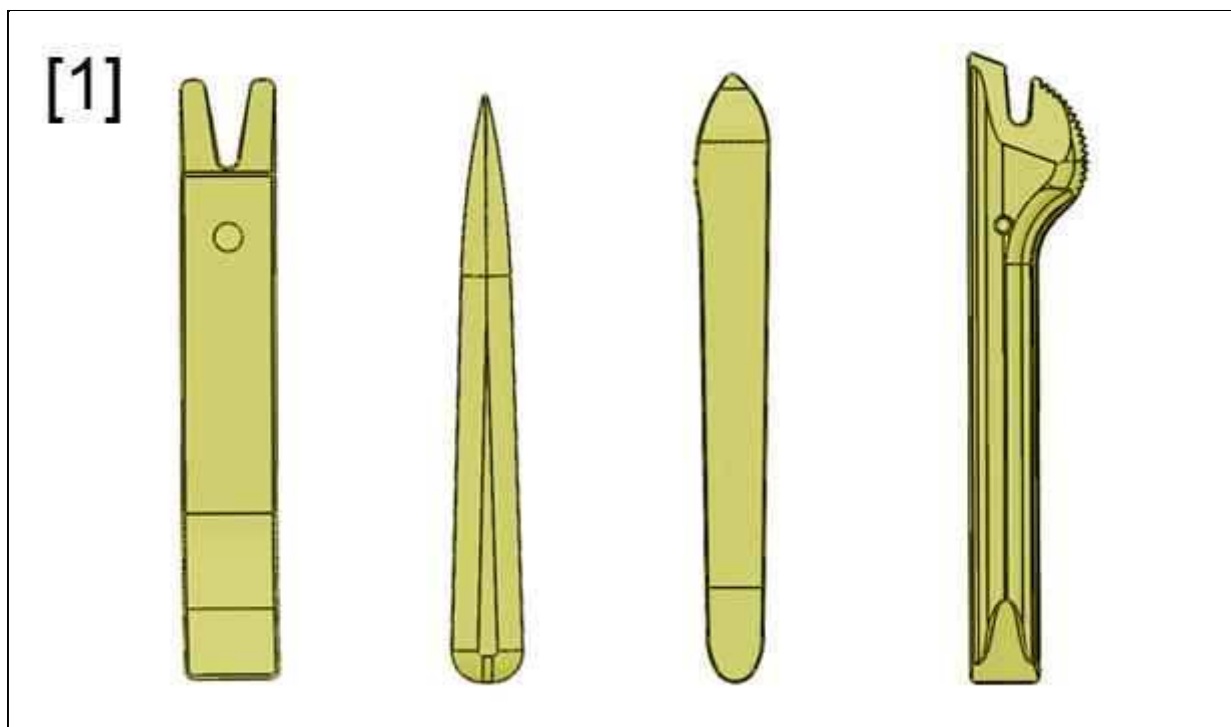


Рисунок : E5AP30WD

[1] Приспособления для снятия обшивки (-).1350-ZZ.

2. Снятие

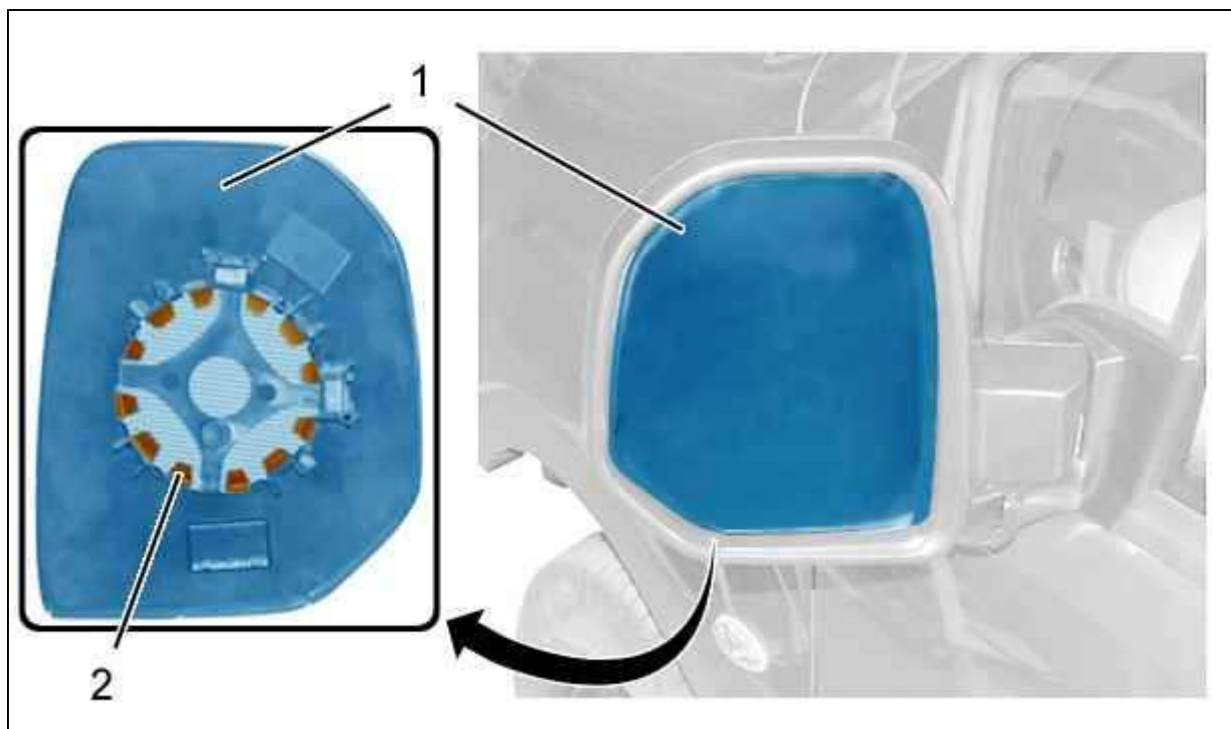


Рисунок : C4CM1MGD

Вставьте приспособление [1] за стеклом наружного зеркала заднего вида (1), надавливая на приспособление [1].

Отсоедините выступы (2) крепления наружного зеркала заднего вида.

Освободить зеркальный элемент наружного зеркала заднего вида (1).

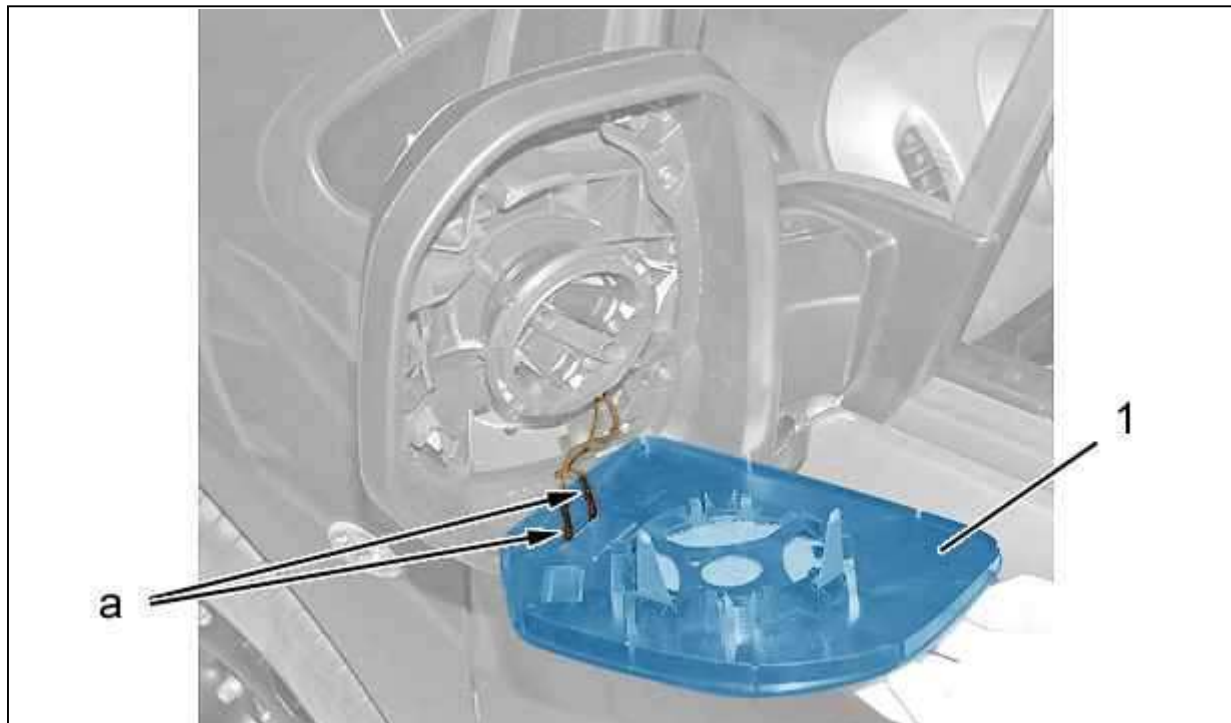


Рисунок : C4CM1MHD

Отключить электрических разъема (в "а") (в зависимости от комплектации).

Снять зеркальный элемент наружного зеркала заднего вида (1).

3. Установка

Установка производится выполнением операций по снятию в обратном порядке.

Проверьте правильность функционирования электрооборудования.

РАЗБОРКА - СБОРКА : ПЕРЕДНЯЯ ДВЕРЬ

ОБЯЗАТЕЛЬНО : Соблюдайте чистоту и правила безопасного выполнения работ  .

1. Рекомендуемое оборудование

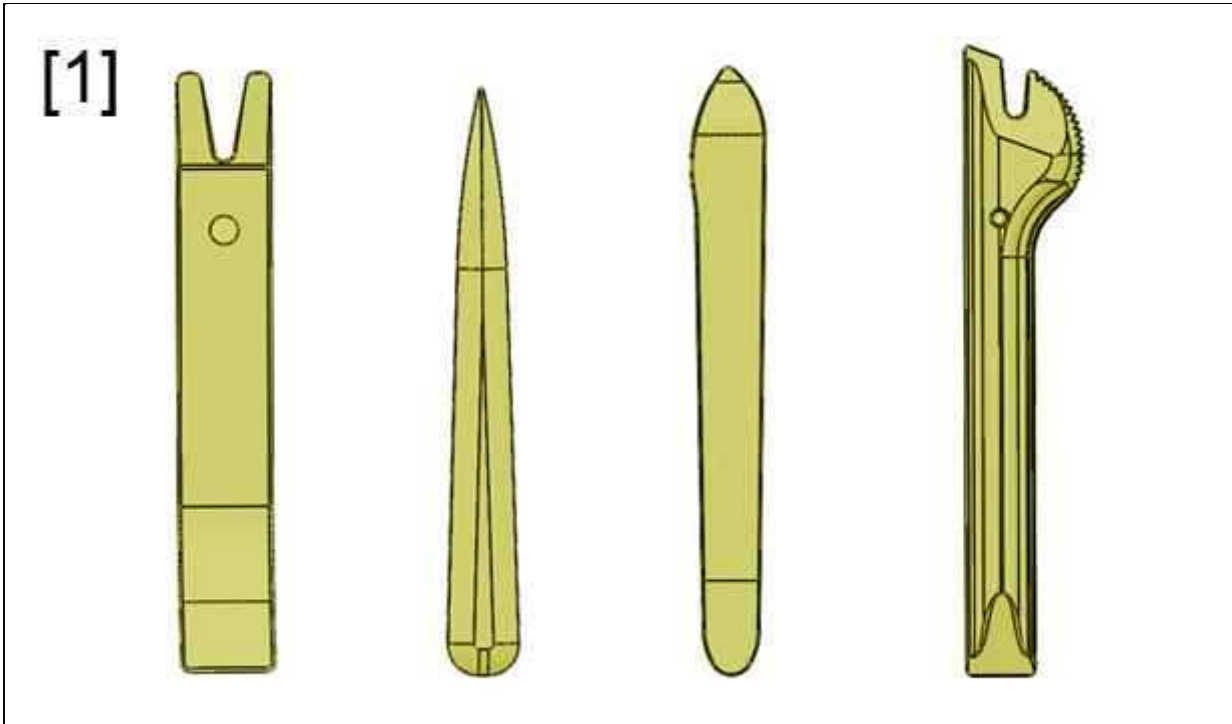


Рисунок : E5AP30WD

[1] Инструмент для снятия обшивки (-).1350-ZZ.

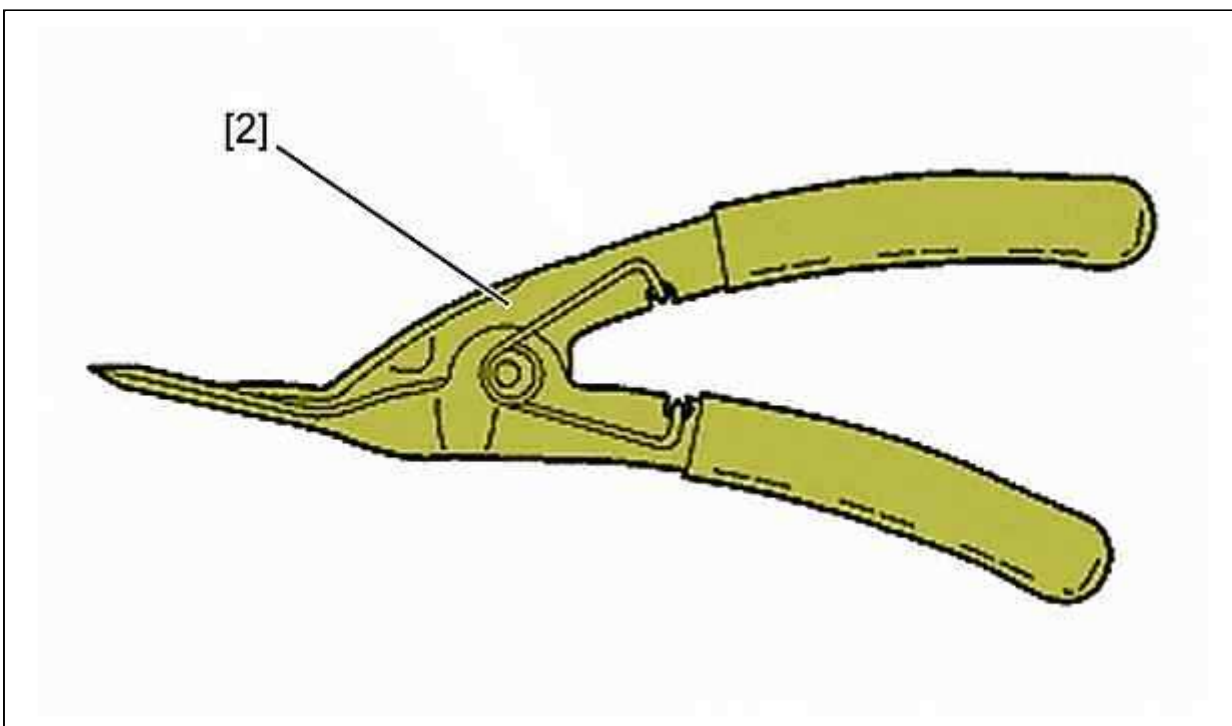


Рисунок : E5AP363D

[2] Съёмник для пластмассовых штырей (-).1311.

2. Предварительные операции

Снять переднюю дверь  .

3. Разборка

3.1. Панель передней двери

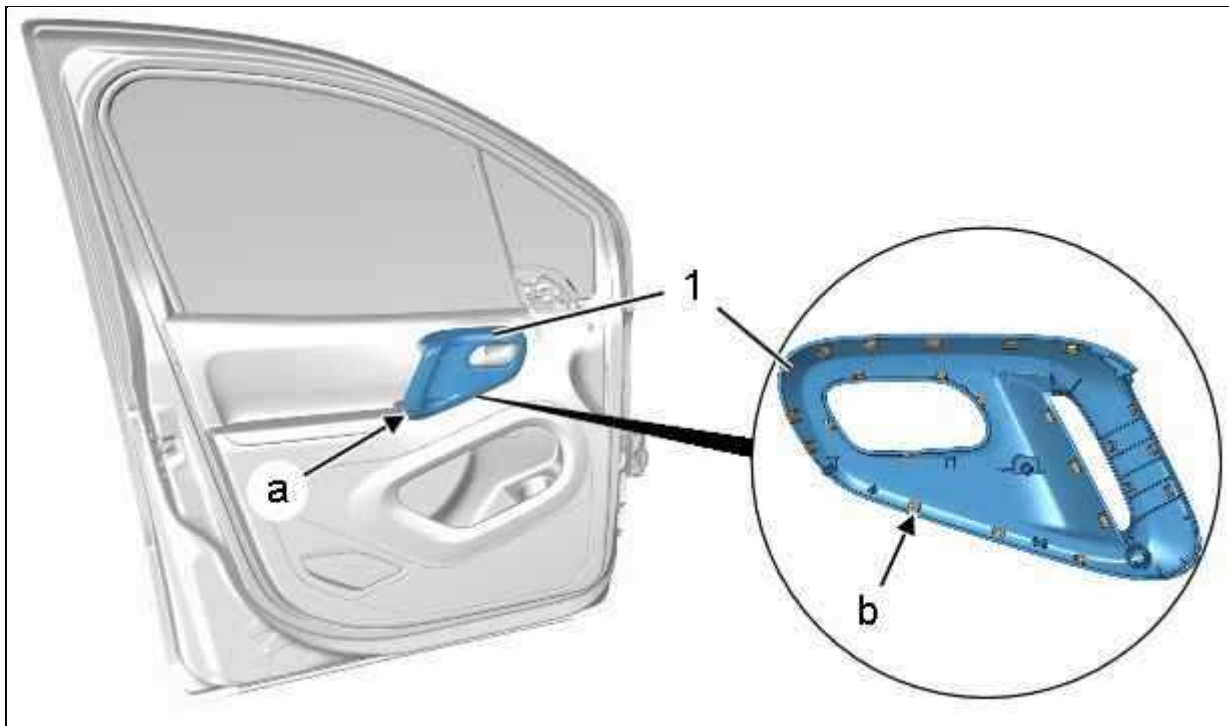


Рисунок : C4CM21ED

Отсоединить : Декоративный элемент (1) (в "a") ; С помощью приспособления [1].

ПРИМЕЧАНИЕ : Повторить ту же операцию со всеми фиксаторами (в "b") с помощью приспособления [1] по периметру накладки (1), чтобы снять накладку (1).

Снимите : Декоративный элемент (1).

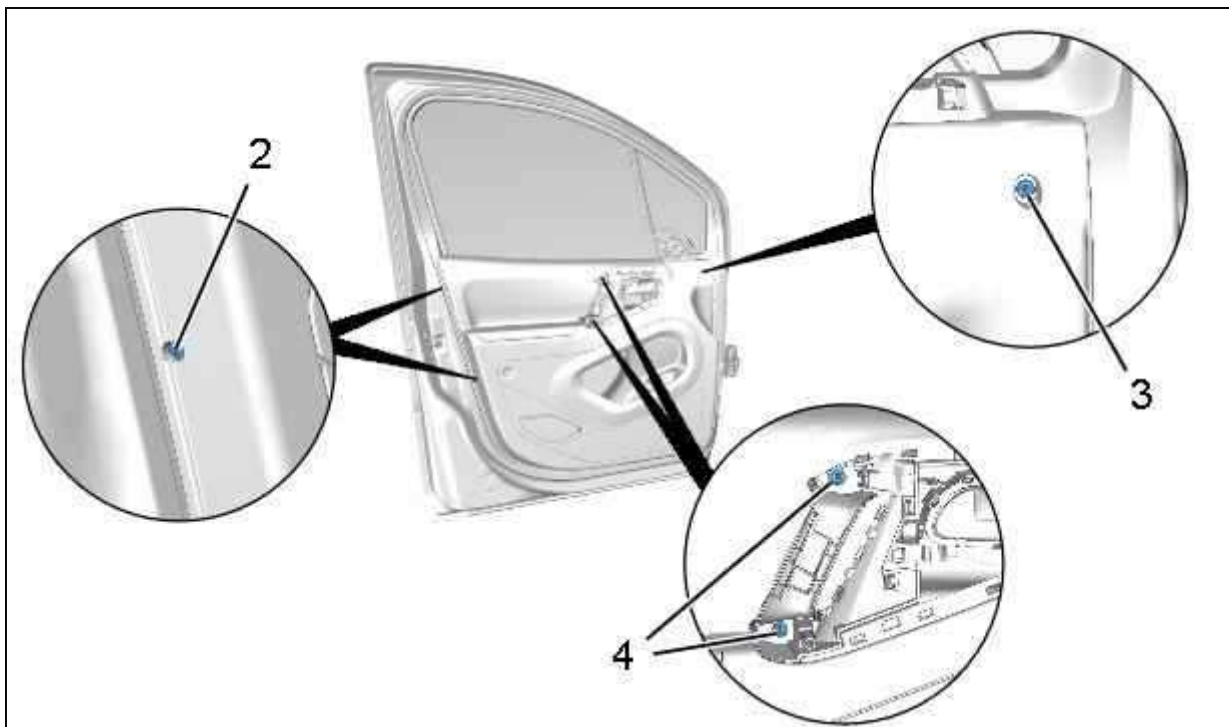


Рисунок : C4CM21FD

Отвернуть болты (2), (3), (4).

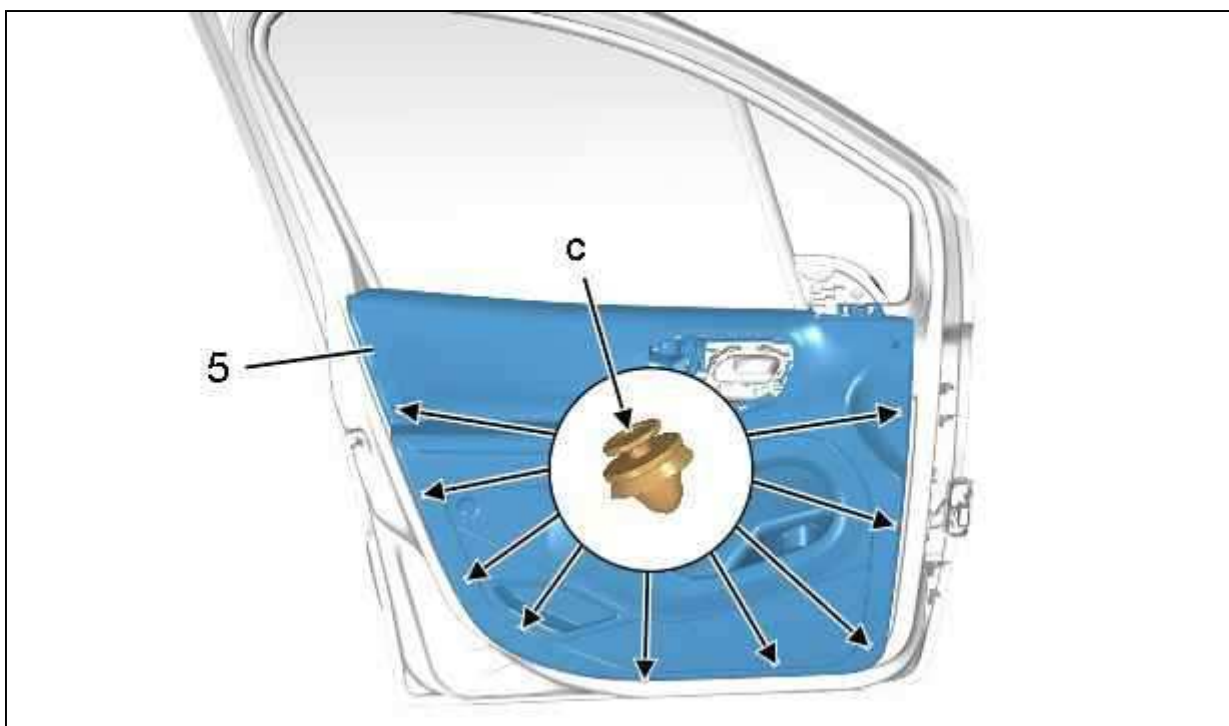


Рисунок : C4CM21GD

Отсоединить : Панель отделки передней двери (5) (в "с") ; С помощью приспособления [2].
Снять панель передней двери (5).

3.2. Внутренняя кнопка для разблокирования



Рисунок : C4CM21HD

Отделите : Внутренняя кнопка для разблокирования (6) (в соответствии со стрелкой).

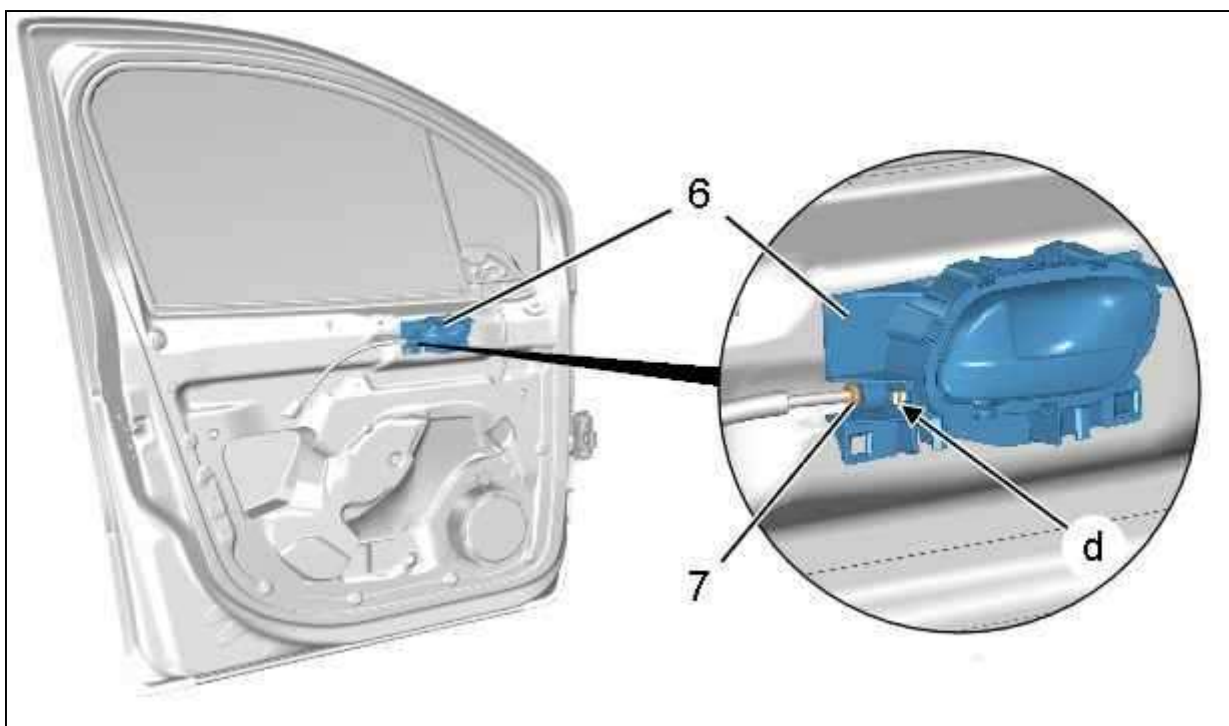


Рисунок : C4CM21JD

Открепить фиксатор оболочки (7) (в "d") привода (6) открытия изнутри.

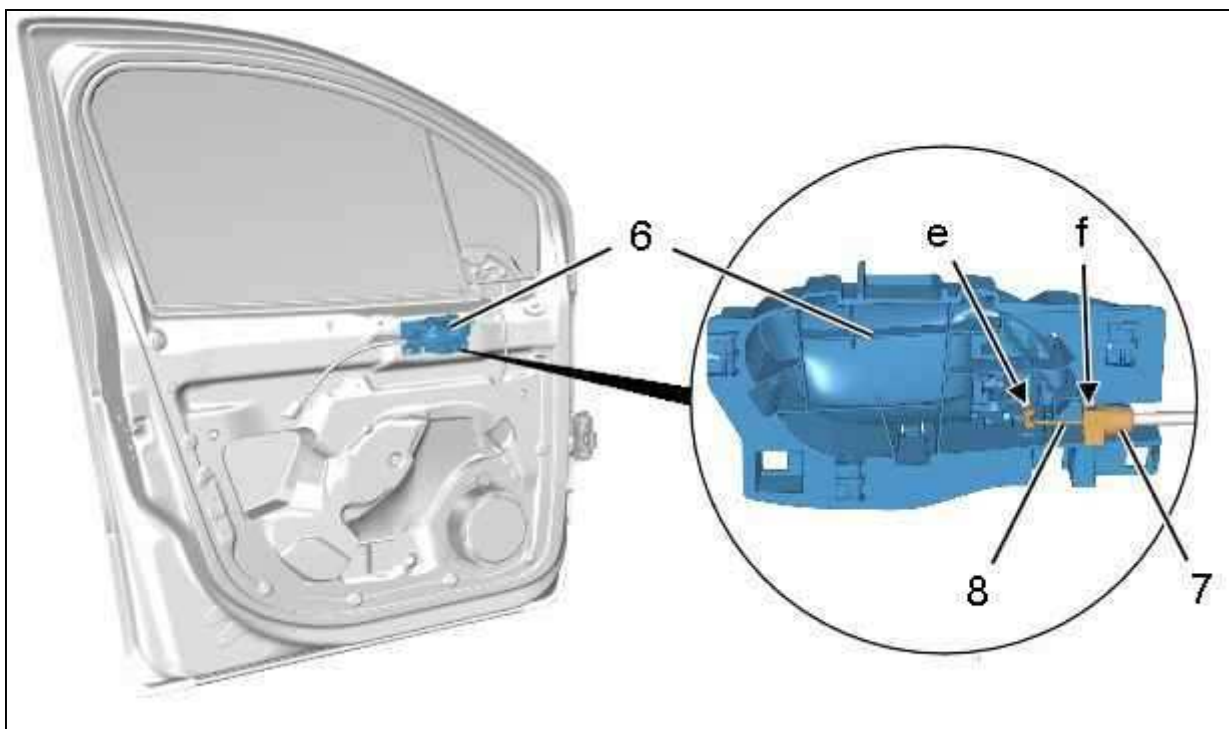


Рисунок : C4CM21KD

Отсоедините :

- Крепление оболочки троса привода (7) (в "f")
- Конец троса (8) (в "e")

Снимите : Внутренняя кнопка для разблокирования (6).

3.3. Динамик

Снимите : **Динамик передней двери** ⓘ .

3.4. Наружного зеркала

Снять наружное зеркало заднего вида ⓘ .

3.5. Герметичная панель



Рисунок : C4CM21LD

Отклеить герметизирующую панель (9) ; С помощью приспособления [1].

ПРИМЕЧАНИЕ : Удалить с двери в зоне наклеивания герметичной панели все следы клея с помощью очистителя с индексом "J1".

3.6. Стекла боковых дверей (До)

Снимите : **Стекло передней двери**  .

3.7. Механизм стеклоподъемника передней двери

Снимите : **Механизм стеклоподъемника передней двери**  .

3.8. Наружная ручка открытия двери

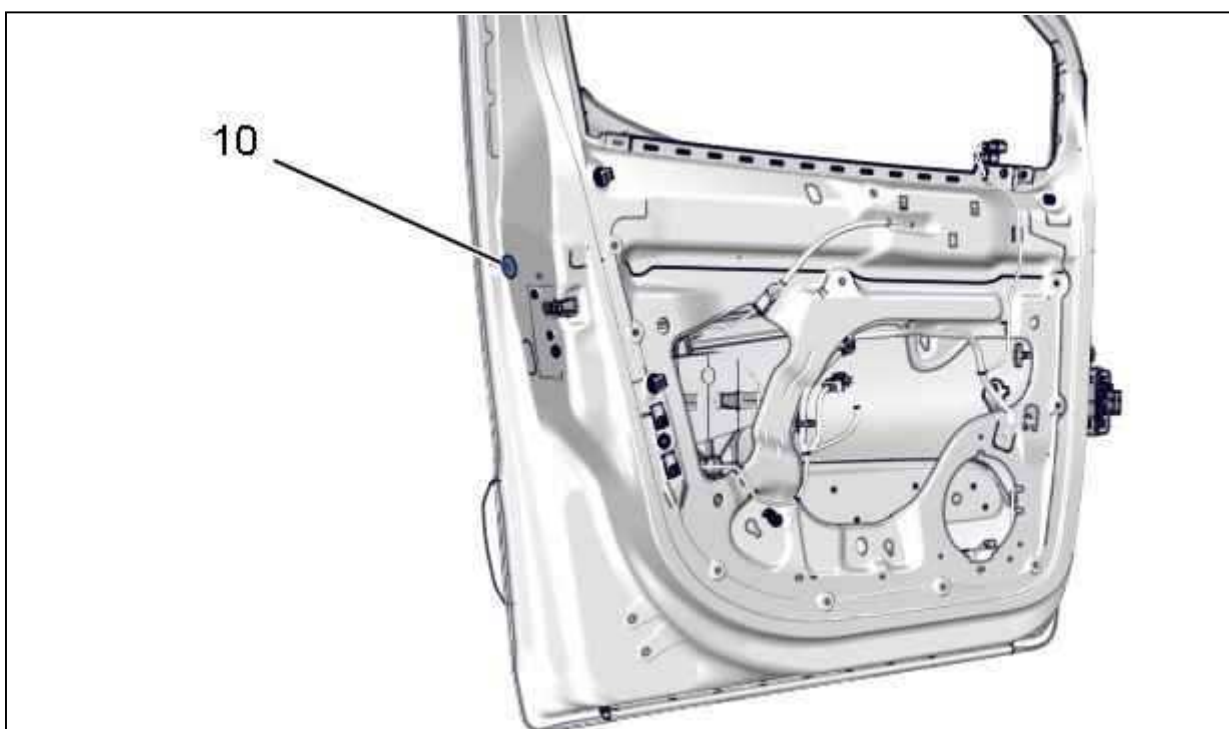


Рисунок : C4CM21MD

Отклеить приклеенную накладку (10).

ПРИМЕЧАНИЕ : Не забыть заменить клейкую накладку (10).

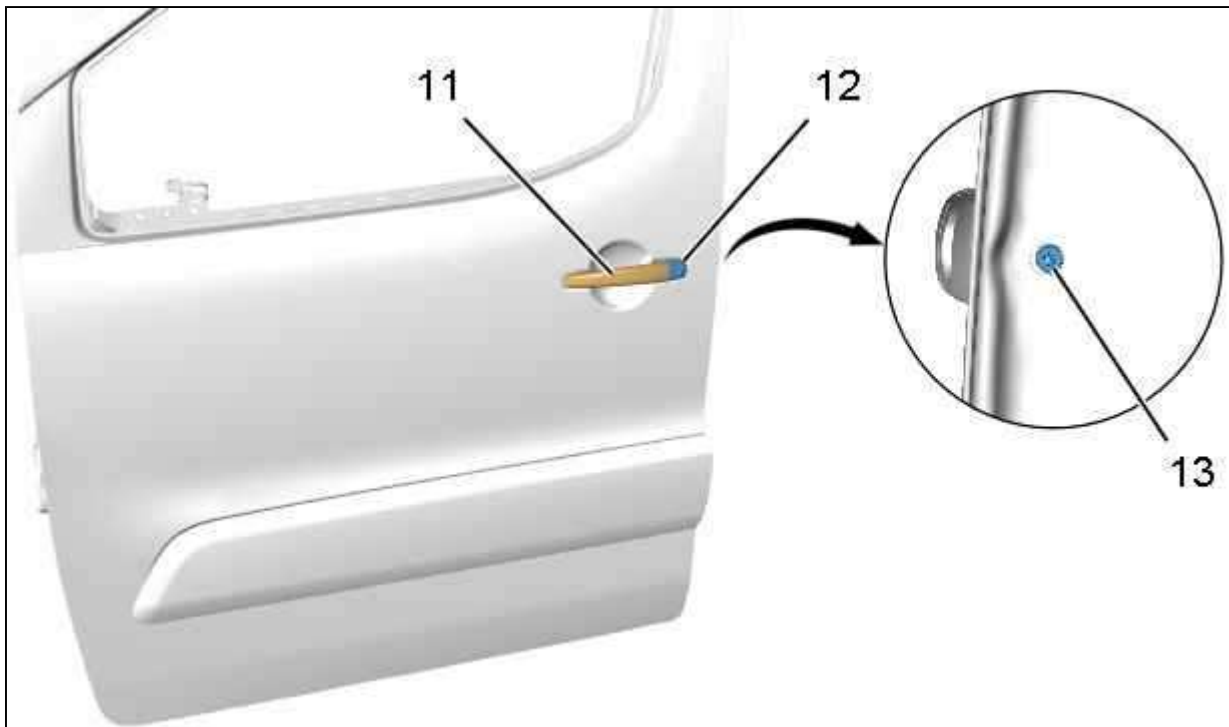


Рисунок : C4CM21ND

Ослабьте : Крепежный болт (13) замка (12) (Не снимать : Болт (13)).

Отделите - Снимите : Замок (12).

Сдвинуть ручку (11) назад и освободить ее.

Открыть : Рукоятка (11) (Переместить ручку (11) в полностью открытое положение).

Снимите : Рукоятка (11).

3.9. Приводной механизм наружной ручки двери

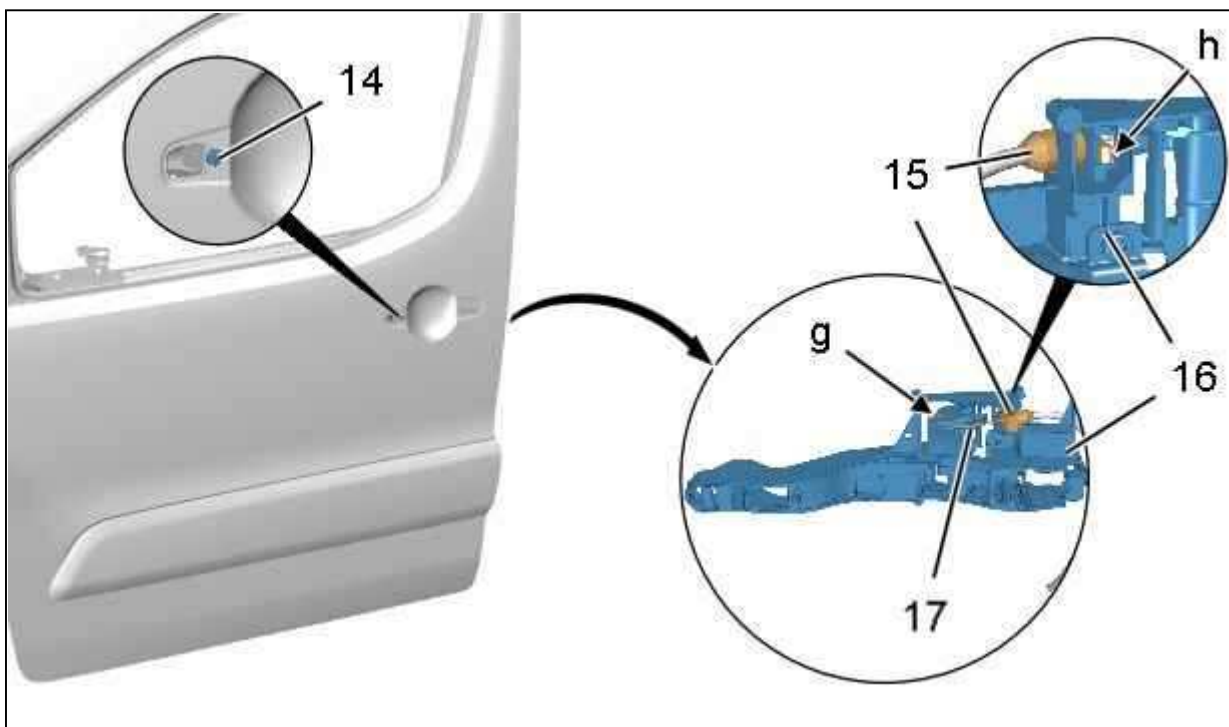


Рисунок : C4CM21PD

Снять винт (14).

Отсоединить механизм наружного управления открытием (16) с внутренней стороны двери.

Отсоедините :

- Крепление оболочки троса привода (15) (в "h")
- Оконечность троса (17) (в "g")

Снимите : Приводной механизм наружной ручки двери (16).

3.10. Замок

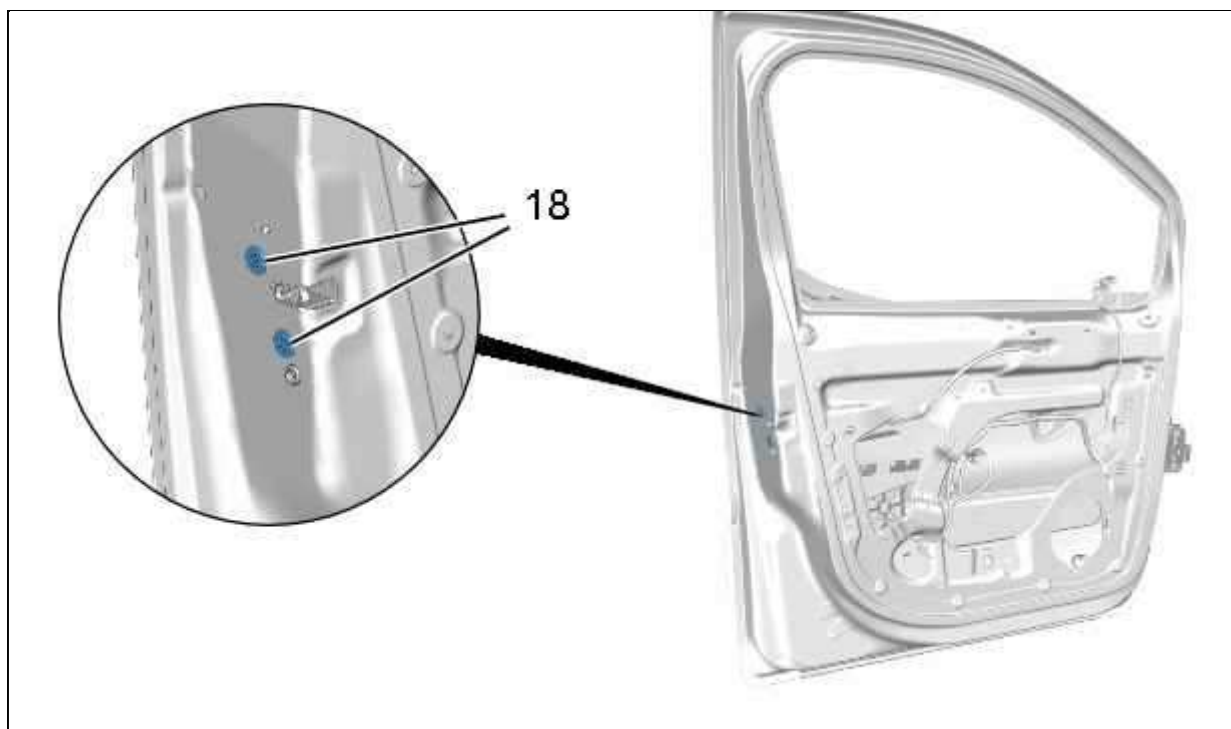


Рисунок : C4CM21QD

Отвернуть болты (18).

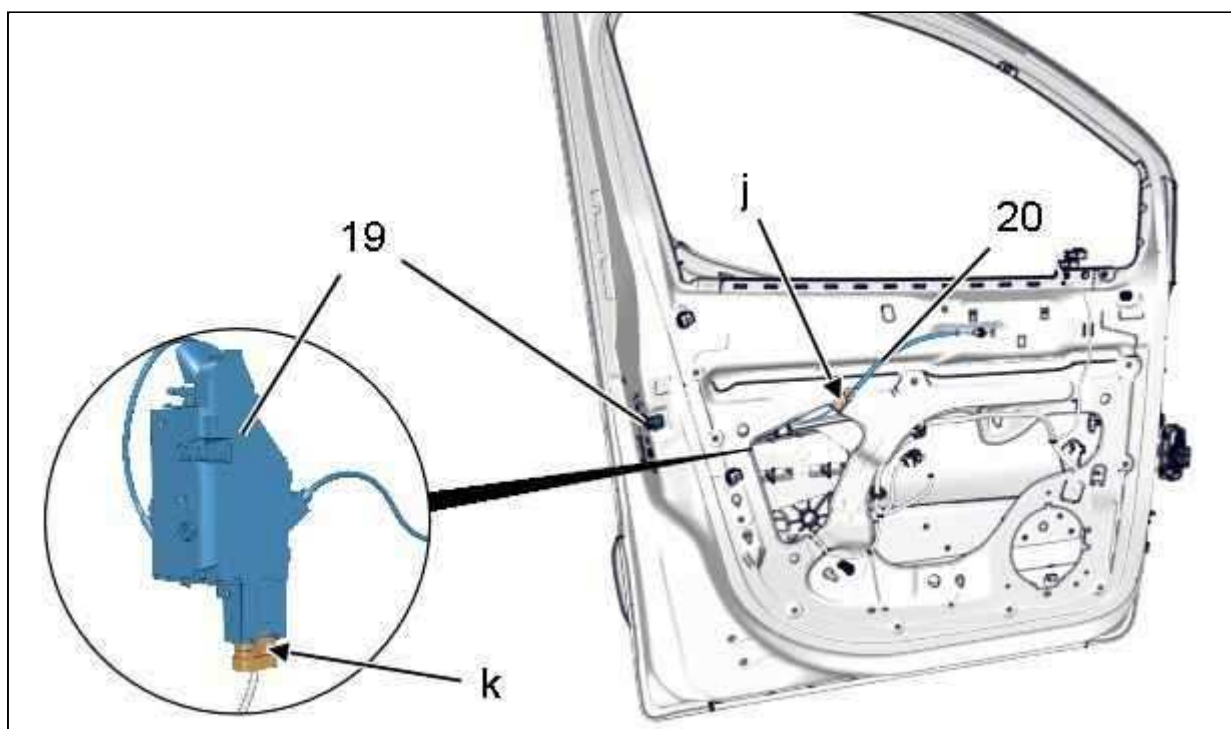


Рисунок : C4CM21RD

Освободить трос (20) (в "j").
Освободить замок (19) через внутреннее отверстие двери.
Отсоединить разъем (в "k").
Снять замок (19).

3.11. Упор двери

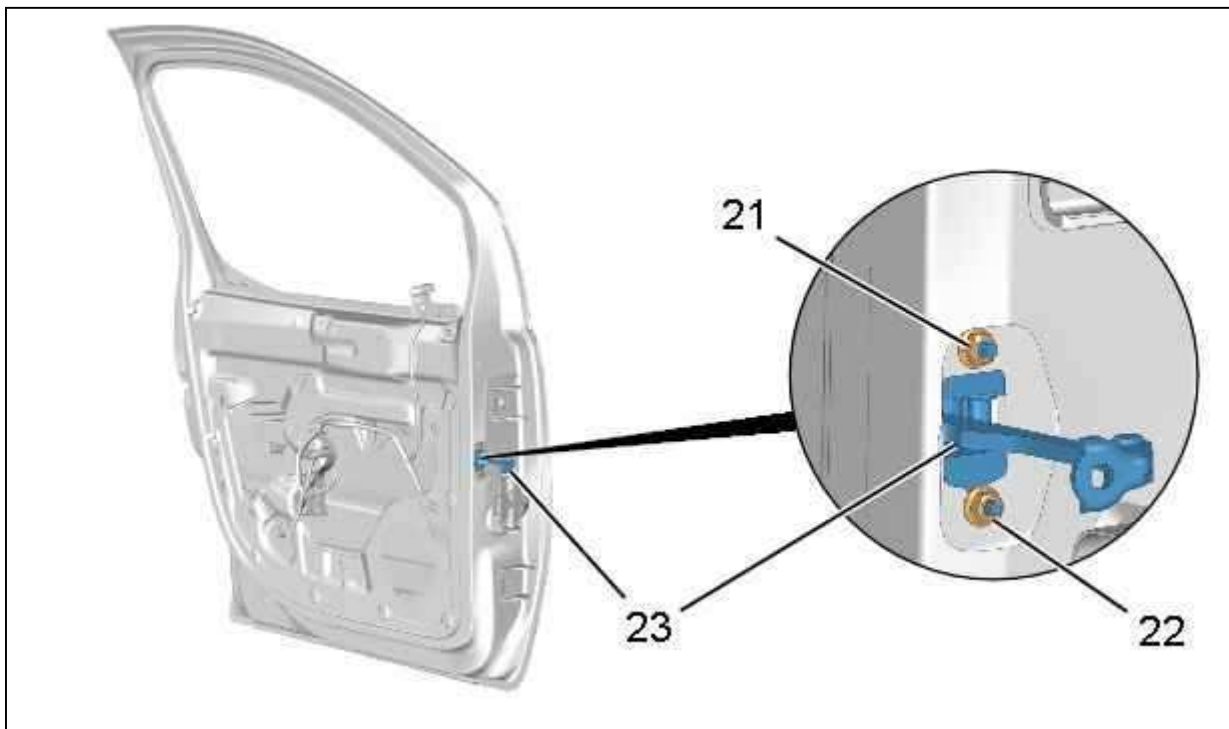


Рисунок : C4CM21SD

Снимите :

- крепежных гаек (21), (22)
- Упор двери (23)

3.12. Электрический жгут

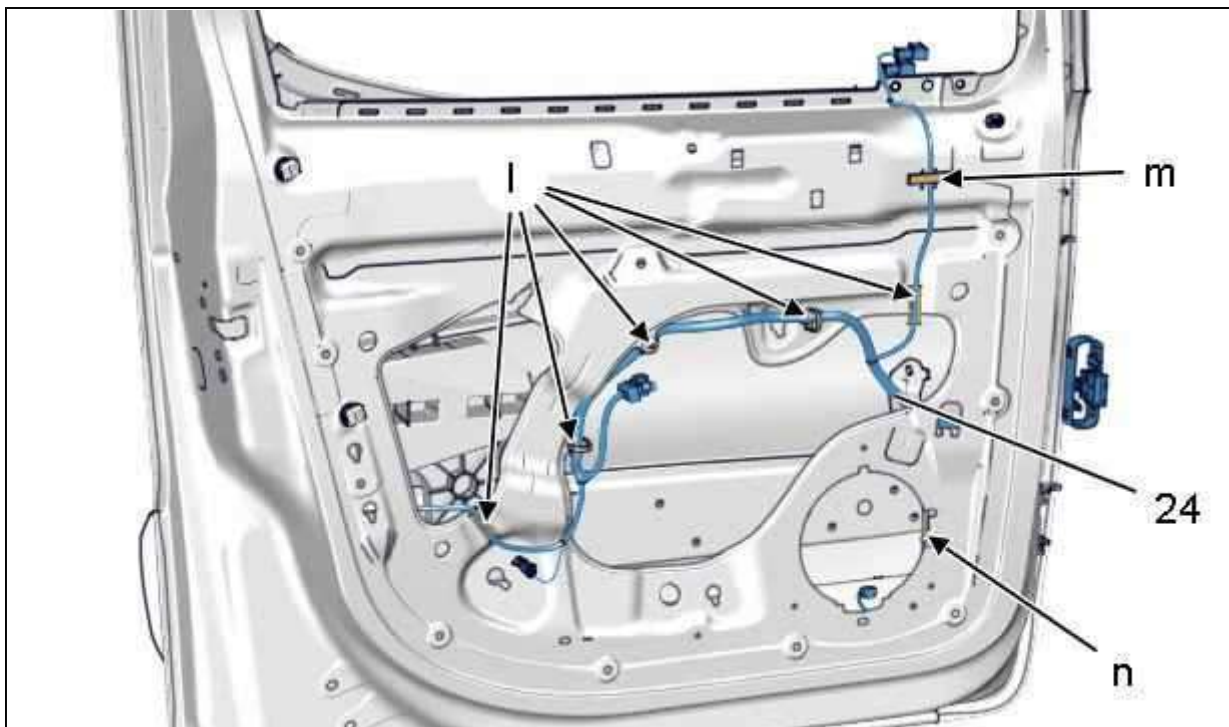


Рисунок : C4CM21TD

Отсоединить : Крепежные хомуты (в "l","n") ; С помощью приспособления [1].

Отделите : Клейкую губчатую панель (в "m").

Отделите жгут проводов (24).

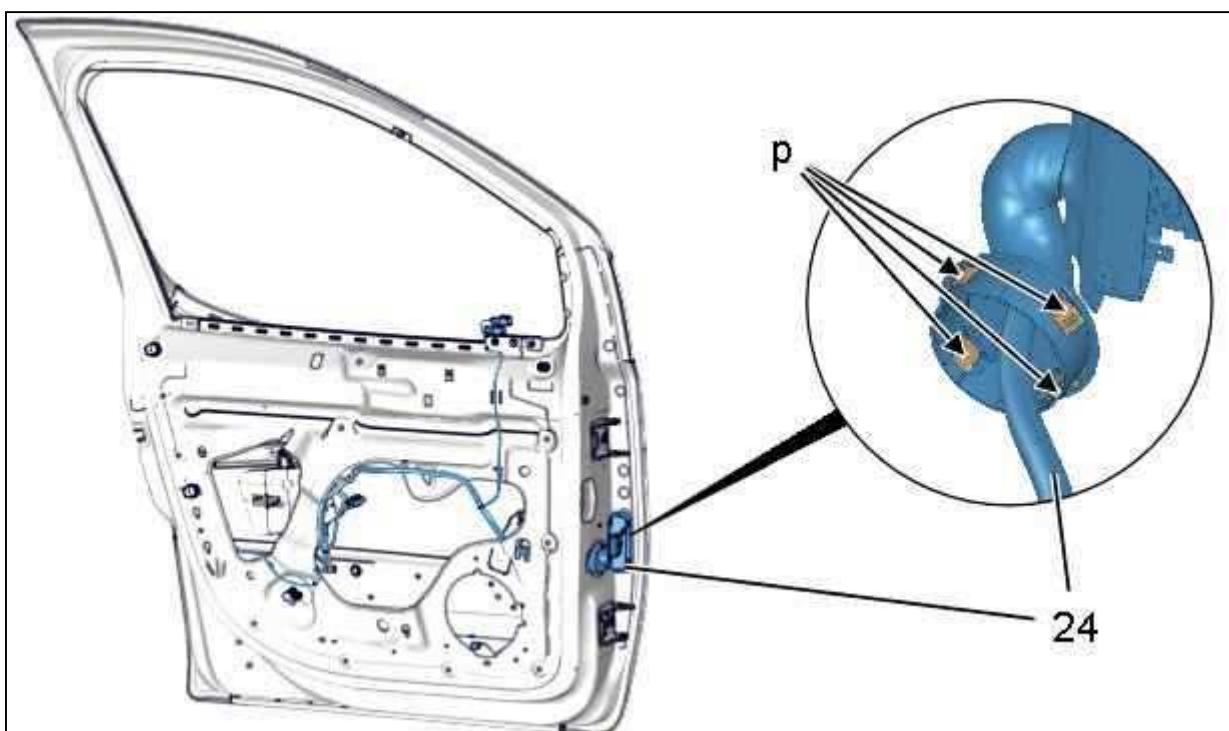


Рисунок : C4CM21UD

Отсоединить (в "р") ; С помощью приспособления [1].

Снимите жгут проводов (24).

3.13. Боковая самоклеющаяся накладка передней двери

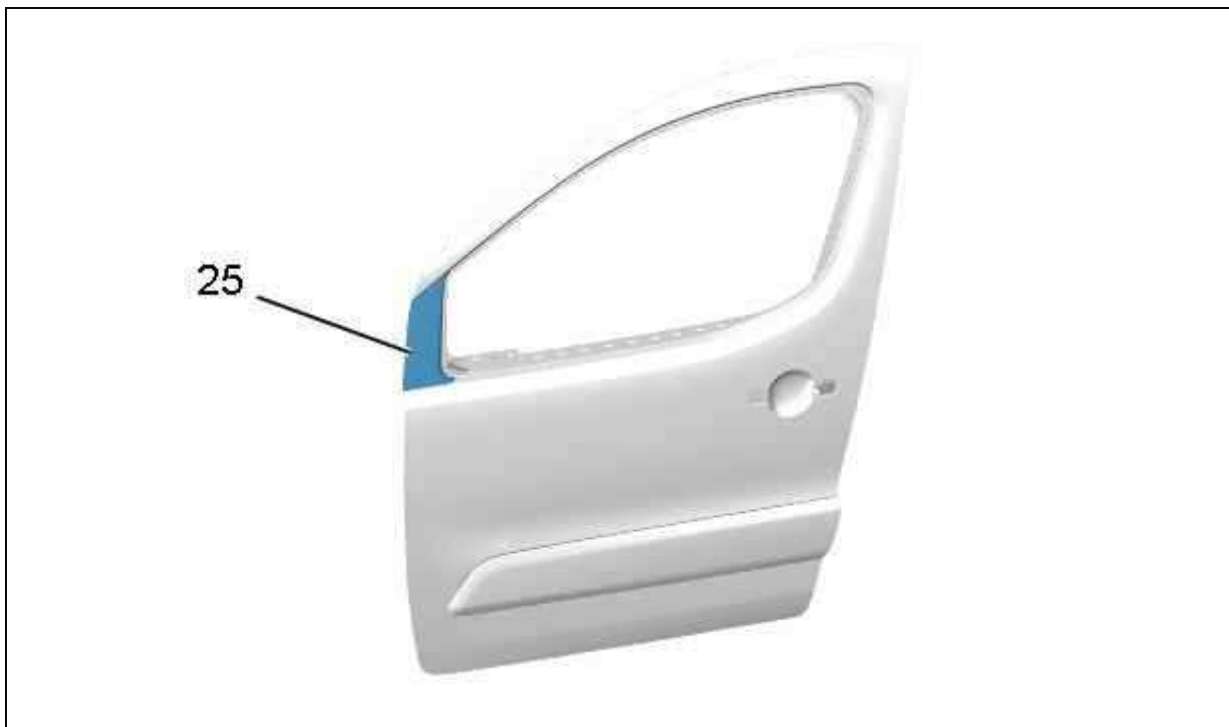


Рисунок : C4CM21VD

Отделите - Снимите : Боковую самоклеющуюся накладку передней двери (25).

3.14. Защита двери

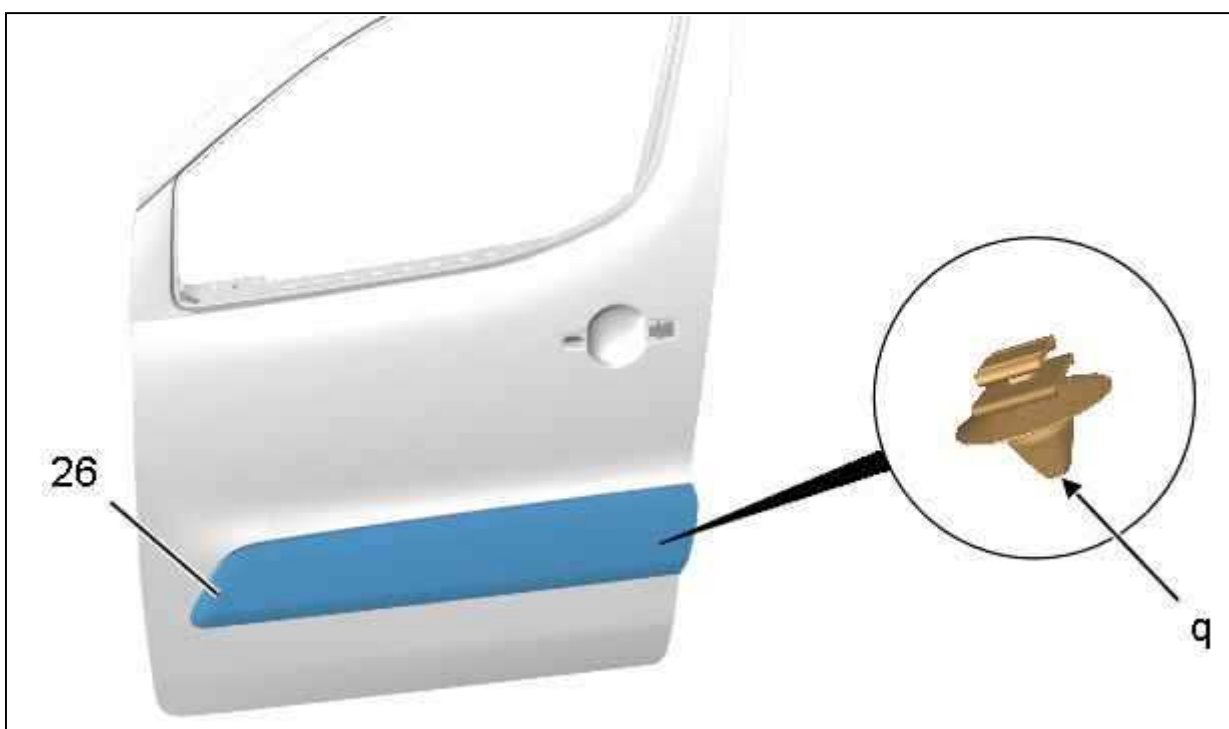


Рисунок : C4CM21WD

Отсоедините фиксаторы (в "q") ; С помощью приспособления [1].
Снимите : Защиту двери (26).

3.15. Уплотнители

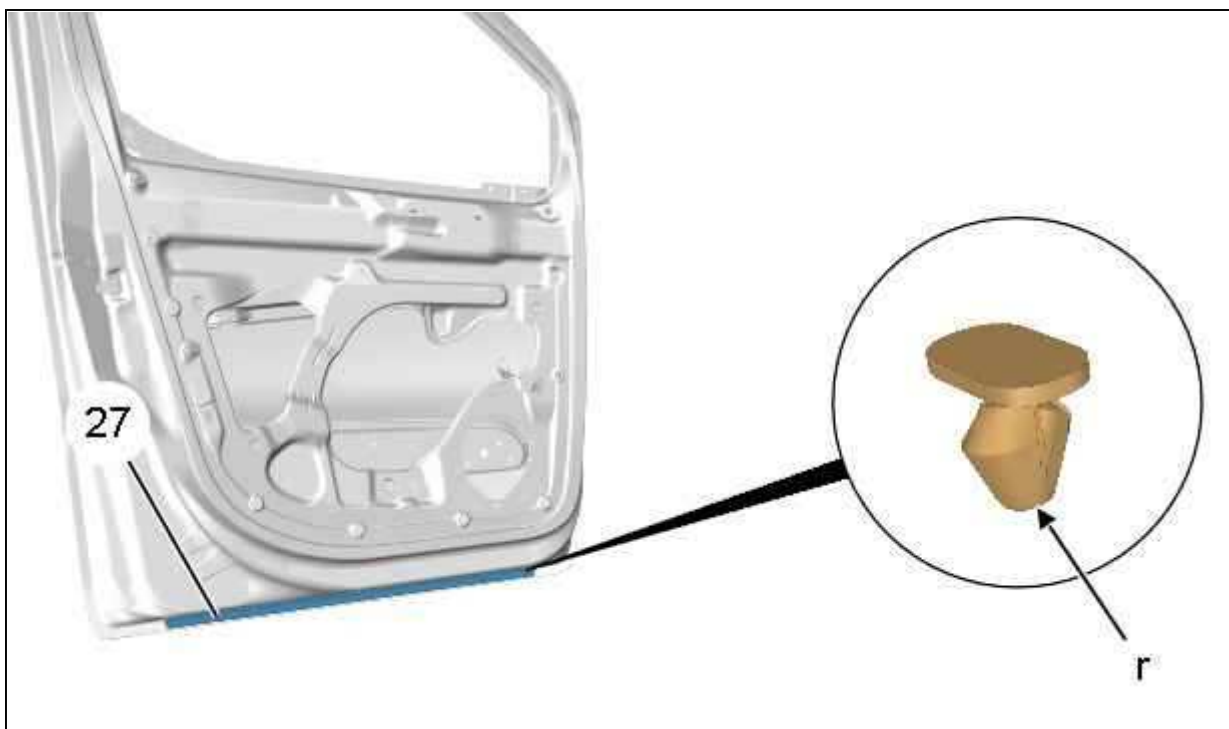


Рисунок : C4CM21XD

Отсоедините фиксаторы (в "г") ; С помощью приспособления [1].
Снимите : Сальник (27).

4. Сборка

ОБЯЗАТЕЛЬНО : Систематически заменять : Дефектные фиксаторы.

ОБЯЗАТЕЛЬНО : Проверить работу всех механизмов перед установкой листа уплотнителя двери.

ОБЯЗАТЕЛЬНО : Установите новые уплотнения без складок и разрывов ; Необходима полная чистота опорной поверхности на панели двери ; Провести роликом по предварительно наклеенному листу ; Эти рекомендации необходимы, чтобы избежать возможного проникновения воды, пыли или шума.

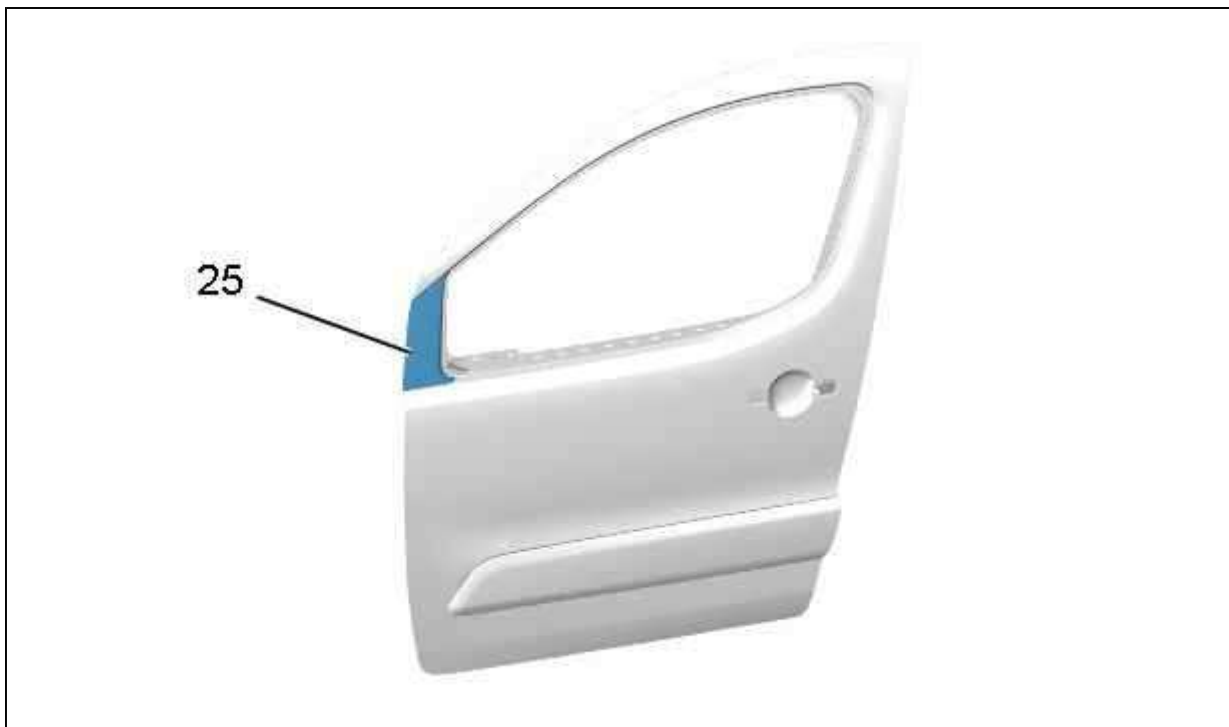


Рисунок : C4CM21VD

Обезжирить поверхности для приклеивания ; С помощью обезжиривающего средства с индексом "J1".

Установите - Наклеить : Боковую самоклеющуюся накладку передней двери (25).

Установка производится выполнением операций по снятию в обратном порядке.

Затяните :

- болтов (2), (3), (4) моментом $0,25 \pm 0,05$ дН.м
- болтов (13), (14) моментом $0,5 \pm 0,1$ дН.м
- болтов (18) моментом $1 \pm 0,2$ дН.м
- гаек (21), (22) моментом $0,8 \pm 0,2$ дН.м

Проверьте функционирование различного оборудования.

СНЯТИЕ - УСТАНОВКА : ДАТЧИК НАРУЖНОЙ ТЕМПЕРАТУРЫ

ОБЯЗАТЕЛЬНО : Соблюдайте чистоту и правила безопасного выполнения работ ⓘ .

1. Снятие

Выполните следующие операции :

- Выключить зажигание
- Подождать 3 минут, прежде чем отсоединять аккумуляторную батарею
- Отсоединить аккумуляторную батарею
- **Снять зеркальный элемент наружного зеркала заднего вида** ⓘ

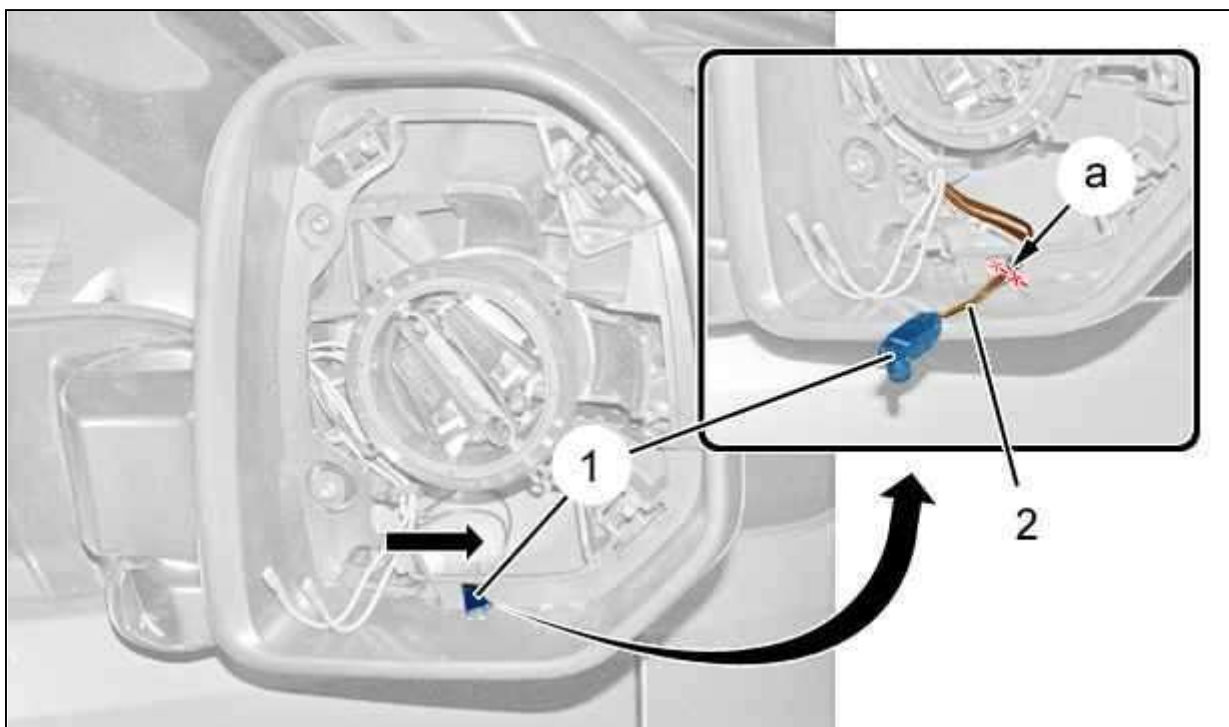


Рисунок : C4CM1MCD

Отделите : Датчик наружной температуры (1) (в соответствии со стрелкой).

Отрезать провода (2) датчика наружной температуры (1) (в "а").

Не менее "а" = 30 мм от датчика.

Снять датчик температуры наружного воздуха (1).

2. Установка

Восстановить электрическое соединение с датчиком наружной температуры (1) (в "а") ; При помощи сварочных муфт РАУСНЕМ.

Установить датчик наружной температуры (1) в его гнездо.

Установите : **Зеркальный элемент наружного зеркала заднего вида** ⓘ .

Подсоедините обратно аккумуляторную батарею.

ВНИМАНИЕ : Выполните операции, которые необходимо выполнить после снятия аккумуляторной батареи.

Проверить работу датчика.

Проверьте функционирование электрооборудования.