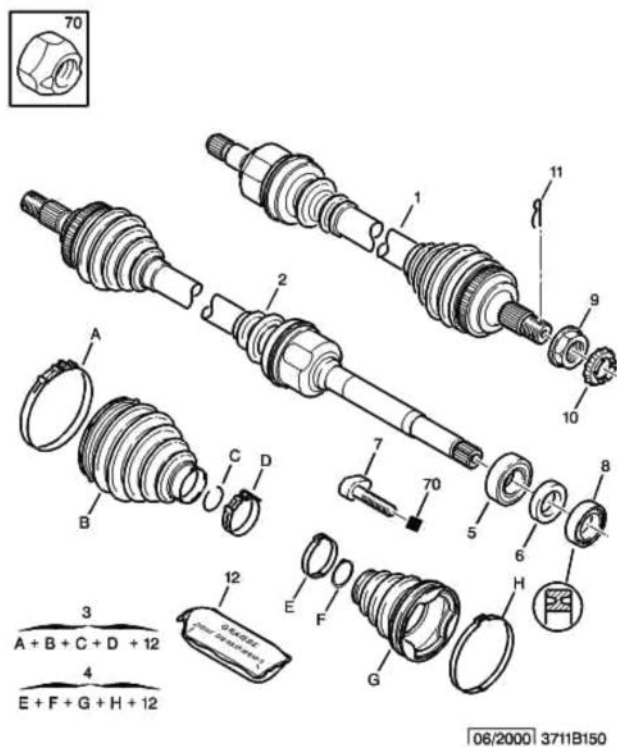


13 января 2012 г.  
10:27

02.10.08 371115  
**ПРИВОДНОЙ ВАЛ**  
*БЕЗ ПРОГРАММЫ ЭЛЕКТРОННОЙ СТАБИЛИЗАЦИИ*



01	3272 6F 3272 8L	01 01	НОВ.ПРИВОД.ВАЛ ЛЕВЫЙ - БЕЗ ПРОГРАММЫ ЭЛЕКТРОННОЙ СТАБИЛИЗАЦИИ ЗАП.ПРИВОДН.ВАЛ ЛЕВЫЙ - БЕЗ ПРОГРАММЫ ЭЛЕКТРОННОЙ СТАБИЛИЗАЦИИ
02	3273 3Z 3273 6H	01 01	НОВ.ПРИВОД.ВАЛ ПРАВЫЙ - БЕЗ ПРОГРАММЫ ЭЛЕКТРОННОЙ СТАБИЛИЗАЦИИ ЗАП.ПРИВОДН.ВАЛ ПРАВЫЙ - БЕЗ ПРОГРАММЫ ЭЛЕКТРОННОЙ СТАБИЛИЗАЦИИ
03	3293 20	02	ПЫЛЬНИК ШРУС - БЕЗ ПРОГРАММЫ ЭЛЕКТРОННОЙ СТАБИЛИЗАЦИИ СО СТОРОНЫ КОЛЕСА
04	3287 88	02	ПЫЛЬНИК ШРУС - БЕЗ ПРОГРАММЫ ЭЛЕКТРОННОЙ СТАБИЛИЗАЦИИ СО СТОРОНЫ МОСТА
05	3247 03	01	ПОДШИП.СТУПИЦЫ 30X55-13 - БЕЗ ПРОГРАММЫ ЭЛЕКТРОННОЙ СТАБИЛИЗАЦИИ
06	3248 08	01	САЛЬНИК ВАЛА - БЕЗ ПРОГРАММЫ ЭЛЕКТРОННОЙ СТАБИЛИЗАЦИИ
07	3252 04	02	БОЛТ 7X100-44 - БЕЗ ПРОГРАММЫ ЭЛЕКТРОННОЙ СТАБИЛИЗАЦИИ
08	3255 07	01	ДЕФЛ.КРЫЛА - БЕЗ ПРОГРАММЫ ЭЛЕКТРОННОЙ СТАБИЛИЗАЦИИ
09	3297 00 RP 3297 33	02 01	ГАЙКА КР. СТУП. 24 X 150 - БЕЗ ПРОГРАММЫ ЭЛЕКТРОННОЙ СТАБИЛИЗАЦИИ
10	3297 02 RP 3297 35	02 01	ФИКС.ГАЙКИ - БЕЗ ПРОГРАММЫ ЭЛЕКТРОННОЙ СТАБИЛИЗАЦИИ
11	3297 03	02	ШПИЛЬКА - БЕЗ ПРОГРАММЫ ЭЛЕКТРОННОЙ СТАБИЛИЗАЦИИ
12	3299 07	01	СМАЗКА - БЕЗ ПРОГРАММЫ ЭЛЕКТРОННОЙ СТАБИЛИЗАЦИИ
70	6935 84	02	САМОКОНТР.ГАЙКА 7X100-7-11