

СНЯТИЕ – УСТАНОВКА : ТОПЛИВНЫЙ БАК*ДВИГАТЕЛЬ С ВПРЫСКОМ БЕНЗИНА EW10A ИЛИ ДВИГАТЕЛЬ С ВПРЫСКОМ БЕНЗИНА EW7A***ОБЯЗАТЕЛЬНО** : Соблюдайте требования обеспечения безопасности.**1. Снятие**

Отсоедините аккумуляторную батарею.

Поднимите и закрепите автомобиль, вывесив колеса.

Слейте топливо из бака При необходимости (см. соответствующую операцию).

Снять промежуточную трубу системы выпуска отработавших газов (см. соответствующую операцию).

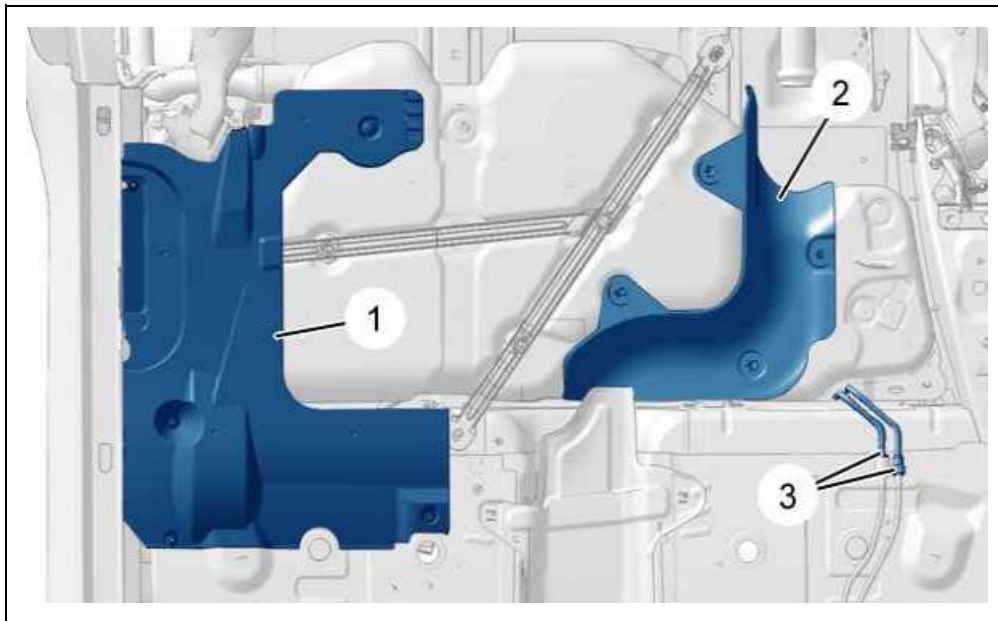
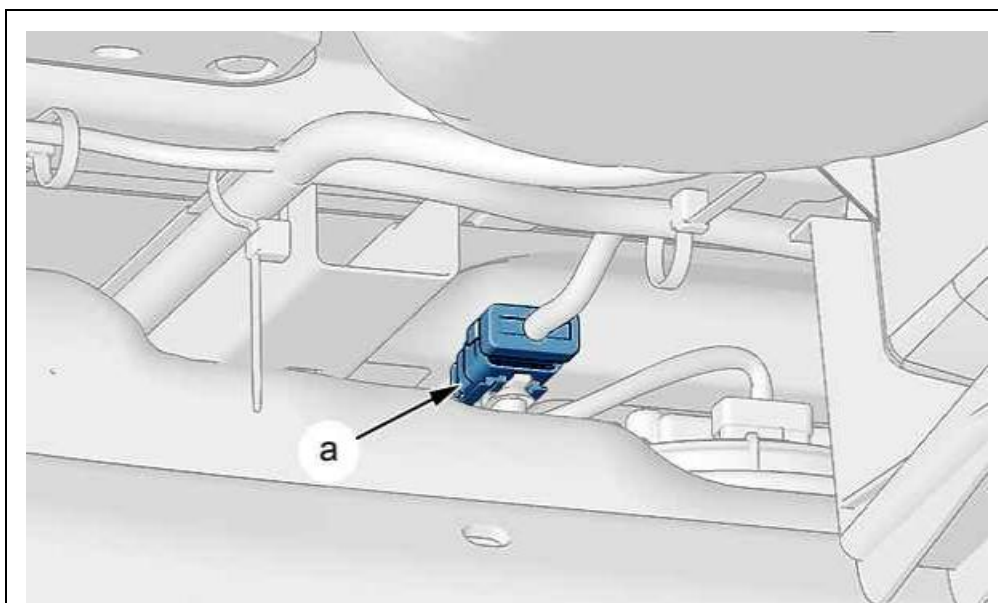


Рисунок : B1HP2KMD

Снимите :

- Половину защитного элемента (1) под задней частью кузова слева
- Теплозащитный экран (2) ; С помощью отверток

Отсоедините трубки подачи и возврата топлива (3).



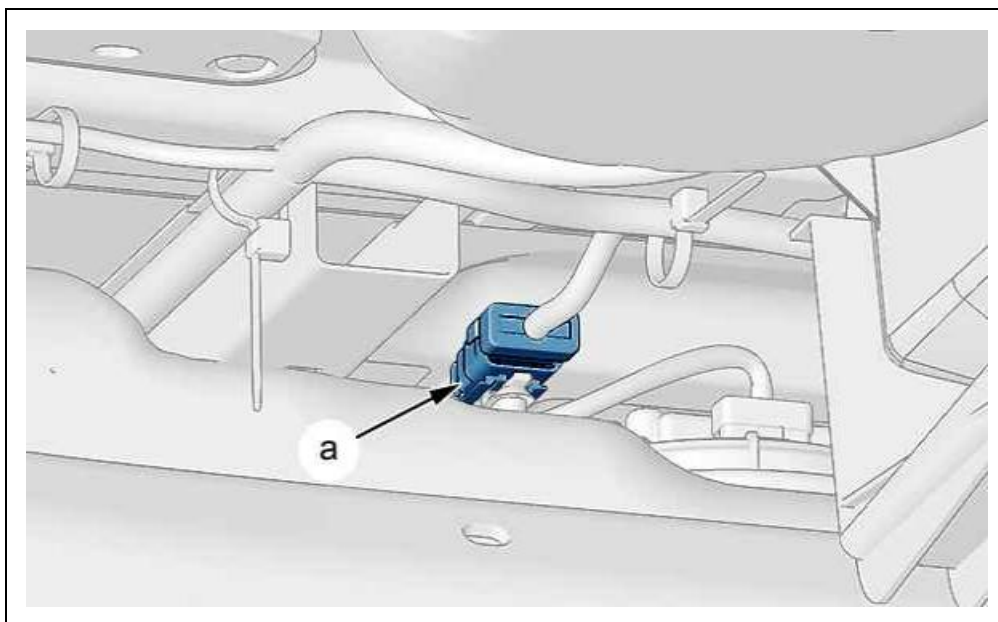


Рисунок : B1HP2KND

Отсоедините и отведите в сторону разъем (в зоне " а ").

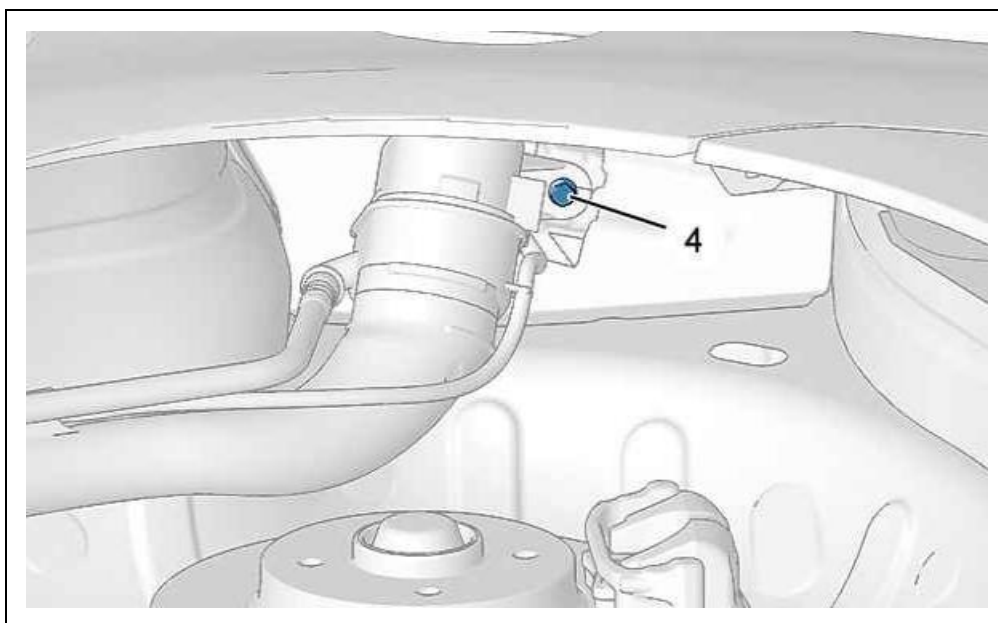


Рисунок : B1HP2KPD

Снимите :

- Заднее левое колесо
- Задний левый подкрылок (см. соответствующую операцию)
- Болт (4)

Вытащите патрубок для заливки топлива из своего гнезда.





Рисунок : B1HP2KQD

Установить приспособление для вывешивания органов под топливный бак (6).
Снимите 3 гайки (5).

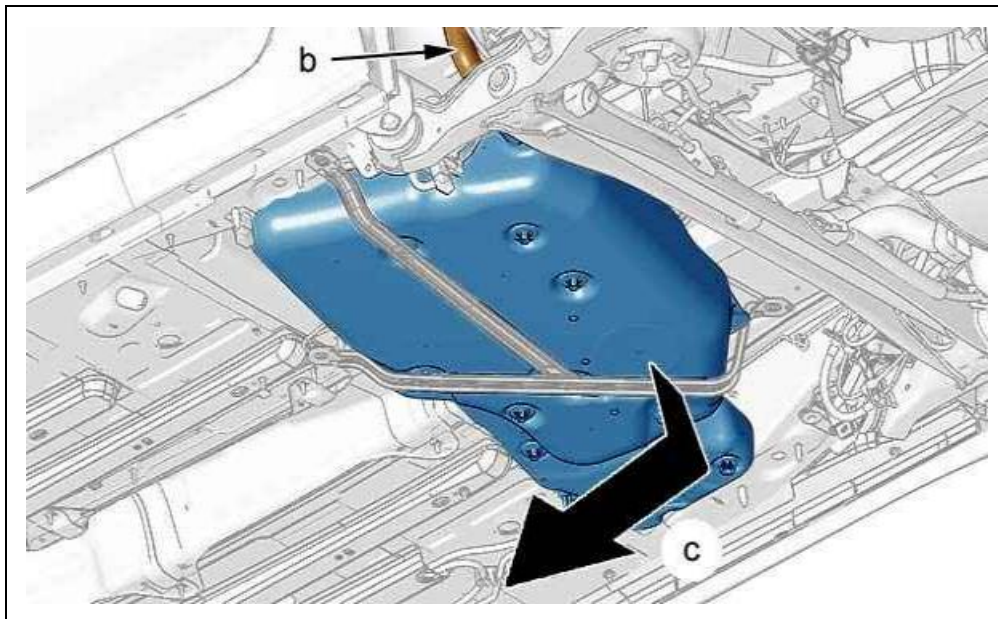


Рисунок : B1HP2KRD

ВНИМАНИЕ : Нанесите смазку на изгиб патрубка для заливки (в зоне " b ").

ВНИМАНИЕ : Для выполнения следующей операции требуются два работника.

Вытащите правую часть топливного бака , затем выдвиньте его вперед (как показано " c ").

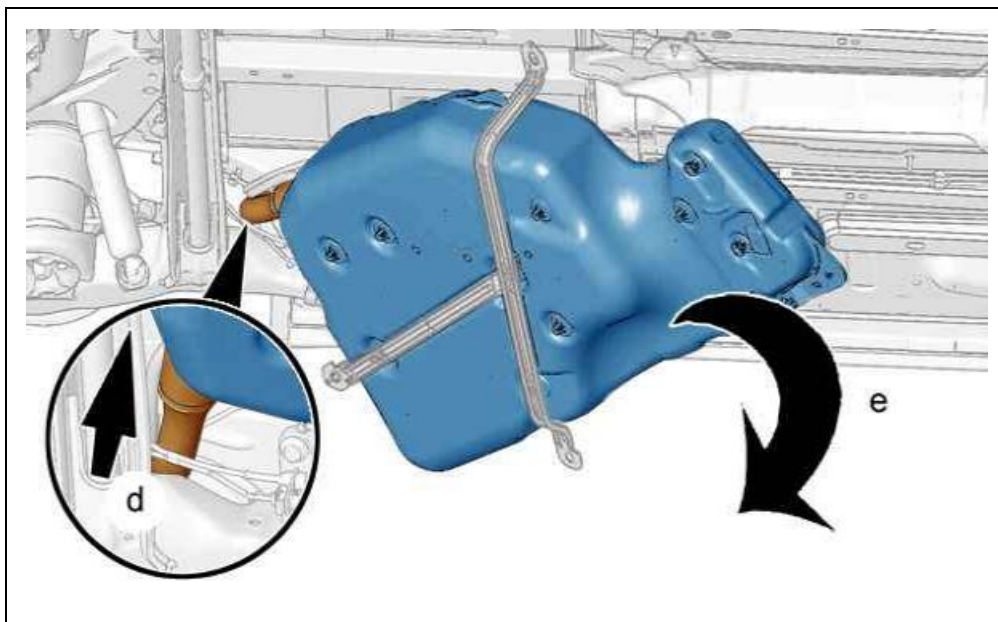


Рисунок : B1HP2KSD

Сдвиньте изгиб патрубка для заливки (Осторожно) (как показано " d ").

Снимите топливный бак, повернув его так, чтобы отсоединить заправочную горловину снизу автомобиля (как показано " e ").

