

10 января 2012 г.  
10:24

## ХАРАКТЕРИСТИКИ : БОЛТ КРЕПЛЕНИЯ ГОЛОВКИ БЛОКА ЦИЛИНДРОВ - ЗАТЯЖКА БОЛТОВ КРЕПЛЕНИЯ ГОЛОВКИ ЦИЛИНДРОВ :

### 1. Болт крепления головки блока цилиндров

**ОБЯЗАТЕЛЬНО** : Перед повторным использованием болтов крепления головки блока цилиндров необходимо проверить их длину .

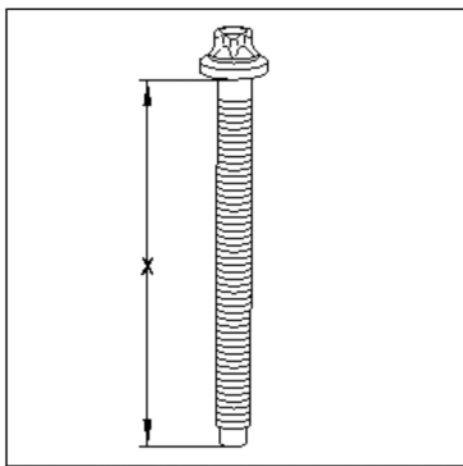


Рисунок : В1DP1DVC

X= максимальная длина болта ниже головки .  
Длина повторно используемых болтов : X = 149 мм .

**ОБЯЗАТЕЛЬНО** : Не используйте повторно болты крепления головки цилиндров, длина которых превышает (X) мм .

### 2. Затяжка болтов крепления головки цилиндров

#### 2.1. Порядок затяжки

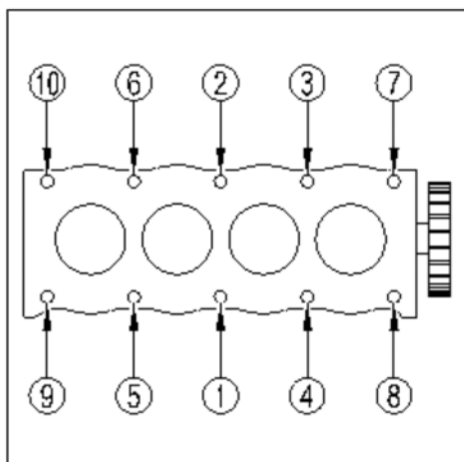


Рисунок : В1DP1CLC

## 2.2. Метод затяжки

**ОБЯЗАТЕЛЬНО** : Выполнить следующие операции : Последовательно в порядке от 1 до 10 .  
Отворачивание : Производите в обратном порядке (от 10 до 1) .

Выполнить следующие операции :

- Предварительная затяжка моментом  $2 \pm 0,2$  дН.м (порядок от 1 до 10)
- Затяжка моментом  $4 \pm 0,5$  дН.м (порядок от 1 до 10)
- Угловая затяжка на  $230 \pm 5^\circ$  (порядок от 1 до 10)