

СНЯТИЕ – УСТАНОВКА : ТОПЛИВНЫЙ ФИЛЬТР

СИСТЕМА ВПРЫСКА SIEMENS

ОБЯЗАТЕЛЬНО : Соблюдайте требования обеспечения безопасности.

1. Рекомендуемые приспособления и инструмент

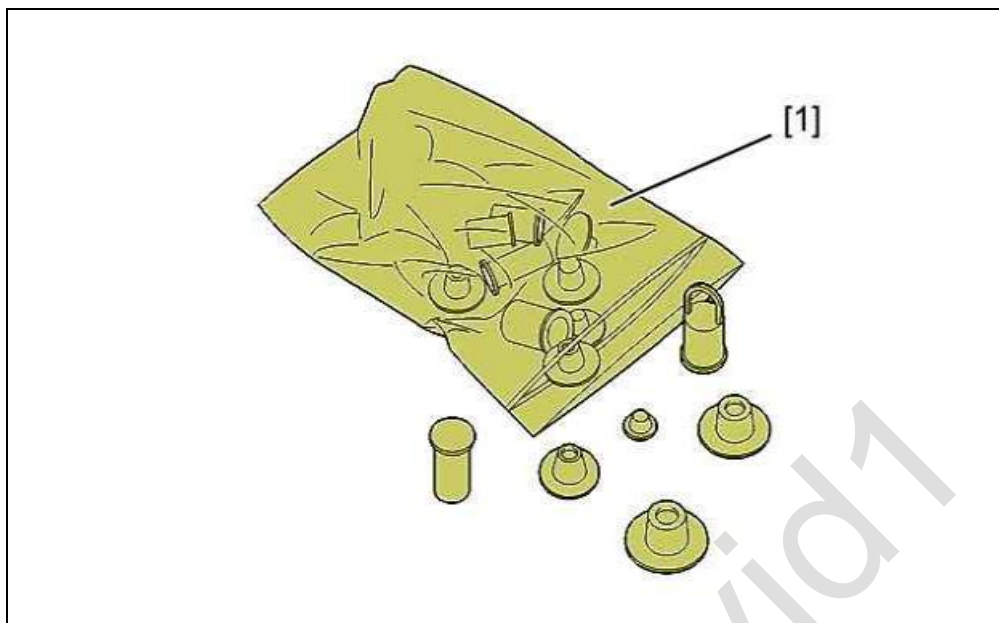


Рисунок : E5AP2VFD

[1] Комплект заглушек (-).0188.T.

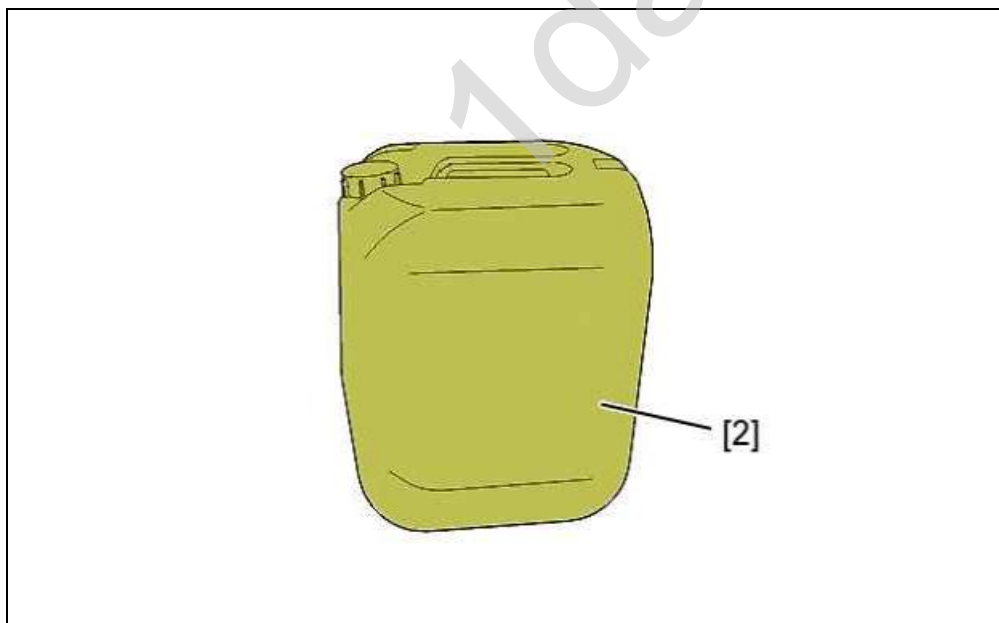


Рисунок : E5AP2X8D

[2] Обезжириватель SODIMAC.

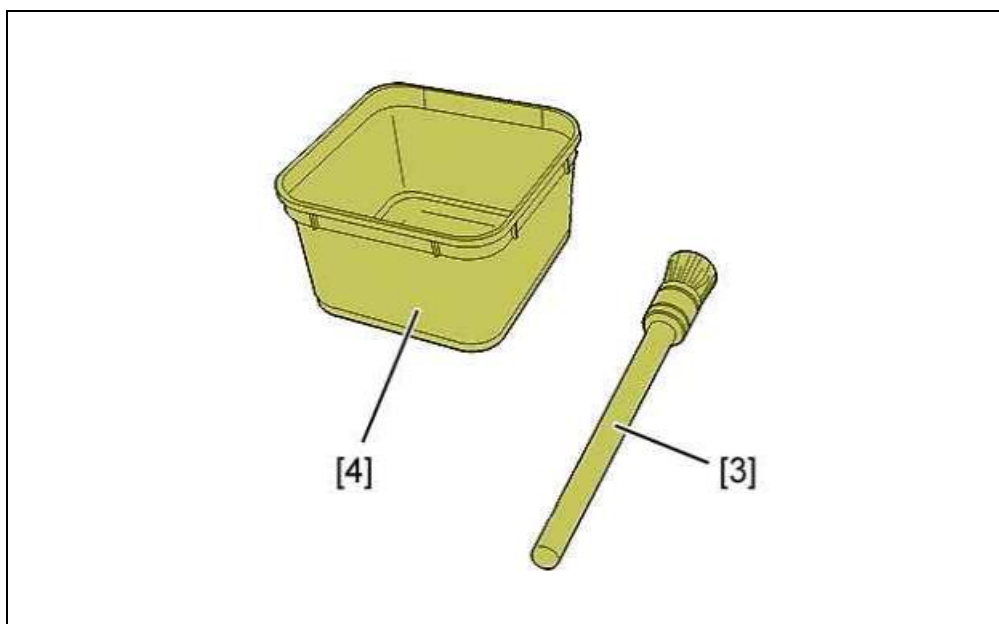


Рисунок : E5AP2X9D

- [3] Кисть.
- [4] Бак для очистки.



Рисунок : E5AP33LD

- [5] Заменитель дизельного топлива (разбавитель или керосин).

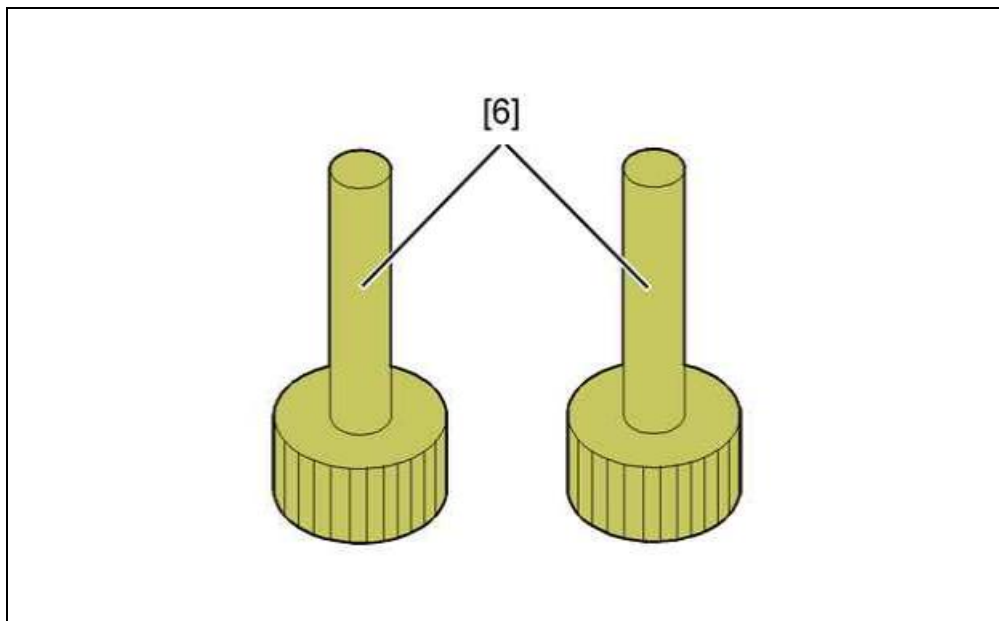


Рисунок : E5AP33MD

[6] Заглушка для быстросъемного соединения 5705-Т.

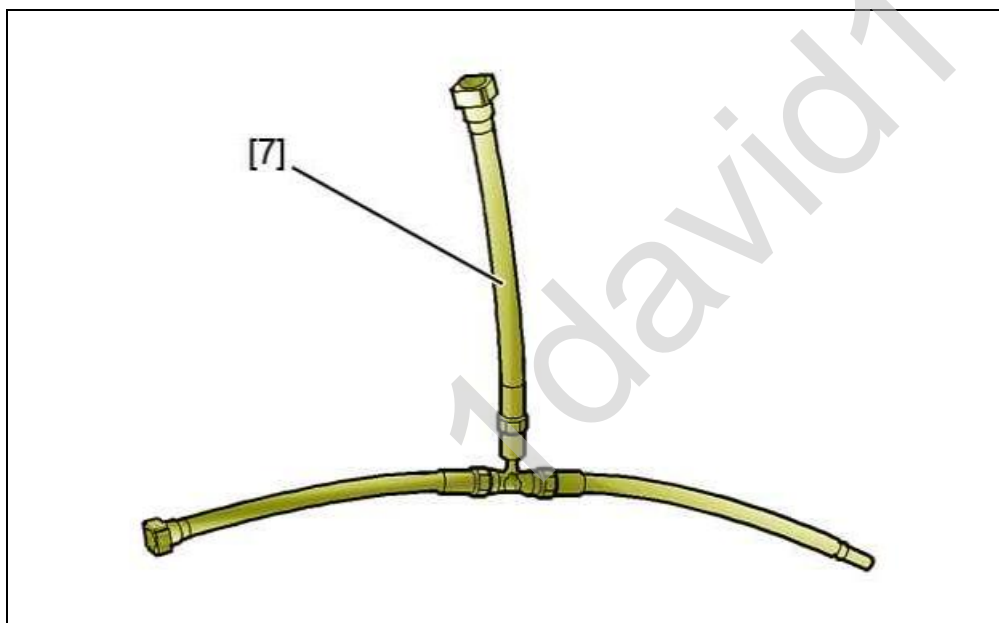


Рисунок : E5AP380D

[7] Соединитель для прокачки дизельного фильтра.

2. Снятие

ОБЯЗАТЕЛЬНО : Соблюдайте требования обеспечения безопасности и чистоты, специфичные для дизельных двигателей с топливной системой высокого давления (HDI).

Отсоедините аккумуляторную батарею.

Снимите :

- Защитный щиток под двигателем
- Привод заслонки

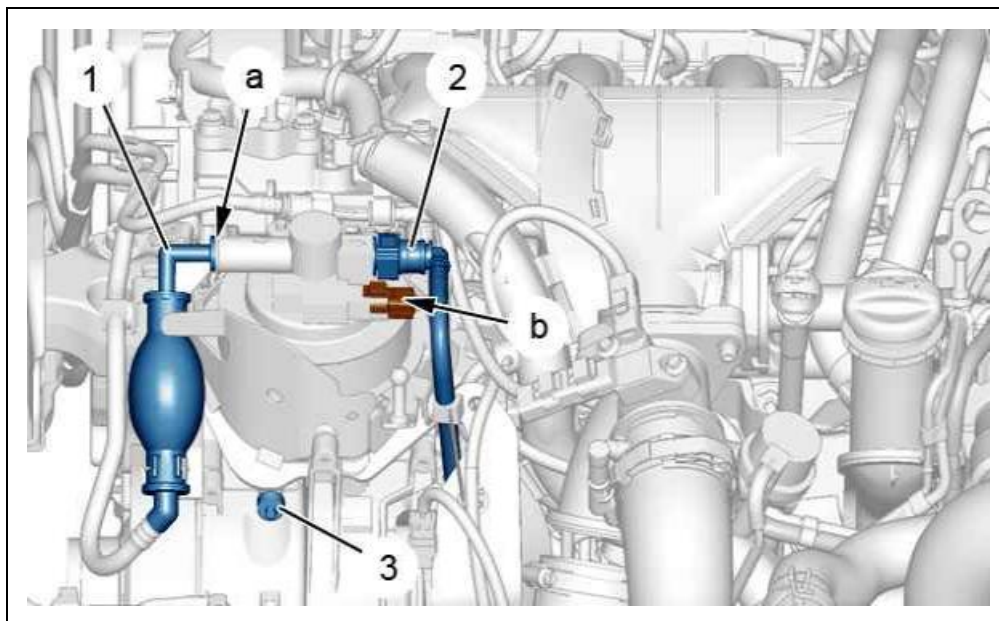


Рисунок : B1BPS1VD

Поместите на место отстойник под двигателем.

Открыть сливную пробку жидкости (3).

Очистить штуцеры на фильтре в месте " a" При помощи приспособлений [2 - 3 - 4].

Отсоедините разъем (в зоне " b ").

Отсоединить трубку возврата топлива (1), (2).

При отсоединении трубок заглушить отверстия ; С помощью приспособлений [6]и [1].

Закрыть заглушкой трубки на топливном фильтре ; С помощью приспособлений [1]и [6].

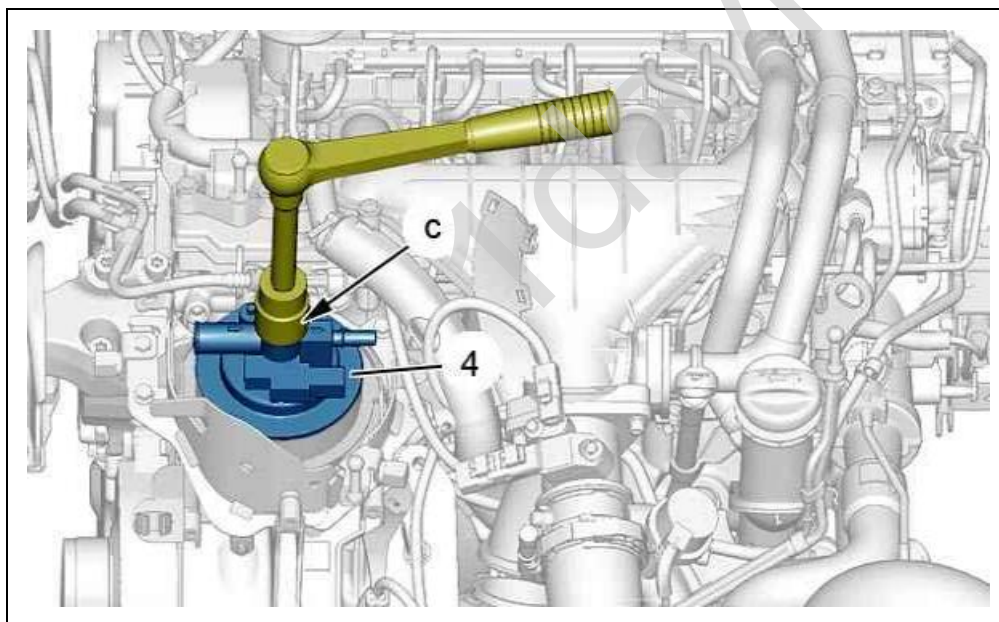


Рисунок : B1BPS1WD

Установить головку на 28 мм (в зоне " c ").

Отвернуть крышку (4).

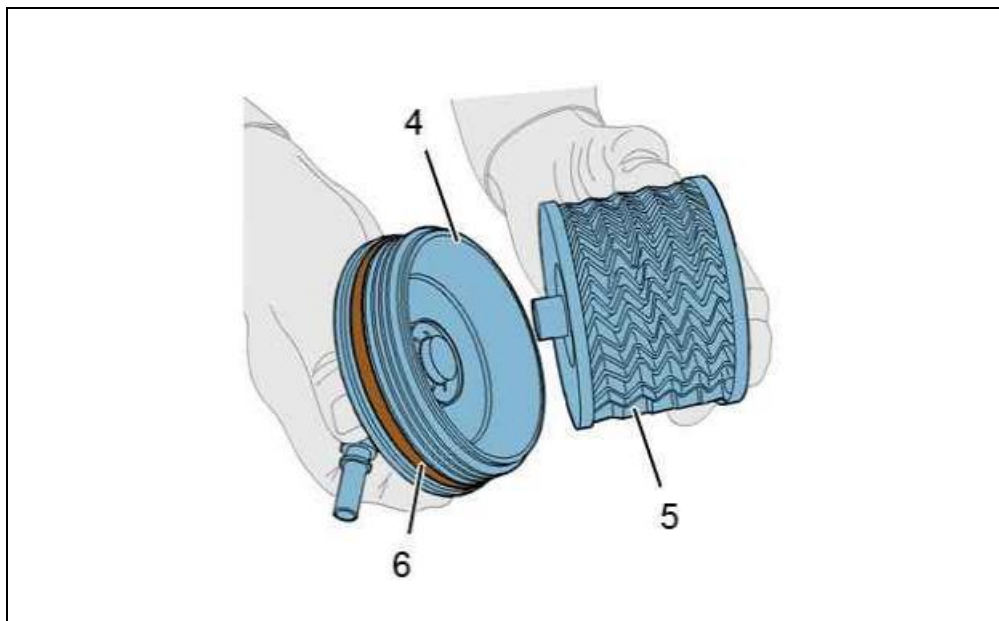


Рисунок : В1НР2L1D

Снимите :

- Крышку (4) и фильтрующий элемент (5)
- Фильтрующий элемент (5)
- Уплотнитель (6)

3. Очистка топливного фильтра

ОБЯЗАТЕЛЬНО : Не очищайте топливный фильтр с использованием ткани . Не используйте сжатый воздух.

Дождитесь вытекания топлива, находящегося в топливном фильтре.

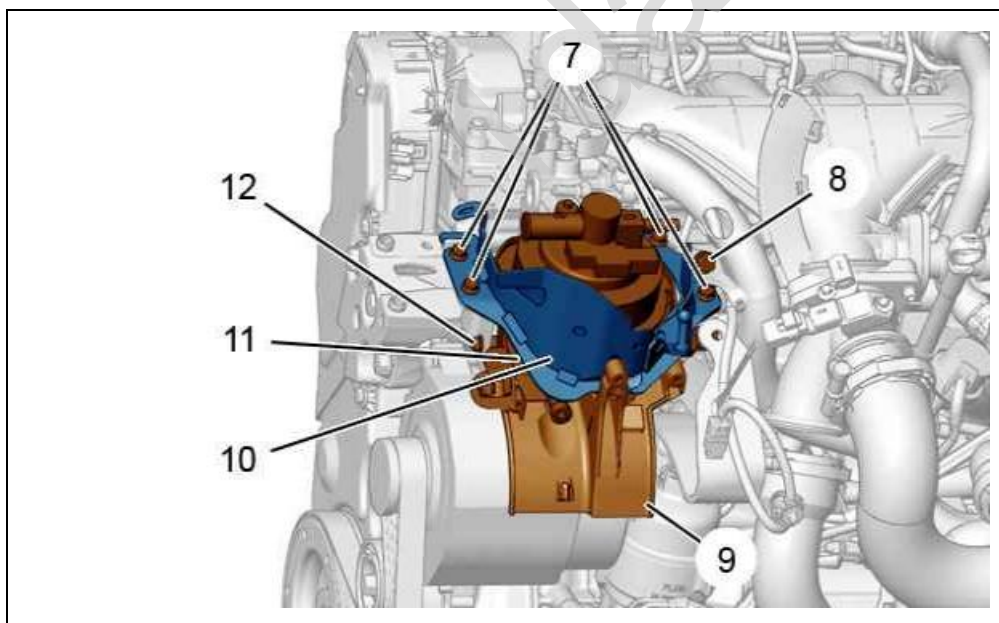


Рисунок : В1ВPS1XD

Снимите :

- Защитный элемент (9)
- Болт (8)
- Болты (7)
- Переднюю часть кронштейна топливного фильтра (10)
- Крепежный болт (12) топливного фильтра
- Топливный фильтр (11) (с помощью отвертки в качестве рычага)

Налейте продукт [5] в бак [4].

Очистите топливный фильтр ; С помощью приспособления [3].

Вылейте продукт из топливного фильтра.

Осушите и очистите топливный фильтр с помощью очистителя высокого давления (имеется в наличии в центре запчастей).

4. Установка

Установите :

- Топливный фильтр (11)
- Крепежный болт (12) топливного фильтра
- Переднюю часть кронштейна топливного фильтра (10)
- Болты (7)
- Болт (8)
- Защитный элемент (9)

ОБЯЗАТЕЛЬНО : Откройте пакет с новым фильтрующим элементом непосредственно перед установкой.

Установить на крышку (4) :

- Фильтрующий элемент (5)
- Новую прокладку (6)

ПРИМЕЧАНИЕ : Установите новую прокладку, смазав ее составом [5].

Установить крышку (4) с фильтрующим элементом (5).

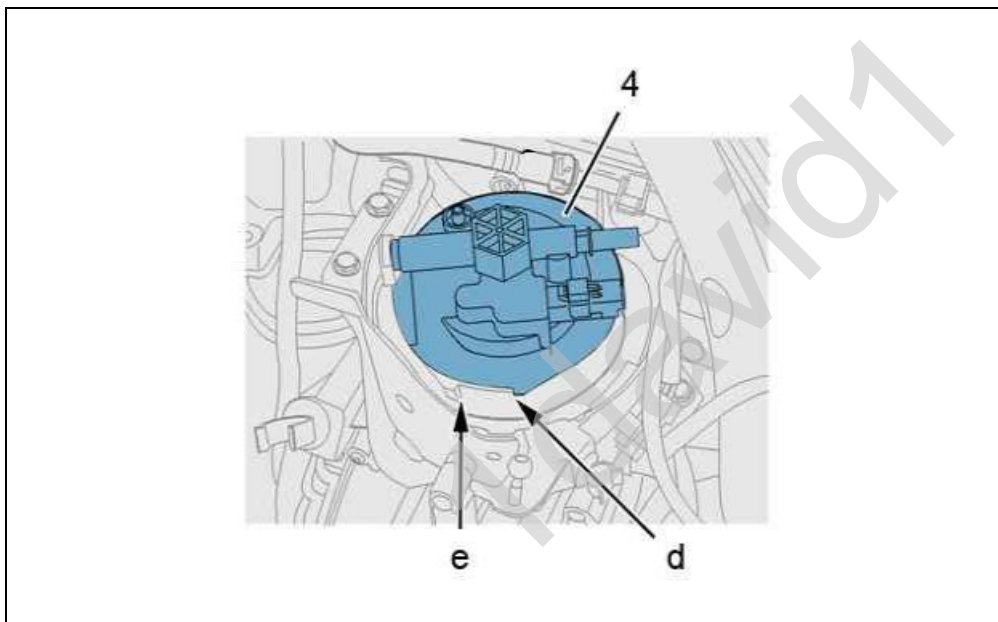


Рисунок : B1BPS1YD

Завернуть крышку (4).

ПРИМЕЧАНИЕ : В конце затяжки подвижный выступ " d" должен упираться в неподвижный выступ "e".

Снимите :

- Приспособление [1] с трубки (1)
- Приспособления [1] и [6] с трубопроводов на топливном фильтре

Подсоединить топливную трубку (1).

5. Прокачка системы питания

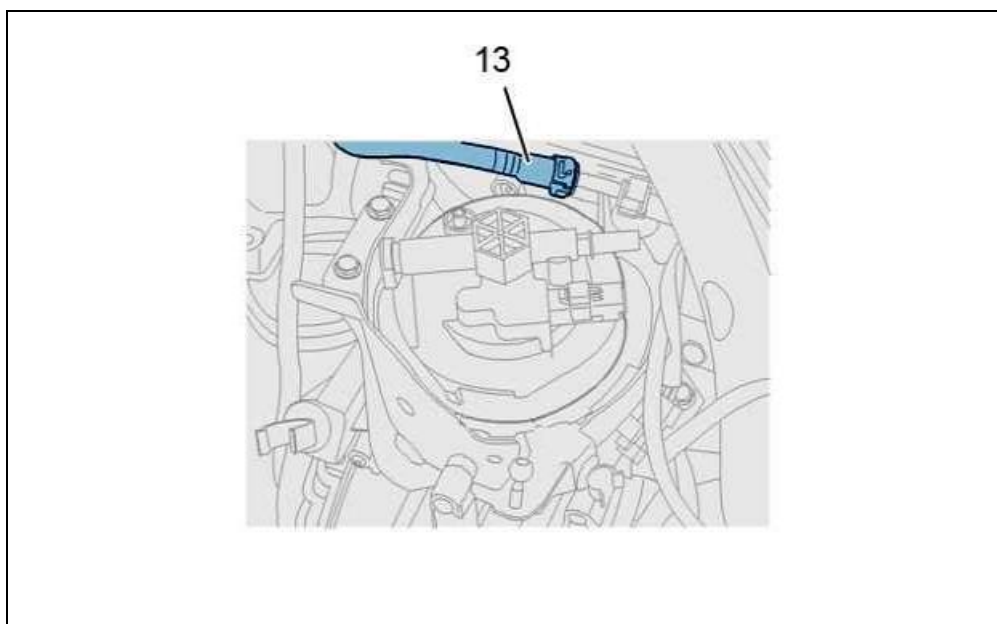


Рисунок : B1BPS1ZD

Отсоединить трубку возврата топлива (13).

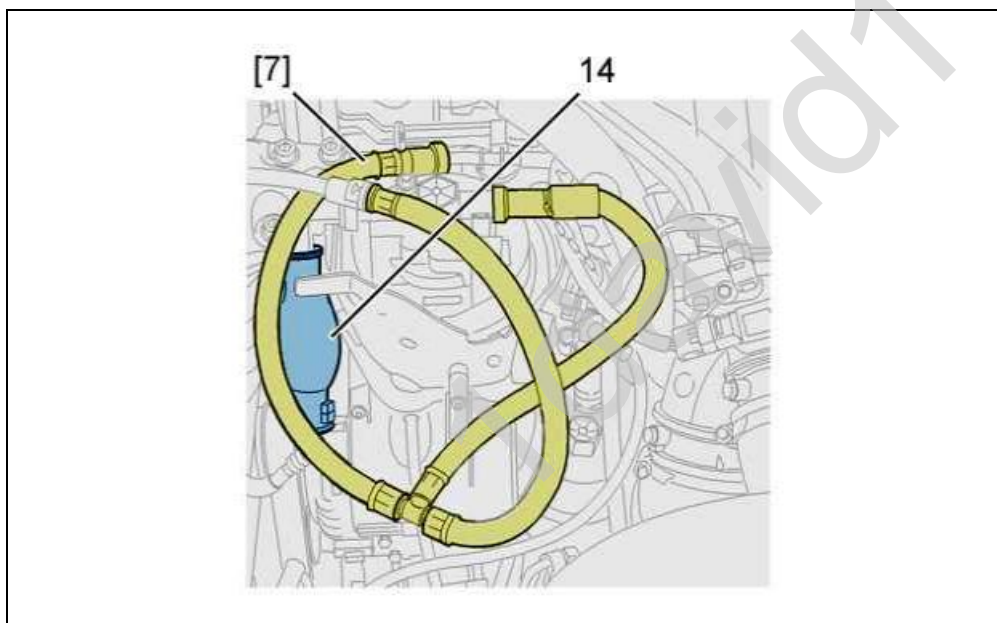


Рисунок : B1BPS20D

Подсоединить патрубок с внутренней резьбой (Ø 10 мм) приспособления [7] вместо трубки "2".

Подсоединить патрубки (Ø 8 мм) приспособления [7] к контуру возврата топлива.

Воздействовать на подкачивающий насос (14) в течение 1 минуты.

Снимите :

- Приспособление [7]
- Приспособление [6] с трубки (2)

Подсоединить топливные трубки (2), (13).

Подключите разъем (в зоне " b ").

Несколько раз привести в действие подкачивающий насос (14).

6. Контроль герметичности

Подсоедините обратно аккумуляторную батарею.

Запуск двигателя.

Проверьте отсутствие утечек.

7. Установка (продолжение)

Установите :

- Привод заслонки
- Защитный щиток под двигателем

8. Прокачка и обслуживания (наличие жидкости)

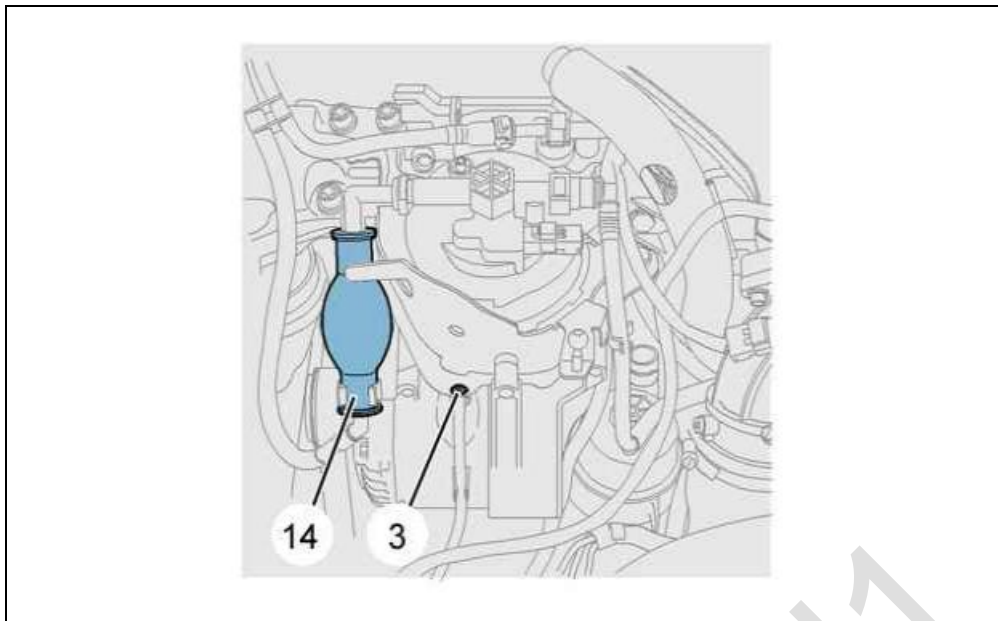


Рисунок : В1ВРС21D

Поместите на место отстойник под двигателем.

Открыть сливную пробку жидкости (3).

Несколько раз привести в действие подкачивающий насос (14).

Закрутить сливную пробку жидкости (3).