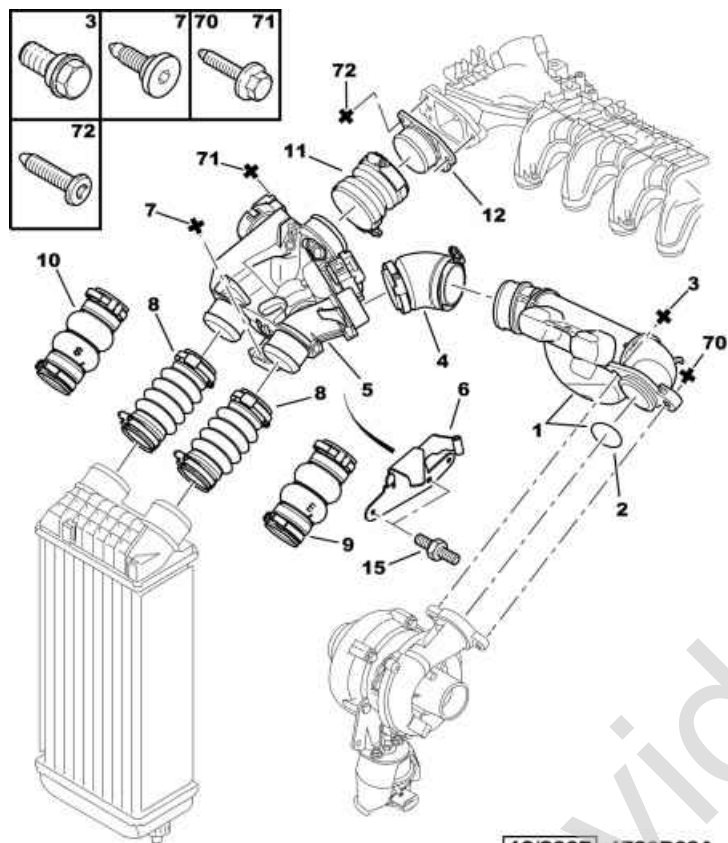


16.12.09 172062A

### ВОЗДУХОПРОВОД ТУРБОНАДДУВА

ДИЗЕЛЬНЫЙ ДВИГАТЕЛЬ С ТУРБОНАДДУВОМ DV6TED4 С FAP ДО OPR 11465



12/2007 1720R62A

1daavid1

01	1440 61	01	<b>ГЛУШИТЕЛЬ</b> - ДИЗЕЛЬНЫЙ ДВИГАТЕЛЬ С ТУРБОНАДДУВОМ DV6TED4 С FAP
02	1440 81	01	<b>УПЛ.КОЛ.ЦИЛ.ПОД</b> DIAM 39-2,2 - ДИЗЕЛЬНЫЙ ДВИГАТЕЛЬ С ТУРБОНАДДУВОМ DV6TED4 С FAP
03	0324 27	01	<b>СПЕЦ. БОЛТ</b> DIAM 6X100-12 - ДИЗЕЛЬНЫЙ ДВИГАТЕЛЬ С ТУРБОНАДДУВОМ DV6TED4 С FAP
04	0382 EN	01	<b>ВТУЛКА</b> - ДИЗЕЛЬНЫЙ ДВИГАТЕЛЬ С ТУРБОНАДДУВОМ DV6TED4 С FAP
05	0345 E5	01	<b>ПНЕВМОДОЗАТОР</b> - ДИЗЕЛЬНЫЙ ДВИГАТЕЛЬ С ТУРБОНАДДУВОМ DV6TED4 С FAP
06	0324 A1	01	<b>КРОНШ.СТЕКЛООЧ.</b> - ДИЗЕЛЬНЫЙ ДВИГАТЕЛЬ С ТУРБОНАДДУВОМ DV6TED4 С FAP
07	0324 64	01	<b>БОЛТ ВАЛА</b> DIAM 6X100-16 - ДИЗЕЛЬНЫЙ ДВИГАТЕЛЬ С ТУРБОНАДДУВОМ DV6TED4 С FAP
08	0382 FN	02	<b>ВОЗД.ПАТР.НАС.</b> - ДИЗЕЛЬНЫЙ ДВИГАТЕЛЬ С ТУРБОНАДДУВОМ DV6TED4 С FAP ДО OPR 11437
09	0382 LW	01	<b>ВОЗД.ПАТР.НАС.</b> - ДИЗЕЛЬНЫЙ ДВИГАТЕЛЬ С ТУРБОНАДДУВОМ DV6TED4 С FAP С OPR 11438 ВХОД
10	0382 LX	01	<b>ВОЗД.ПАТР.НАС.</b> - ДИЗЕЛЬНЫЙ ДВИГАТЕЛЬ С ТУРБОНАДДУВОМ DV6TED4 С FAP С OPR 11438 ВЫХОД
11	0382 HK	01 01	<b>ВТУЛКА</b> - ДИЗЕЛЬНЫЙ ДВИГАТЕЛЬ С ТУРБОНАДДУВОМ DV6TED4 С FAP
12	0382 EK	01	<b>ВОЗДУШНЫЙ РУКАВ</b> - ДИЗЕЛЬНЫЙ ДВИГАТЕЛЬ С ТУРБОНАДДУВОМ DV6TED4 С FAP
15	5274 13	02	<b>БОЛТ</b> DIAM 6X100 IM 16 E5 - ДИЗЕЛЬНЫЙ ДВИГАТЕЛЬ С ТУРБОНАДДУВОМ DV6TED4 С FAP
70	6925 45	01	<b>БОЛТ С БУРТИКОМ</b> DIAM 6X100-25
71	6925 G5	02	<b>БОЛТ С БУРТИКОМ</b> DIAM 6X100-20
72	6924 G0	03	<b>БОЛТ RLX</b> DIAM 6X100-25