

13 декабря 2011 г.
10:19

СЛИВ – ЗАПОЛНЕНИЕ - ПРОКАЧКА : СИСТЕМЫ ОХЛАЖДЕНИЯ :

1. Рекомендуемые приспособления и инструмент

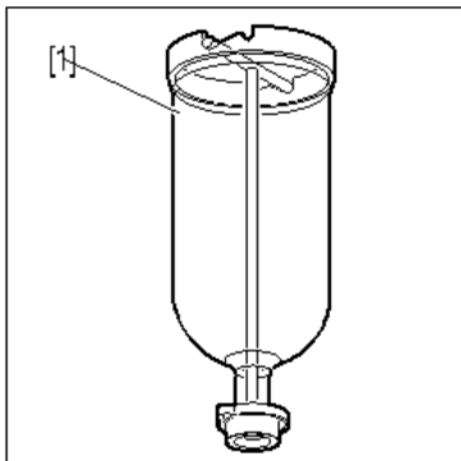


Рисунок : B1GP00AC

[1] заправочный цилиндр 4520-T .

2. Слив

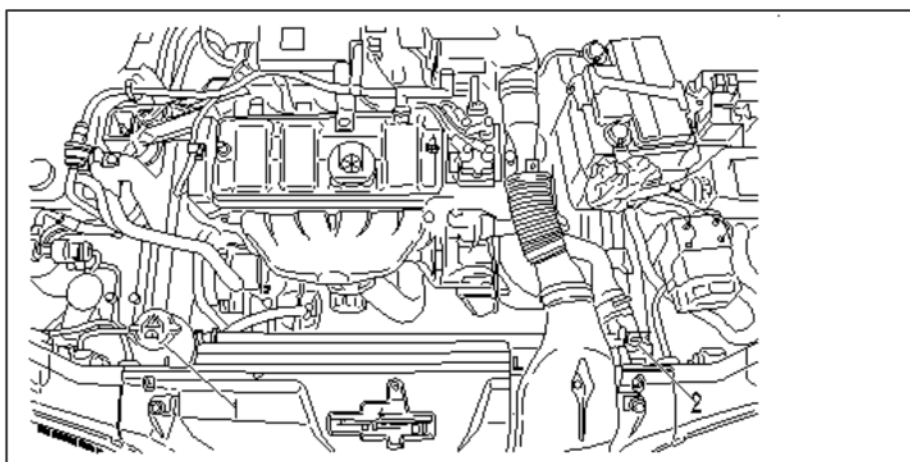


Рисунок : B1GP050D

Remove the cap (1) from the degassing tank .

Open the radiator bleed plug (2) (повернуть на 1/4 оборота) .

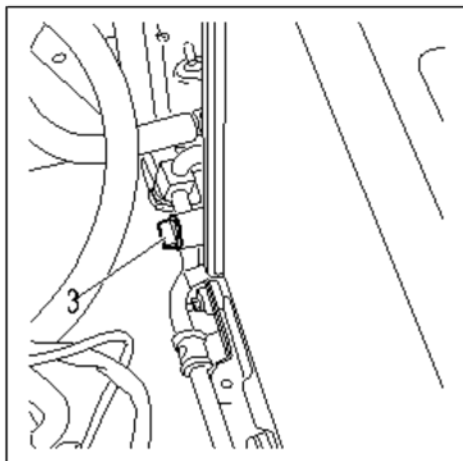


Рисунок : B1GP051C

Unscrew the drain plug (3) of the radiator .

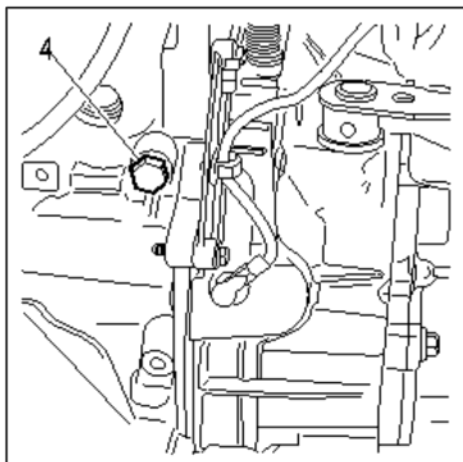


Рисунок : B1GP02VC

Отверните болт для слива (4) в блоке цилиндров .
Дайте стечь охлаждающей жидкости .
Refit the drain plugs .

3. Залив

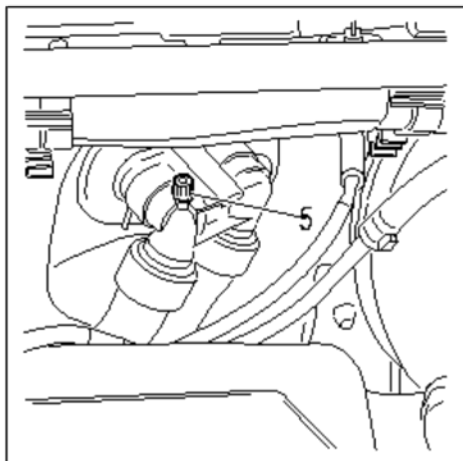


Рисунок : B1GP052C

Open the bleed cap (5) .

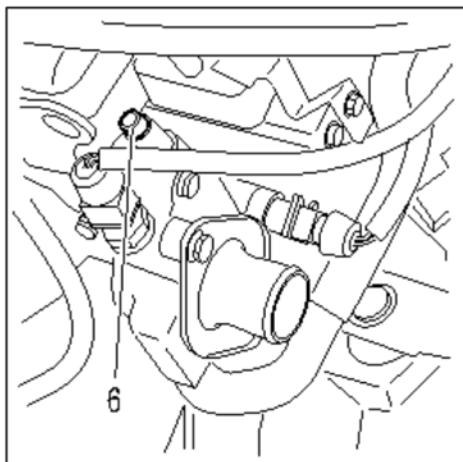


Рисунок : B1GP02XC

Open the bleed screw (6) a half turn .
Open the bleed screw (2) on the radiator .



Рисунок : B1GP053C

Fit the charging cylinder [1] on the degassing tank .

Медленно заполните заправочный цилиндр [1] охлаждающей жидкостью до отметки "1 литр" для создания давления в системе .

Заворачивайте каждый болт для прокачки, когда из под него начинает вытекать жидкость без пузырьков воздуха .

Соблюдать следующий порядок :

- The coolant housing bleed screw (6)
- The radiator bleed screw (2)
- The heating bleed screw (5)

Start the engine and allow it to run at approximately 2000 rpm .

Поддерживайте этот режим до окончания первого цикла охлаждения (включение и остановка вентилятора или вентиляторов) .

Выключите двигатель и подождите, чтобы он охладился .

Снимите цилиндр для залива [1] .

Check the level and top up if necessary .