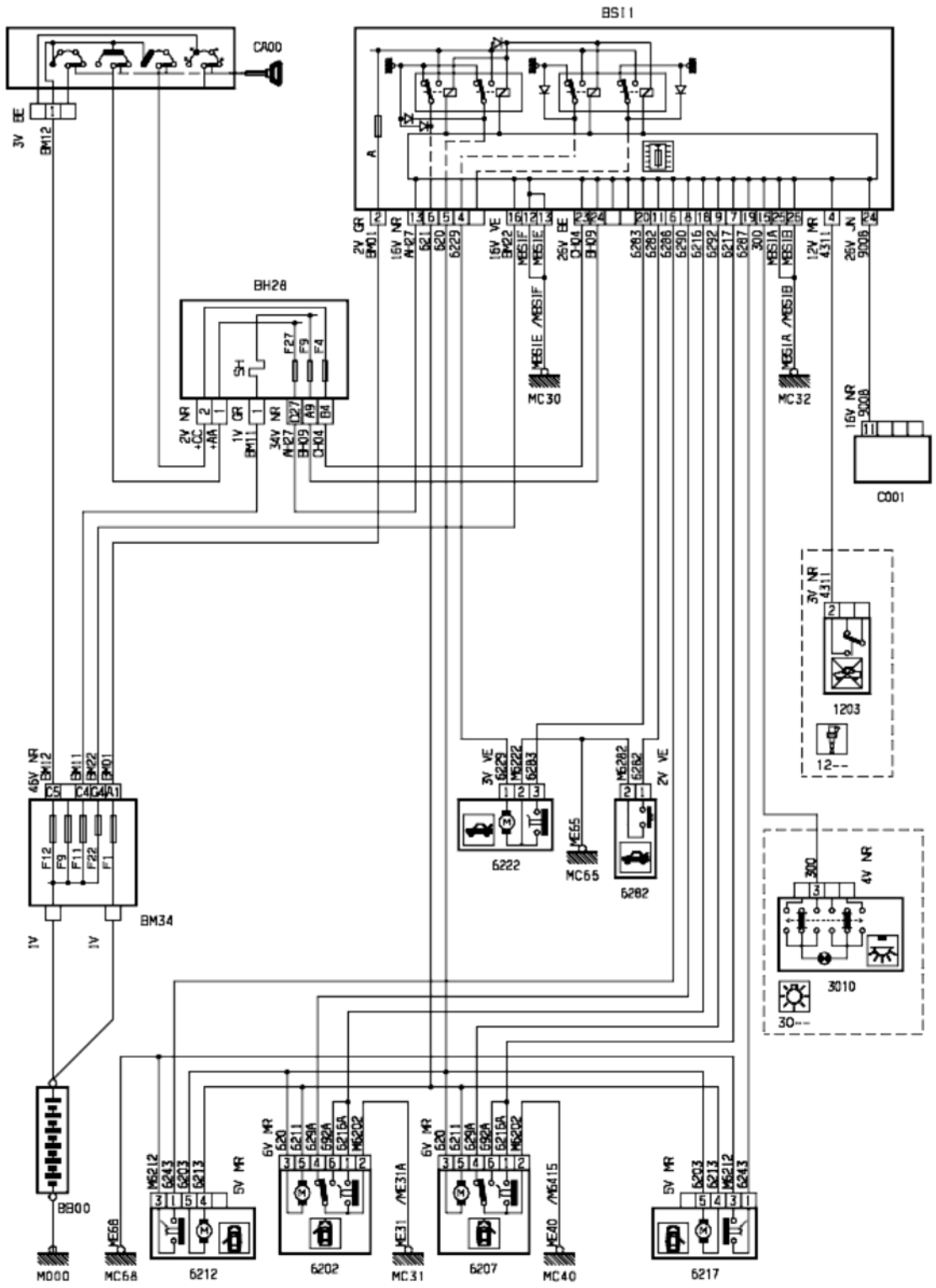


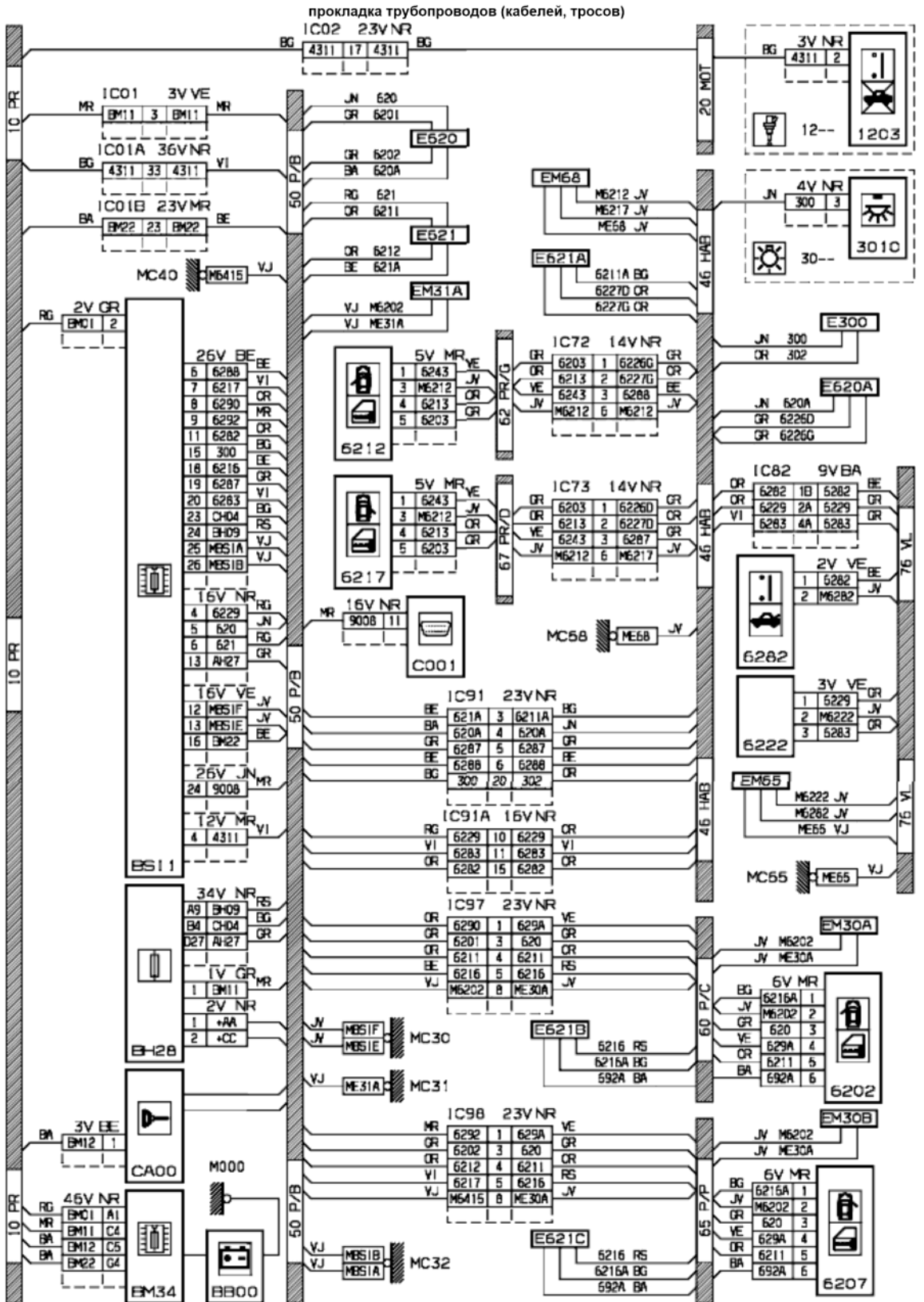
22 октября 2011 г.  
23:22

автомобиль : XSARA II	OPR : 8729
область : 60 блок Защиты, Дверей и крышек, Помощи, Различных механизмов	функция : центральный электрический замок
составные части	

принцип  
62

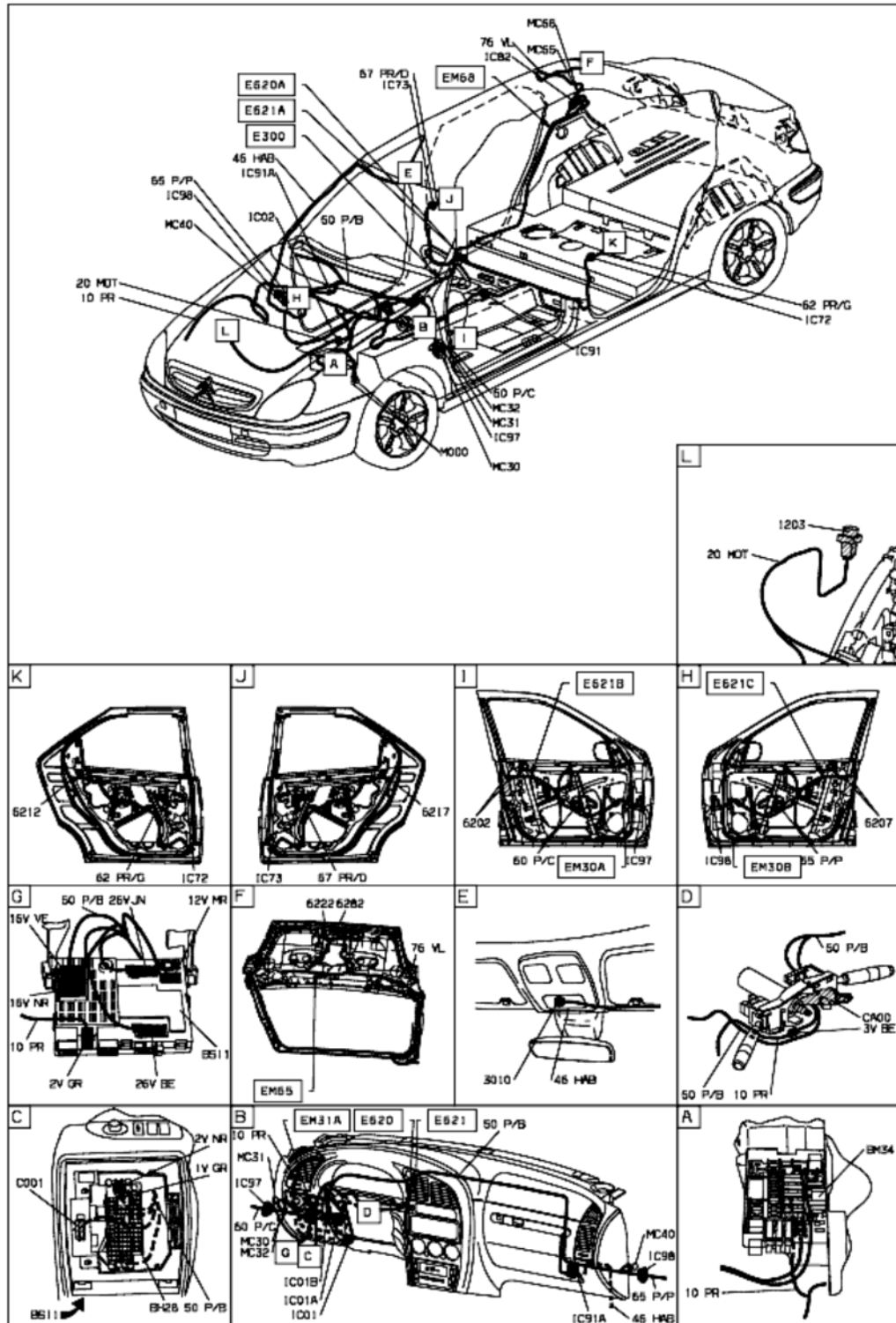


D3AR023R



D3AR023G

место расположения



D3ARQ231

собственность PSA Peugeot Citroen

22/10/2011