

24 ноября 2011 г.
21:09

26.1 DIPPED BEAM / MAIN BEAM H4 :

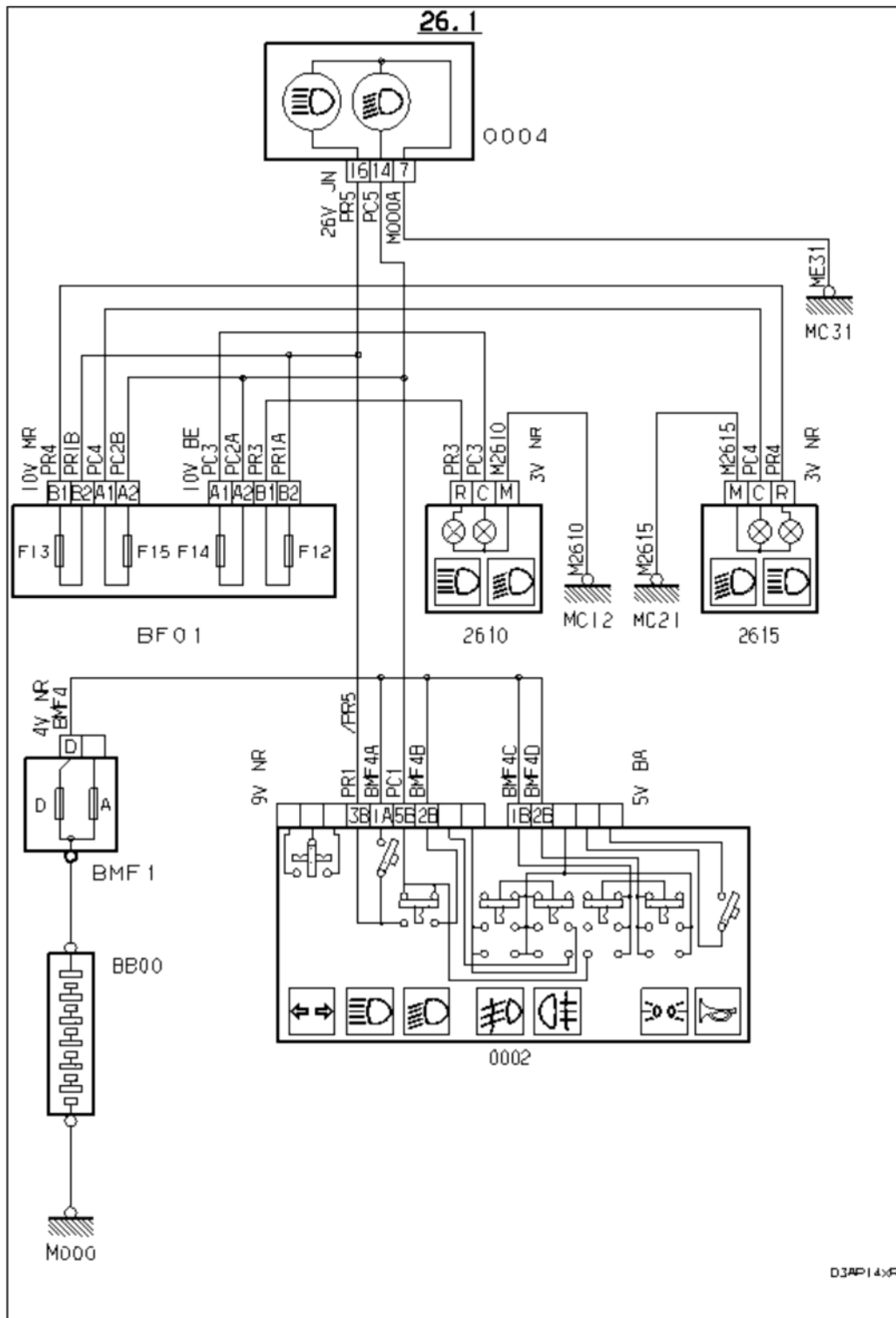


Рисунок : D3AP14XR

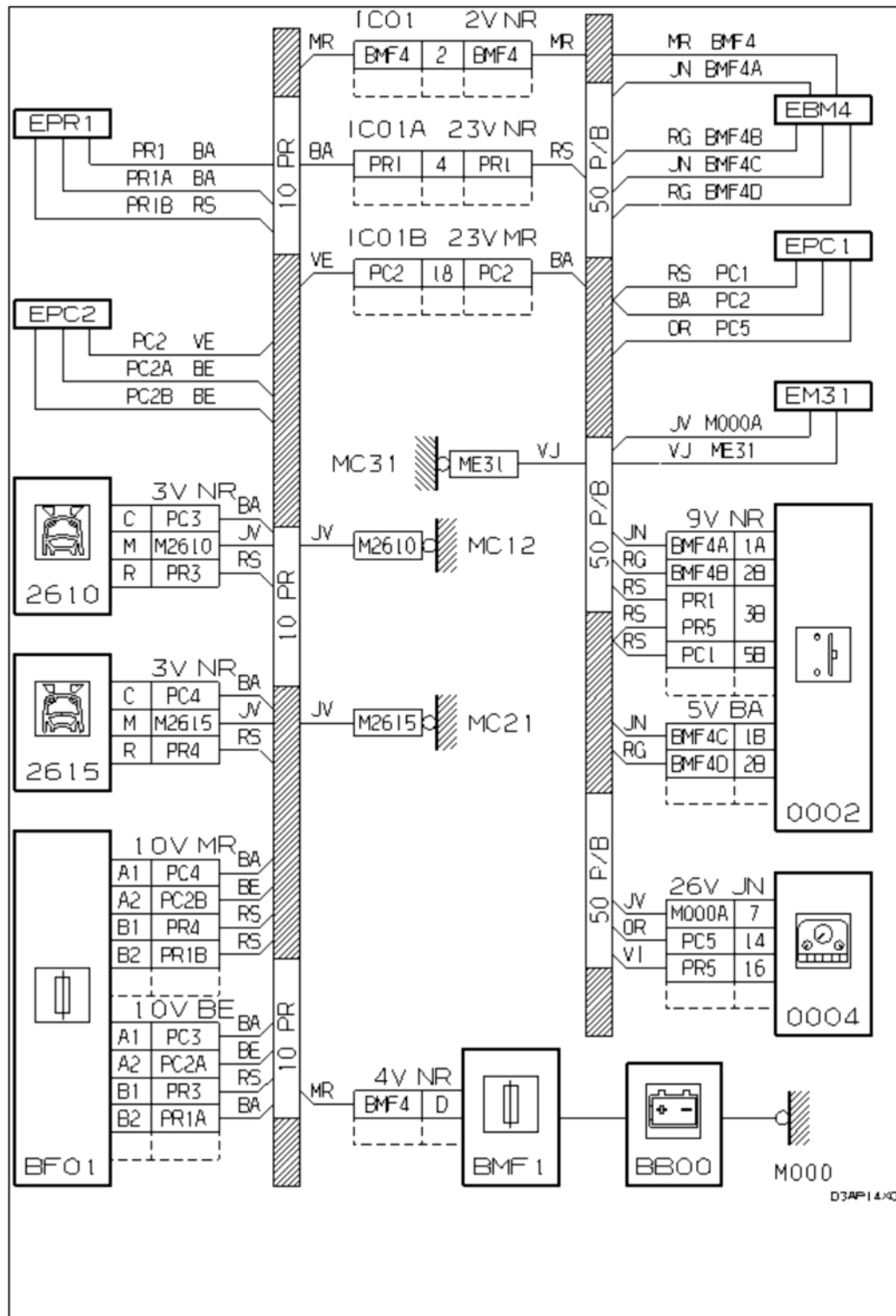


Рисунок : D3AP14XG

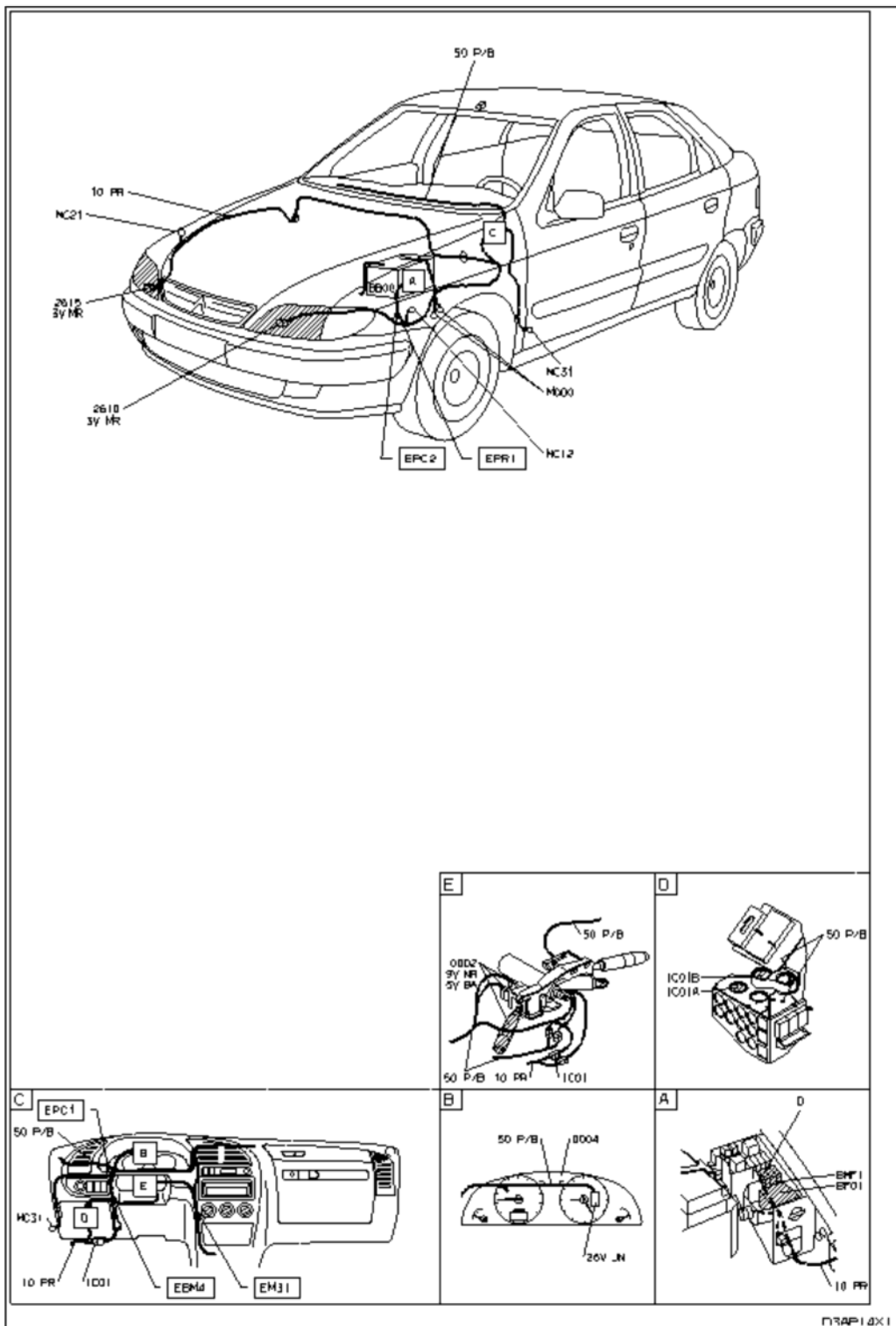


Рисунок : D3AP14X1

24 ноября 2011 г.
21:10

26.3 DIPPED BEAM / MAIN BEAM H7 :

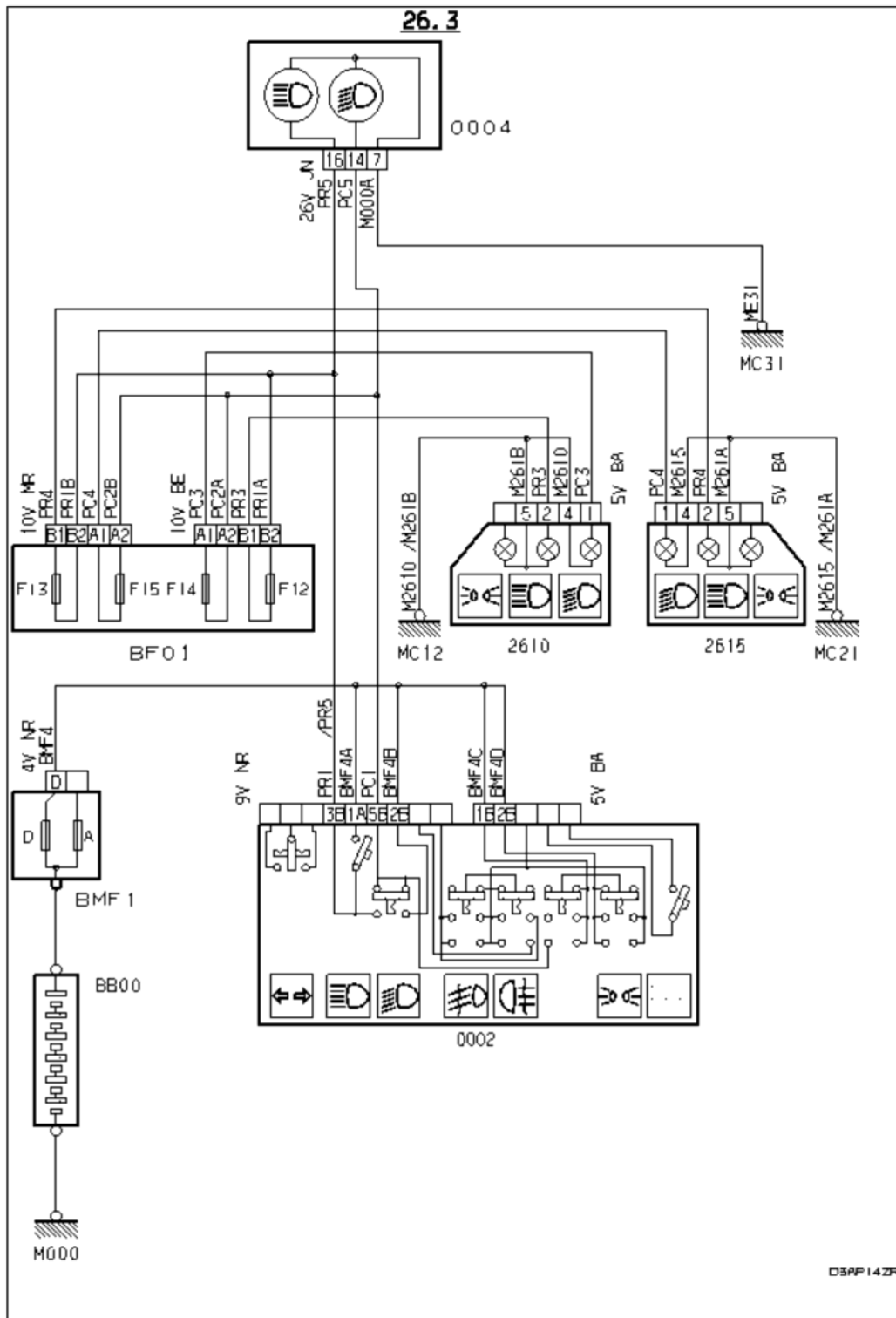


Рисунок : D3AP14ZR

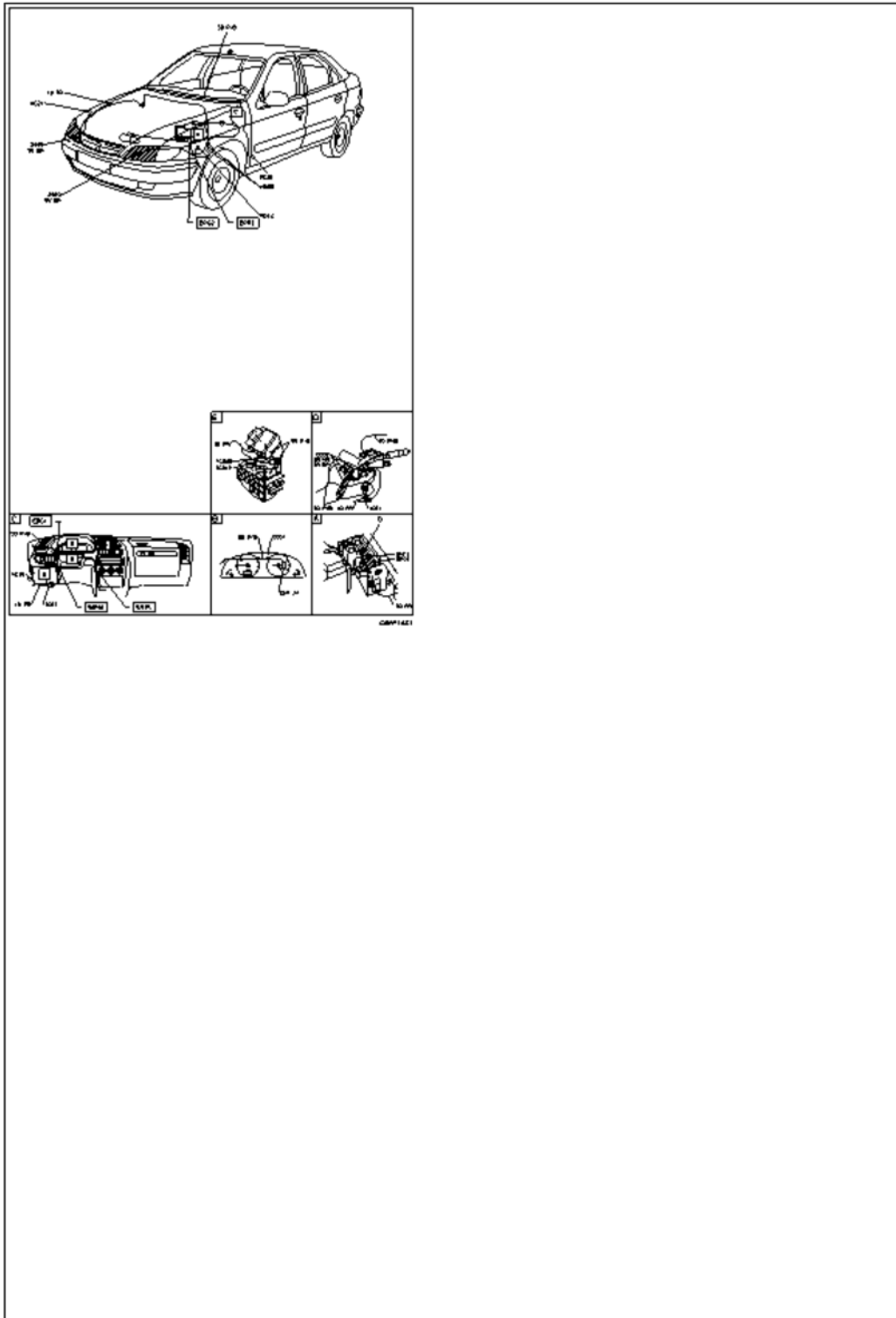


Рисунок : D3AP14ZI