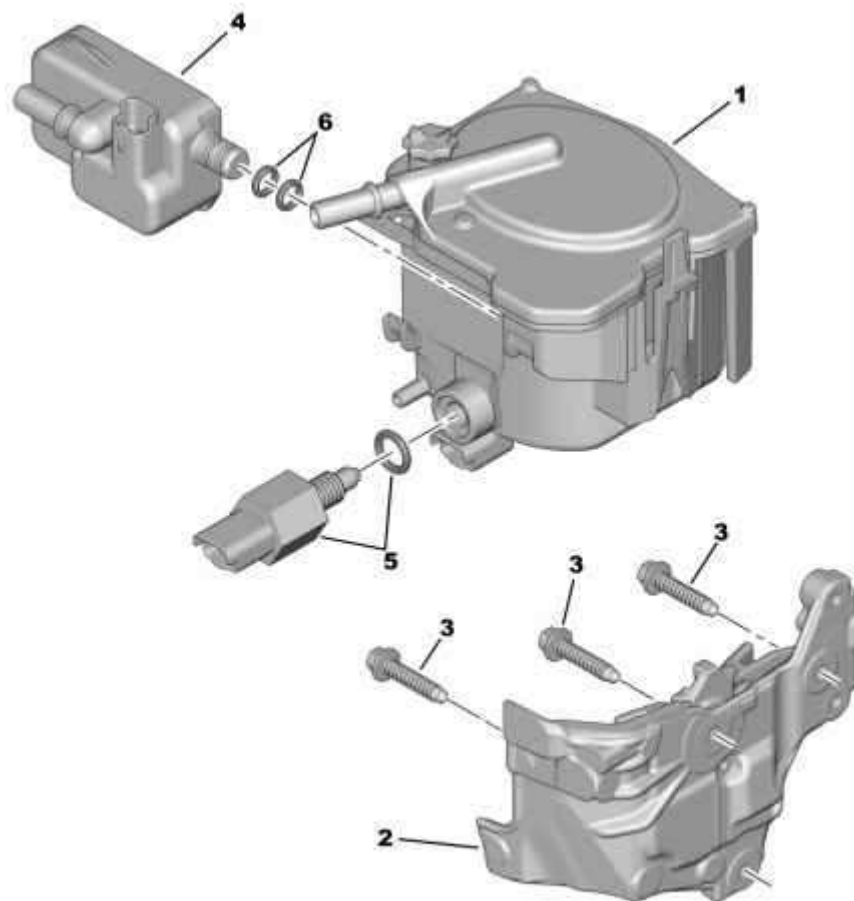


23.08.10 173350А

ЗАЛИВОЧНЫЙ НАСОС ФИЛЬТРА ГРУБОЙ ОЧИСТКИ

ДИЗЕЛЬНЫЙ ДВИГАТЕЛЬ С ТУРБОНАДУВОМ DV6TED4 С FAP



06/2008 1733R50A

| | | | |
|----|------------------------------|----------|--|
| 01 | 1901 78 RP 1901 95 | 01 01 | ФИЛЬТР ДИЗТОПЛ - ДИЗЕЛЬНЫЙ ДВИГАТЕЛЬ С ТУРБОНАДДУВОМ DV6TED4 С FAP |
| 02 | 1902 44 | 01 | КРОНШТ. ФИЛЬТРА - ДИЗЕЛЬНЫЙ ДВИГАТЕЛЬ С ТУРБОНАДДУВОМ DV6TED4 С FAP |
| 03 | 1011 15 | 03 | БОЛТ ПОДВЕСКИ DIAM 6X100-28 - ДИЗЕЛЬНЫЙ ДВИГАТЕЛЬ С ТУРБОНАДДУВОМ DV6TED4 С FAP |
| 04 | 1904 34 | 01 | ПОДОГРЕВ.БЕНЗ. - ДИЗЕЛЬНЫЙ ДВИГАТЕЛЬ С ТУРБОНАДДУВОМ DV6TED4 С FAP |
| 05 | 1913 11 | 01 | ДАТЧИК ВОДЫ - ДИЗЕЛЬНЫЙ ДВИГАТЕЛЬ С ТУРБОНАДДУВОМ DV6TED4 С FAP |
| 06 | 1904 37 | 01 | УПЛ.КОЛ.ЦИЛ.ПОД - ДИЗЕЛЬНЫЙ ДВИГАТЕЛЬ С ТУРБОНАДДУВОМ DV6TED4 С FAP |