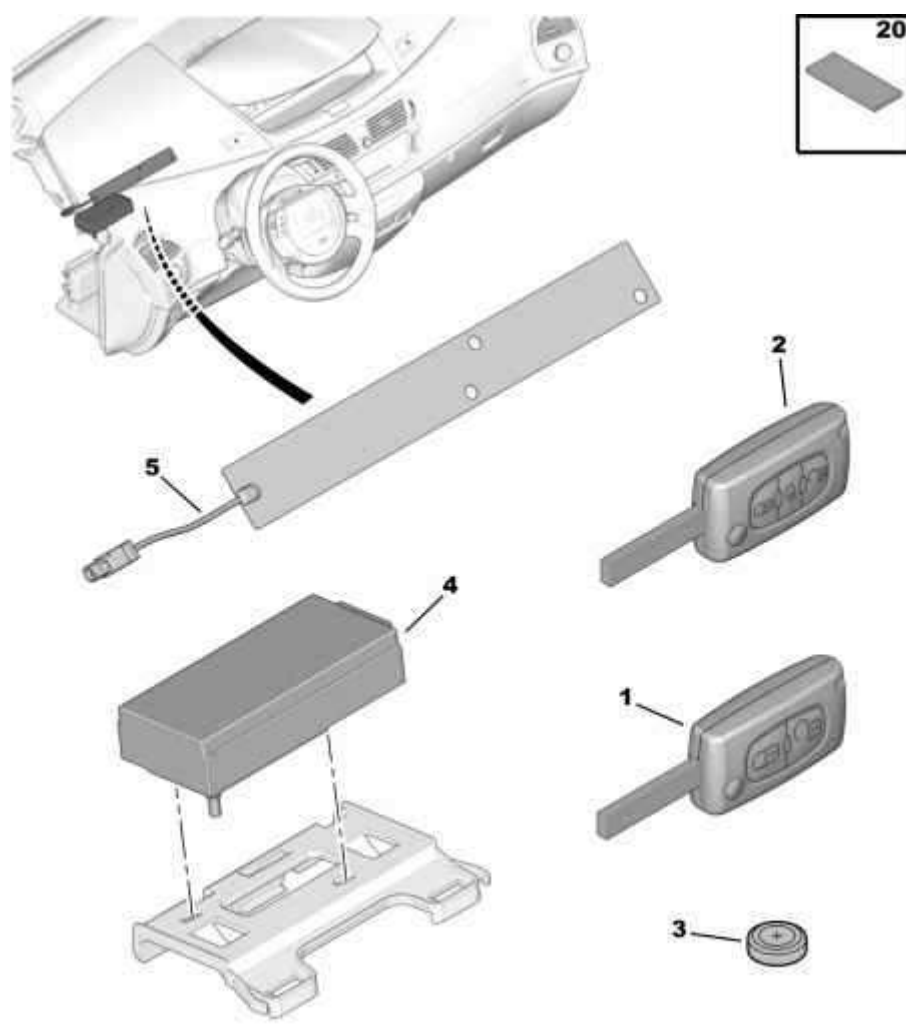


23.08.10 571501 ЦЕНТРАЛЬНЫЙ ЗАМОК



06/2008 | 5715R010

01	6490 37 6490 84	01 01	ПЕРЕДАТЧИК - КОМБИНАЦИЯ, УКАЗАННАЯ ПРИ ЗАКАЗЕ ДО OPR 12411 КРОМЕ ВКЛЮЧЕНИЕ ФАР ПУЛЬТОМ - ДО OPR 12411 КРОМЕ ВКЛЮЧЕНИЕ ФАР ПУЛЬТОМ НЕОБРАБОТАННАЯ ЗАГОТОВКА
02	6490 38 6490 85 6490 J9 6490 K0	01 01 01 01	ПЕРЕДАТЧИК - ВКЛЮЧЕНИЕ ФАР ПУЛЬТОМ И ГЕТЕРОДИН 433,92 МГц И КОМБИНАЦИЯ, УКАЗАННАЯ ПРИ ЗАКАЗЕ ДО OPR 12411 - ВКЛЮЧЕНИЕ ФАР ПУЛЬТОМ И ГЕТЕРОДИН 433,92 МГц ДО OPR 12411 НЕОБРАБОТАННАЯ ЗАГОТОВКА - ВКЛЮЧЕНИЕ ФАР ПУЛЬТОМ И ГЕТЕРОДИН 315 МГц И (J) И КОМБИНАЦИЯ, УКАЗАННАЯ ПРИ ЗАКАЗЕ - ВКЛЮЧЕНИЕ ФАР ПУЛЬТОМ И ГЕТЕРОДИН 315 МГц И (J) НЕОБРАБОТАННАЯ ЗАГОТОВКА
03	6552 LK	01	ДИС.УПР.КАМЕР.
04	6160 E2	01	БЛОК ПРИЕМНИКА - ГЕТЕРОДИН 315 МГц И (J)
05	6160 E4	01	ВЫСОКОЧ АНТЕННА - ГЕТЕРОДИН 315 МГц И (J)
20	8719 78	05	MOUSSE ADHESIVE - ГЕТЕРОДИН 315 МГц И (J)