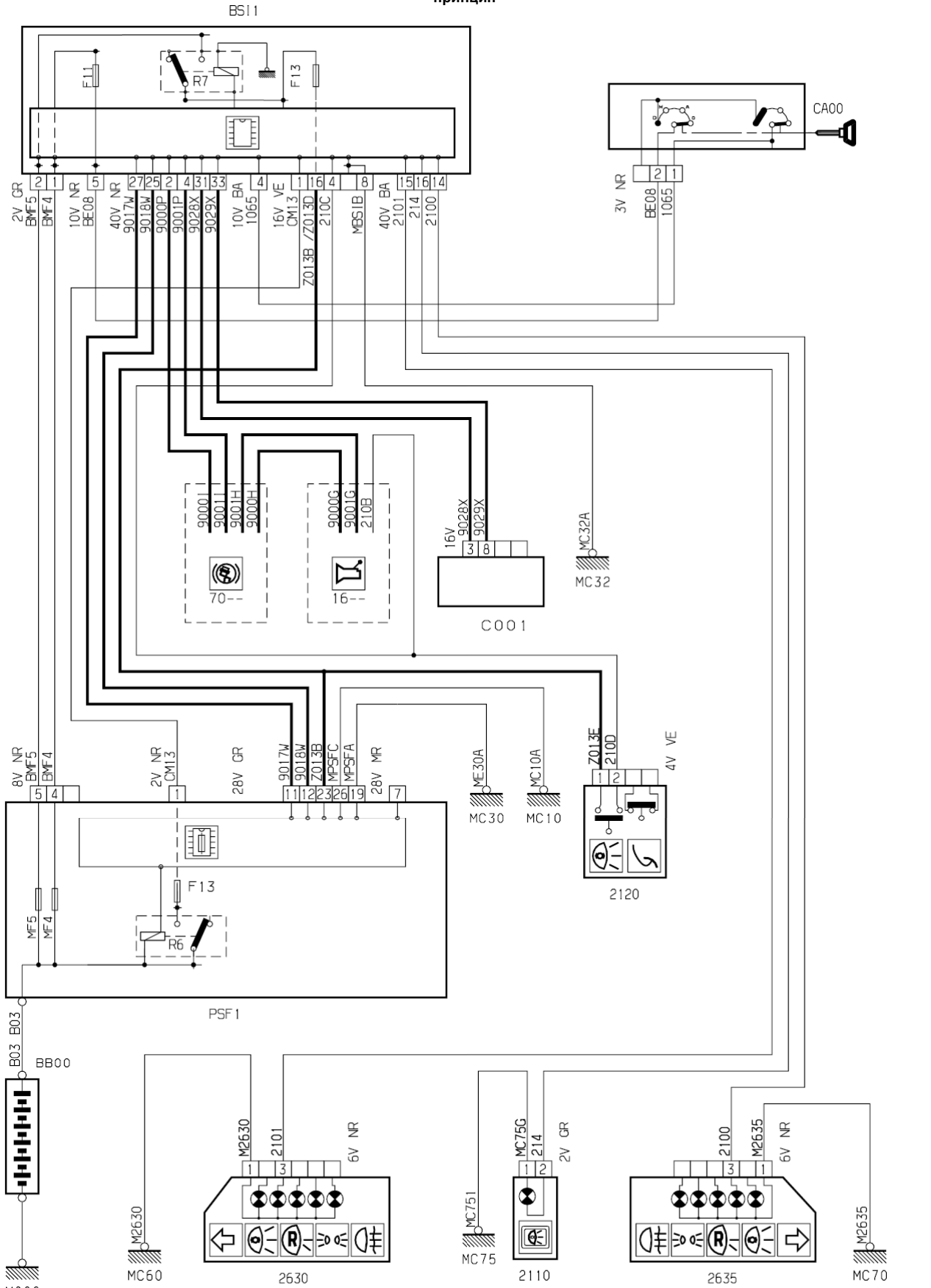


принцип



D3ARJOKR

прокладка трубопроводов (кабелей, тросов)

**установка**

собственность PSA Peugeot Citroen

17/11/2011