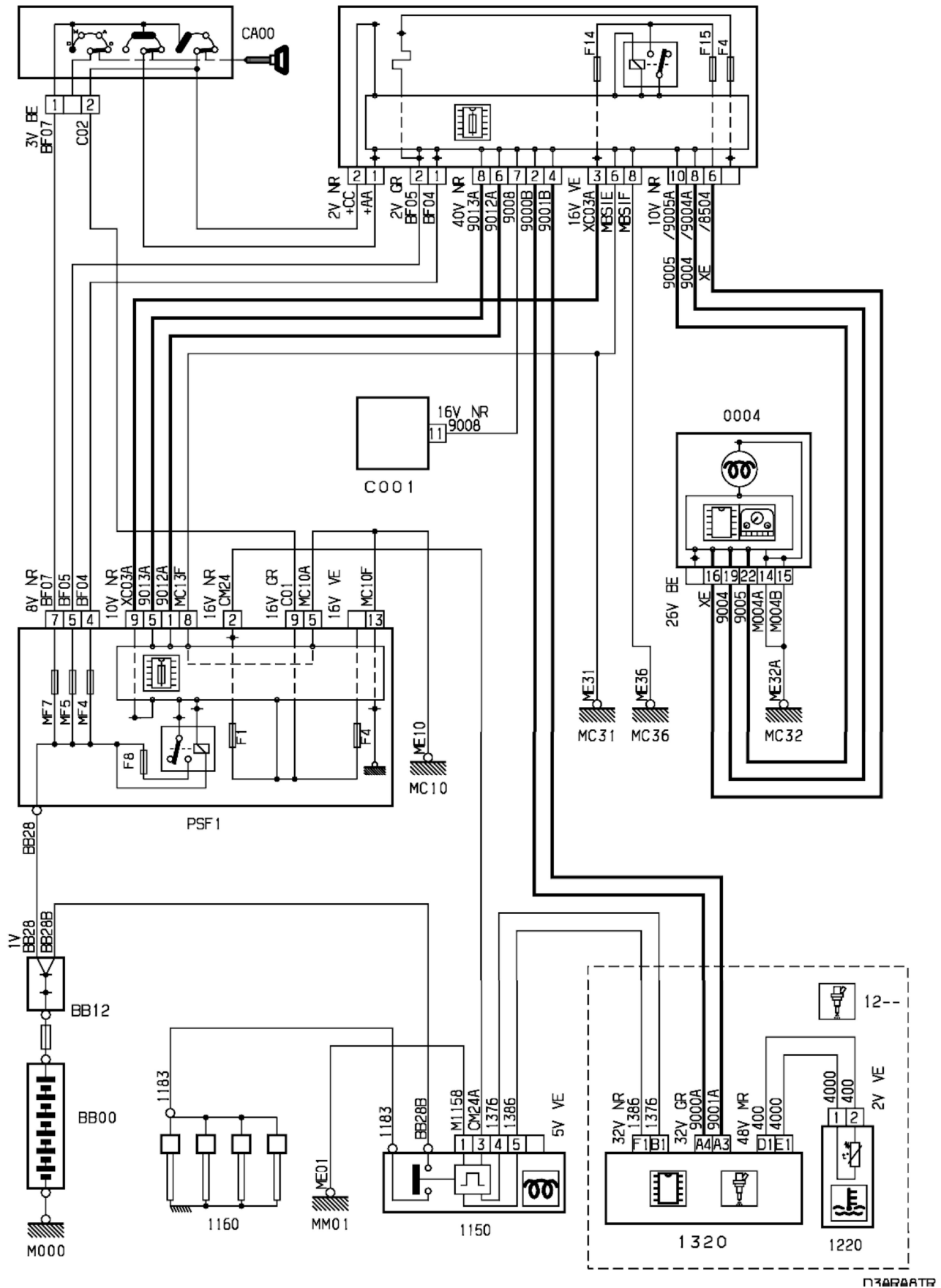
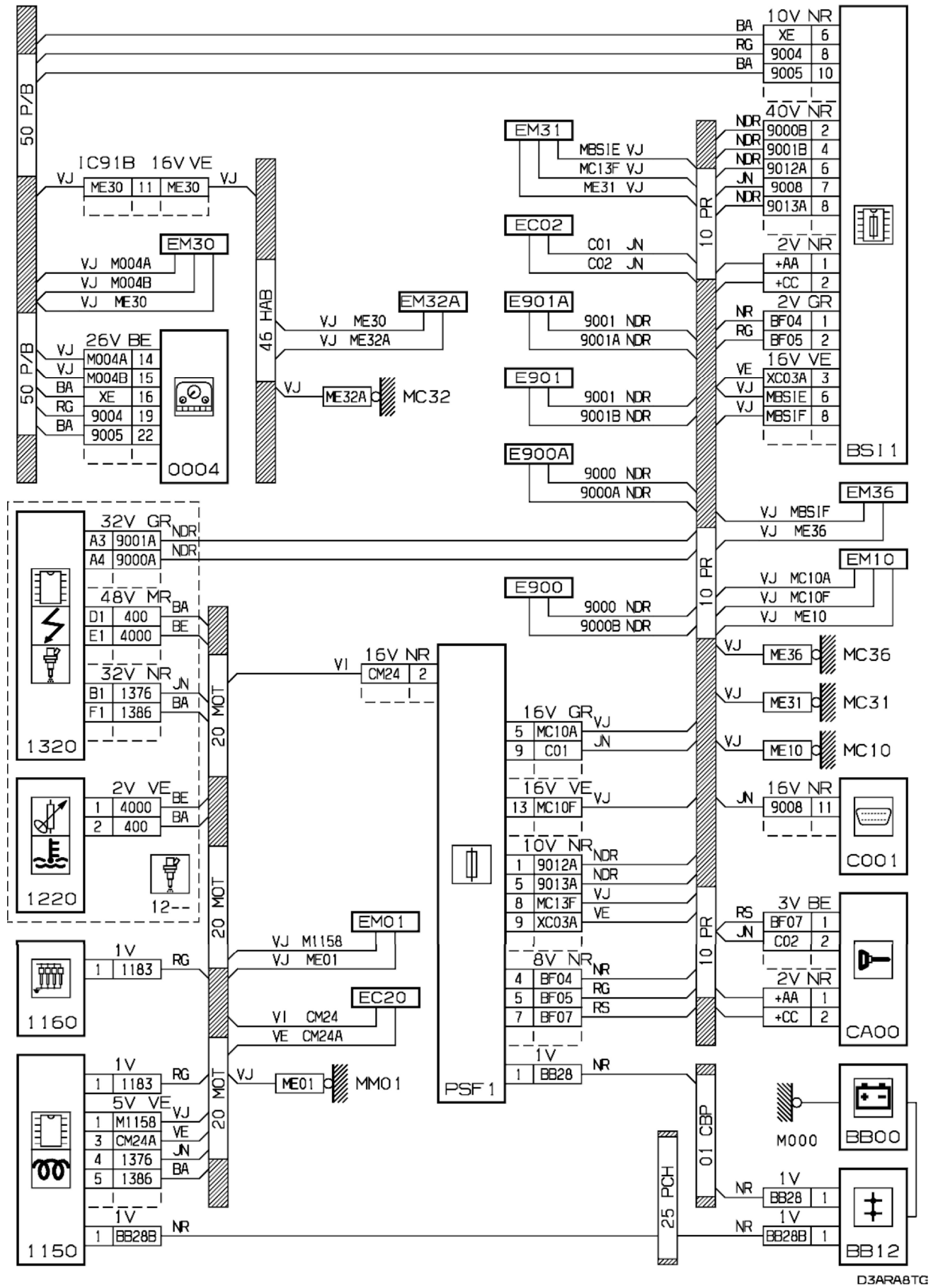


автомобиль : XSARA PICASSO		OPR : 9508	
область	силовой агрегат, трансмиссия	функция	освещение /предподогрев
составные части			

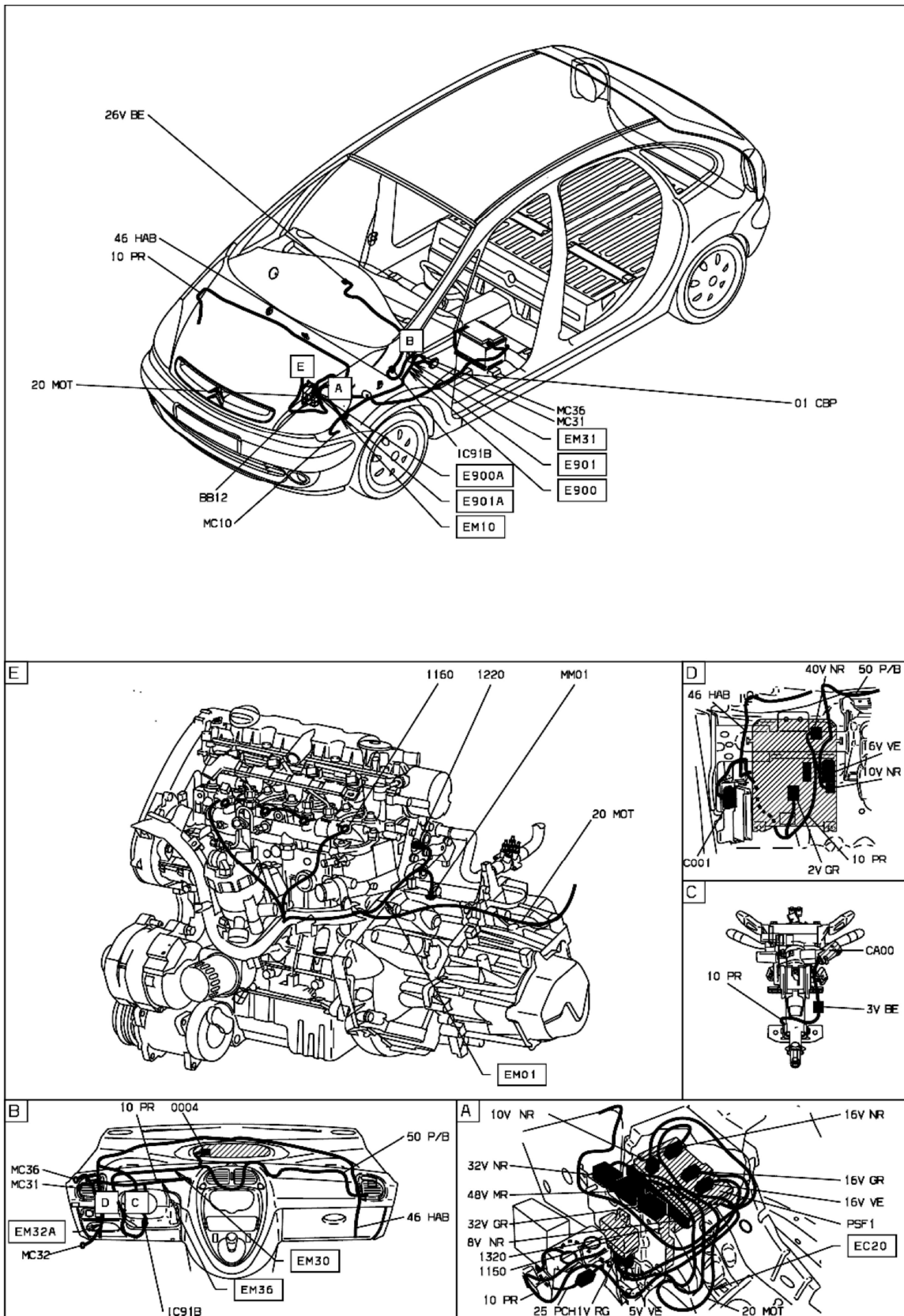
принцип BS11



прокладка трубопроводов (кабелей, тросов)



null



ПЭРАРАТ I

собственность PSA Peugeot Citroen

17/11/2011