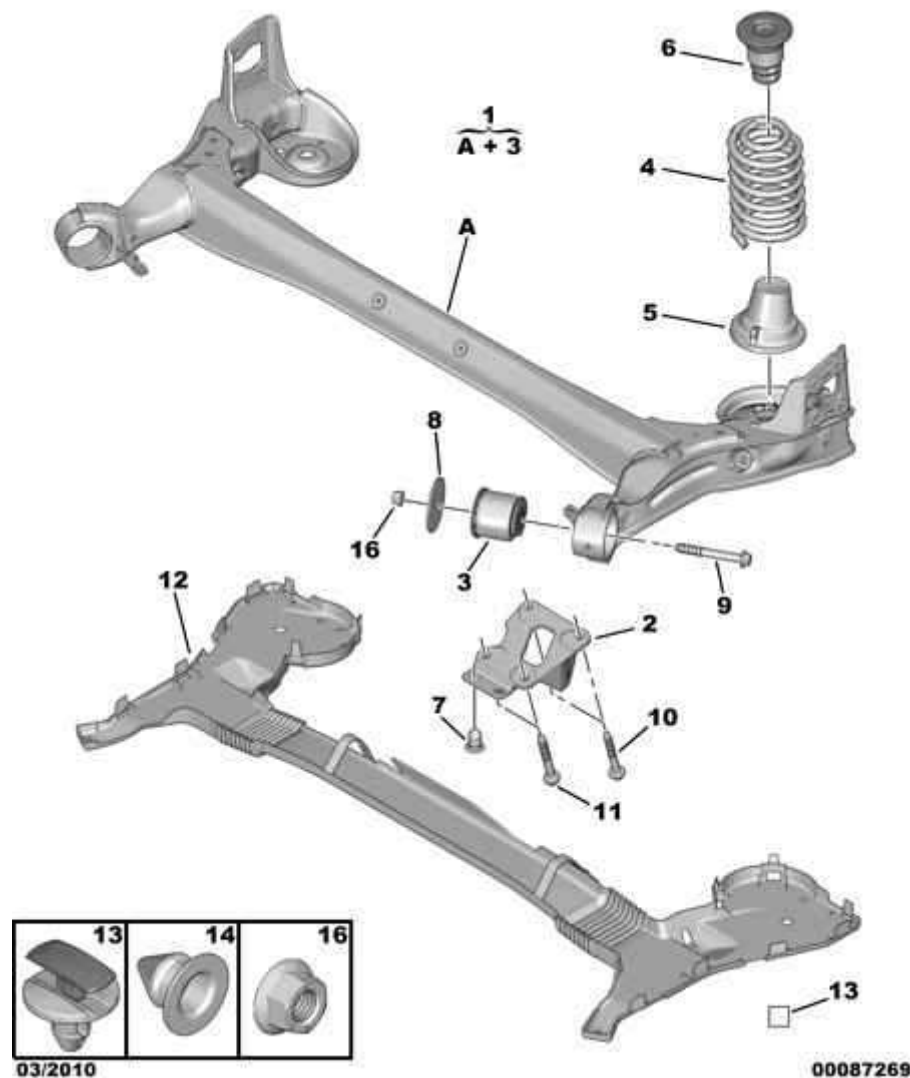


08.09.10 422134В

БАЛКА ПОДВЕСКИ, ТОРСИОН, ДВЕРНАЯ НИША

ДИЗЕЛЬНЫЙ ДВИГАТЕЛЬ С ТУРБОНАДДУВОМ DV6TED4 С FAP И УНИВЕРСАЛ - ОТДЫХ И ПОДВЕСКА МЕТАЛЛИЧЕСКАЯ С OPR 12110



01	5148 N8 5148 P1	01 01	БАЛКА ПОДВЕСКИ ASS - ДИЗЕЛЬНЫЙ ДВИГАТЕЛЬ С ТУРБОНАДДУВОМ DV6TED4 С FAP И УНИВЕРСАЛ - ОТДЫХ И ОБЫЧНАЯ ПОДВЕСКА И ПОДВЕСКА МЕТАЛЛИЧЕСКАЯ ASS - ДИЗЕЛЬНЫЙ ДВИГАТЕЛЬ С ТУРБОНАДДУВОМ DV6TED4 С FAP И УНИВЕРСАЛ - ОТДЫХ И ПЕР./ЗАД. УСИЛЕННАЯ ПОДВЕСКА И ПОДВЕСКА МЕТАЛЛИЧЕСКАЯ
02	5156 32 5156 33	01 01	ХОМУТ ЗАД.РЫЧ. ЛЕВЫЙ - ДИЗЕЛЬНЫЙ ДВИГАТЕЛЬ С ТУРБОНАДДУВОМ DV6TED4 С FAP И УНИВЕРСАЛ - ОТДЫХ И ПОДВЕСКА МЕТАЛЛИЧЕСКАЯ ПРАВЫЙ - ДИЗЕЛЬНЫЙ ДВИГАТЕЛЬ С ТУРБОНАДДУВОМ DV6TED4 С FAP И УНИВЕРСАЛ - ОТДЫХ И ПОДВЕСКА МЕТАЛЛИЧЕСКАЯ
03	5131 F2 5131 H2	02 02	ГИБКОЕ СОЕДИН. - ДИЗЕЛЬНЫЙ ДВИГАТЕЛЬ С ТУРБОНАДДУВОМ DV6TED4 С FAP И УНИВЕРСАЛ - ОТДЫХ И ОБЫЧНАЯ ПОДВЕСКА И ПОДВЕСКА МЕТАЛЛИЧЕСКАЯ - ДИЗЕЛЬНЫЙ ДВИГАТЕЛЬ С ТУРБОНАДДУВОМ DV6TED4 С FAP И УНИВЕРСАЛ - ОТДЫХ И ПЕР./ЗАД. УСИЛЕННАЯ ПОДВЕСКА И ПОДВЕСКА МЕТАЛЛИЧЕСКАЯ
04	5102 Z5 5102 Z6 5102 Z7	02 02 02 01 01 01 01	ПРУЖИНА ПОДВЕС. - ДИЗЕЛЬНЫЙ ДВИГАТЕЛЬ С ТУРБОНАДДУВОМ DV6TED4 С FAP И КОРОБКА ПЕРЕДАЧ ВЕ4R И УНИВЕРСАЛ - ОТДЫХ И С ОКНОМ В КРЫШЕ И ПЕР./ЗАД. УСИЛЕННАЯ ПОДВЕСКА И ПОДВЕСКА МЕТАЛЛИЧЕСКАЯ КРОМЕ ОТКРЫВАЮЩЕЕСЯ СТЕКЛО ДВЕРИ БАГАЖНОГО ОТДЕЛЕНИЯ МЕСТОПОЛОЖЕНИЕ 1 СИНИЙ + 2 ФИОЛЕТОВЫЙ'S - ДИЗЕЛЬНЫЙ ДВИГАТЕЛЬ С ТУРБОНАДДУВОМ DV6TED4 С FAP И КОРОБКА ПЕРЕДАЧ ВЕ4R И УНИВЕРСАЛ - ОТДЫХ И ОТКРЫВАЮЩЕЕСЯ СТЕКЛО ДВЕРИ БАГАЖНОГО ОТДЕЛЕНИЯ И ОБЫЧНАЯ ПОДВЕСКА И ПОДВЕСКА МЕТАЛЛИЧЕСКАЯ МЕСТОПОЛОЖЕНИЕ 1 СИНИЙ + 2 ФИОЛЕТОВЫЙ'S - ДИЗЕЛЬНЫЙ ДВИГАТЕЛЬ С ТУРБОНАДДУВОМ DV6TED4 С FAP И КОРОБКА ПЕРЕДАЧ ВЕ4R И УНИВЕРСАЛ - ОТДЫХ И ПЕР./ЗАД. УСИЛЕННАЯ ПОДВЕСКА И ПОДВЕСКА МЕТАЛЛИЧЕСКАЯ КРОМЕ С ОКНОМ В КРЫШЕ КРОМЕ ОТКРЫВАЮЩЕЕСЯ СТЕКЛО ДВЕРИ БАГАЖНОГО ОТДЕЛЕНИЯ МЕТКИ: 1 ГОЛУБАЯ + 1 КРАСНАЯ + 1 ЗЕЛЕНАЯ - ДИЗЕЛЬНЫЙ ДВИГАТЕЛЬ С ТУРБОНАДДУВОМ DV6TED4 С FAP И УНИВЕРСАЛ - ОТДЫХ И ПОЛЕЗНАЯ НАГРУЗКА НОМ N1 И ОБЫЧНАЯ ПОДВЕСКА И ПОДВЕСКА МЕТАЛЛИЧЕСКАЯ С OPR 12138 МЕТКИ: 1 ГОЛУБАЯ + 1 КРАСНАЯ + 1 ЗЕЛЕНАЯ - ДИЗЕЛЬНЫЙ ДВИГАТЕЛЬ С ТУРБОНАДДУВОМ DV6TED4 С FAP И МКП МС И УНИВЕРСАЛ - ОТДЫХ И ОБЫЧНАЯ ПОДВЕСКА И ПОДВЕСКА МЕТАЛЛИЧЕСКАЯ ДО OPR 12137 МЕТКИ: 1 ГОЛУБАЯ + 1 КРАСНАЯ + 1 ГОЛУБАЯ - ДИЗЕЛЬНЫЙ ДВИГАТЕЛЬ С ТУРБОНАДДУВОМ DV6TED4 С FAP И КОРОБКА ПЕРЕДАЧ ВЕ4R И УНИВЕРСАЛ - ОТДЫХ И ОБЫЧНАЯ ПОДВЕСКА И ПОДВЕСКА МЕТАЛЛИЧЕСКАЯ ДО OPR 12137 МЕТКИ: 1 ГОЛУБАЯ + 1 КРАСНАЯ + 1 ГОЛУБАЯ - ДИЗЕЛЬНЫЙ ДВИГАТЕЛЬ С ТУРБОНАДДУВОМ DV6TED4 С FAP И МКП МС И УНИВЕРСАЛ - ОТДЫХ И НОРМАЛЬНАЯ ПОЛЕЗНАЯ НАГРУЗКА И ОБЫЧНАЯ ПОДВЕСКА И ПОДВЕСКА МЕТАЛЛИЧЕСКАЯ С OPR 12138 МЕТКИ: 1 ГОЛУБАЯ + 1 КРАСНАЯ + 1 ГОЛУБАЯ - ДИЗЕЛЬНЫЙ ДВИГАТЕЛЬ С ТУРБОНАДДУВОМ DV6TED4 С FAP И КОРОБКА ПЕРЕДАЧ ВЕ4R И УНИВЕРСАЛ - ОТДЫХ И НОРМАЛЬНАЯ ПОЛЕЗНАЯ НАГРУЗКА И ОБЫЧНАЯ ПОДВЕСКА И ПОДВЕСКА МЕТАЛЛИЧЕСКАЯ С OPR 12138 МЕТКИ: 1 ГОЛУБАЯ + 1 КРАСНАЯ + 1 ГОЛУБАЯ
05	5164 51 5164 50	02 02	ЧАША ПЛАН.ПЕР. - ДИЗЕЛЬНЫЙ ДВИГАТЕЛЬ С ТУРБОНАДДУВОМ DV6TED4 С FAP И УНИВЕРСАЛ - ОТДЫХ И ОБЫЧНАЯ ПОДВЕСКА И ПОДВЕСКА МЕТАЛЛИЧЕСКАЯ - ДИЗЕЛЬНЫЙ ДВИГАТЕЛЬ С ТУРБОНАДДУВОМ DV6TED4 С FAP И УНИВЕРСАЛ - ОТДЫХ И ПЕР./ЗАД. УСИЛЕННАЯ ПОДВЕСКА И ПОДВЕСКА МЕТАЛЛИЧЕСКАЯ
06	5166 90	02	БЛОК ОБР.ХОД. - ДИЗЕЛЬНЫЙ ДВИГАТЕЛЬ С ТУРБОНАДДУВОМ DV6TED4 С FAP И УНИВЕРСАЛ - ОТДЫХ И ПОДВЕСКА МЕТАЛЛИЧЕСКАЯ
07	5145 15	02	ПРУЖИН.КРОНШТ. ЛЕВЫЙ AR - ДИЗЕЛЬНЫЙ ДВИГАТЕЛЬ С ТУРБОНАДДУВОМ DV6TED4 С FAP И УНИВЕРСАЛ - ОТДЫХ И ПОДВЕСКА МЕТАЛЛИЧЕСКАЯ
08	5164 45	02	УПРУГАЯ ОПОРА - ДИЗЕЛЬНЫЙ ДВИГАТЕЛЬ С ТУРБОНАДДУВОМ DV6TED4 С FAP И УНИВЕРСАЛ - ОТДЫХ И ПОДВЕСКА МЕТАЛЛИЧЕСКАЯ

09	5132 92	02	БОЛТ С БУРТИКОМ 14X150-120 <i>- ДИЗЕЛЬНЫЙ ДВИГАТЕЛЬ С ТУРБОНАДДУВОМ DV6TED4 С FAP И УНИВЕРСАЛ - ОТДЫХ И ПОДВЕСКА МЕТАЛЛИЧЕСКАЯ</i>
10	5132 93	04	БОЛТ С БУРТИКОМ 12X150-98 <i>- ДИЗЕЛЬНЫЙ ДВИГАТЕЛЬ С ТУРБОНАДДУВОМ DV6TED4 С FAP И УНИВЕРСАЛ - ОТДЫХ И ПОДВЕСКА МЕТАЛЛИЧЕСКАЯ</i>
11	5223 14	04	БОЛТ С БУРТИКОМ 14X150_100 <i>- ДИЗЕЛЬНЫЙ ДВИГАТЕЛЬ С ТУРБОНАДДУВОМ DV6TED4 С FAP И УНИВЕРСАЛ - ОТДЫХ И ПОДВЕСКА МЕТАЛЛИЧЕСКАЯ</i>
12	5146 18	01	ЗАЩИТН ЭКРАН <i>- ДИЗЕЛЬНЫЙ ДВИГАТЕЛЬ С ТУРБОНАДДУВОМ DV6TED4 С FAP И УНИВЕРСАЛ - ОТДЫХ И ПОДВЕСКА МЕТАЛЛИЧЕСКАЯ</i>
13	8565 53	02	ЗАКЛЕПКА 8 DIAM 20 <i>- ДИЗЕЛЬНЫЙ ДВИГАТЕЛЬ С ТУРБОНАДДУВОМ DV6TED4 С FAP И УНИВЕРСАЛ - ОТДЫХ И ПОДВЕСКА МЕТАЛЛИЧЕСКАЯ</i>
14	5154 16	02	КРЫШ.СТУП.КОЛ. <i>- ДИЗЕЛЬНЫЙ ДВИГАТЕЛЬ С ТУРБОНАДДУВОМ DV6TED4 С FAP И УНИВЕРСАЛ - ОТДЫХ И ПОДВЕСКА МЕТАЛЛИЧЕСКАЯ</i>
16	5132 A8	02	ШЕСТИГРАН.ГАЙКА <i>- ДИЗЕЛЬНЫЙ ДВИГАТЕЛЬ С ТУРБОНАДДУВОМ DV6TED4 С FAP И УНИВЕРСАЛ - ОТДЫХ И ПОДВЕСКА МЕТАЛЛИЧЕСКАЯ</i>