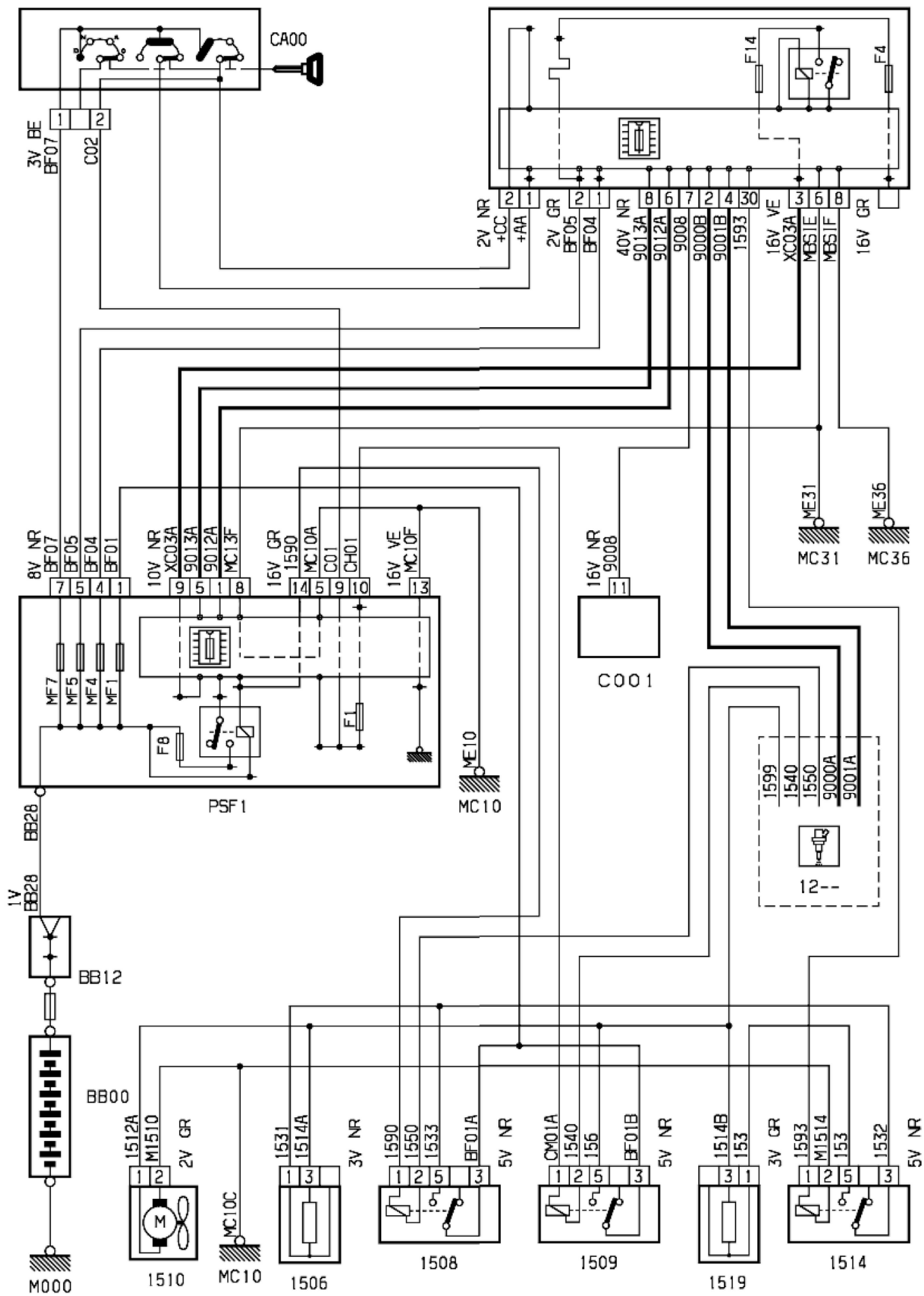


автомобиль : XSARA PICASSO		OPR : 9508	
область	силовой агрегат, трансмиссия	функция	охлаждение двигателя
составные части			

принцип

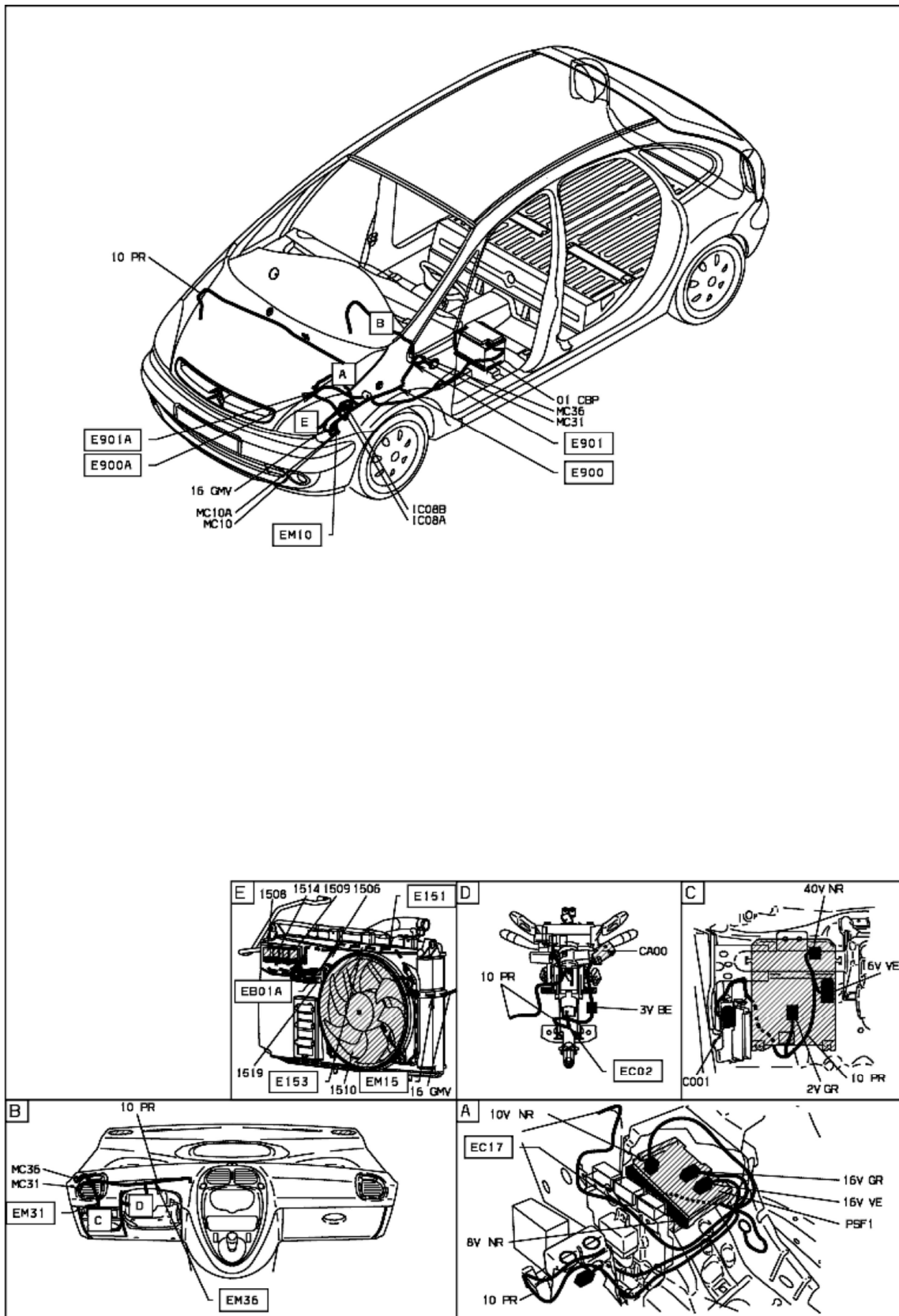
BS11



П3АРА96Р

прокладка трубопроводов (кабелей, тросов)





03080961

собственность PSA Peugeot Citroen

17/11/2011