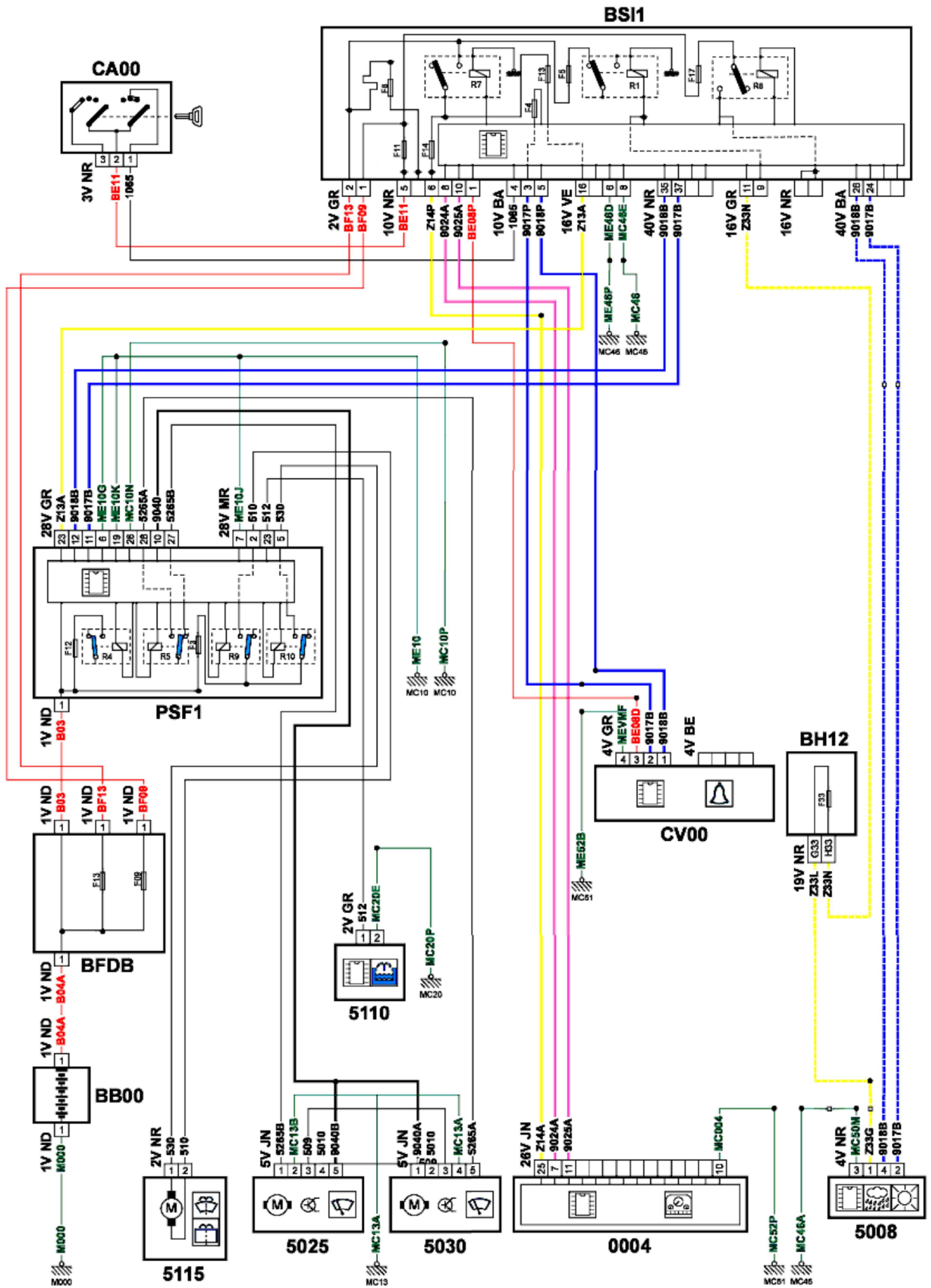


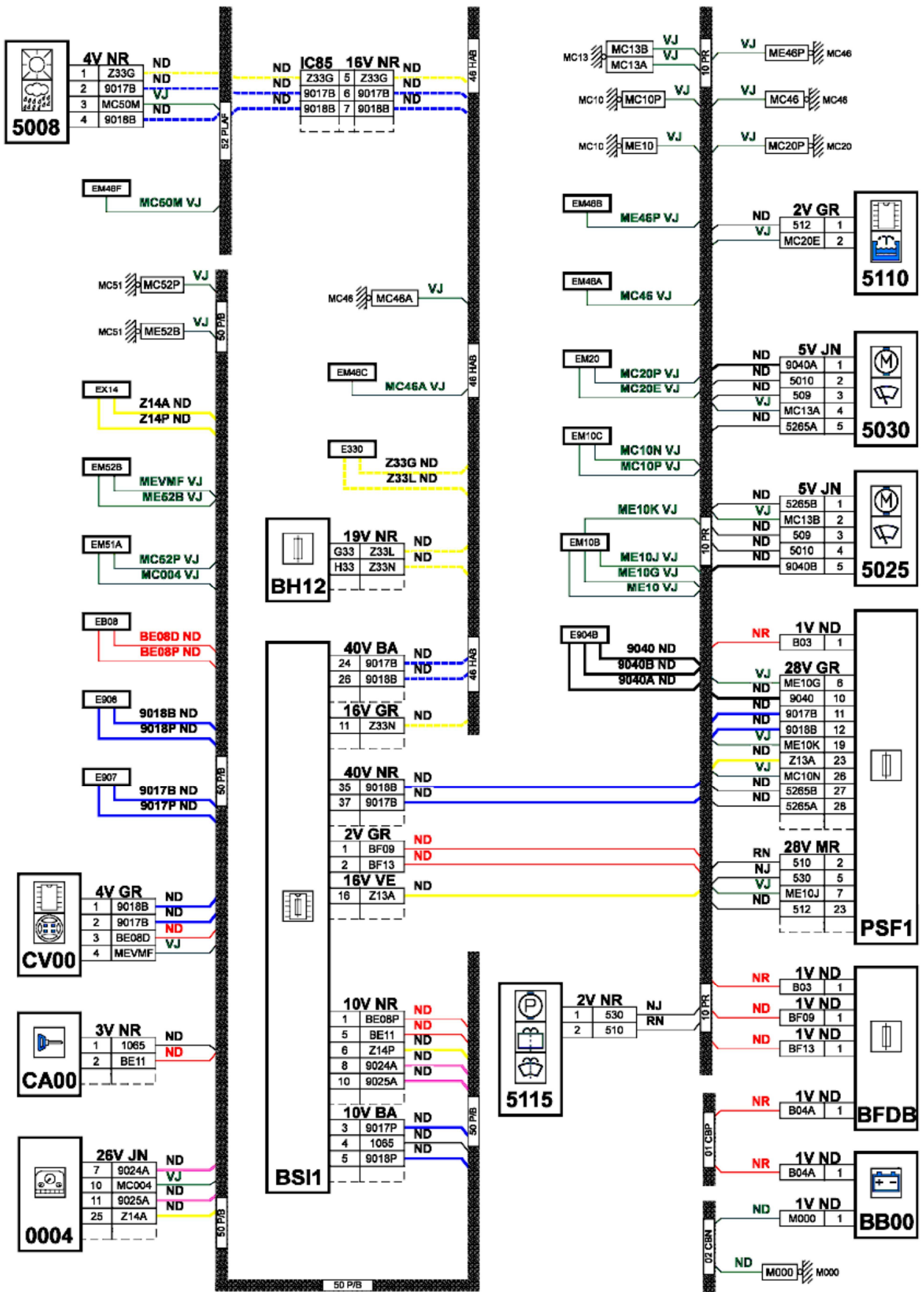
автомобиль : C4 PICASSO		OPR : 11407	
область	омывание и очистка стекол	функция	стеклоочиститель/стеклоомыватель
составные части			

принцип



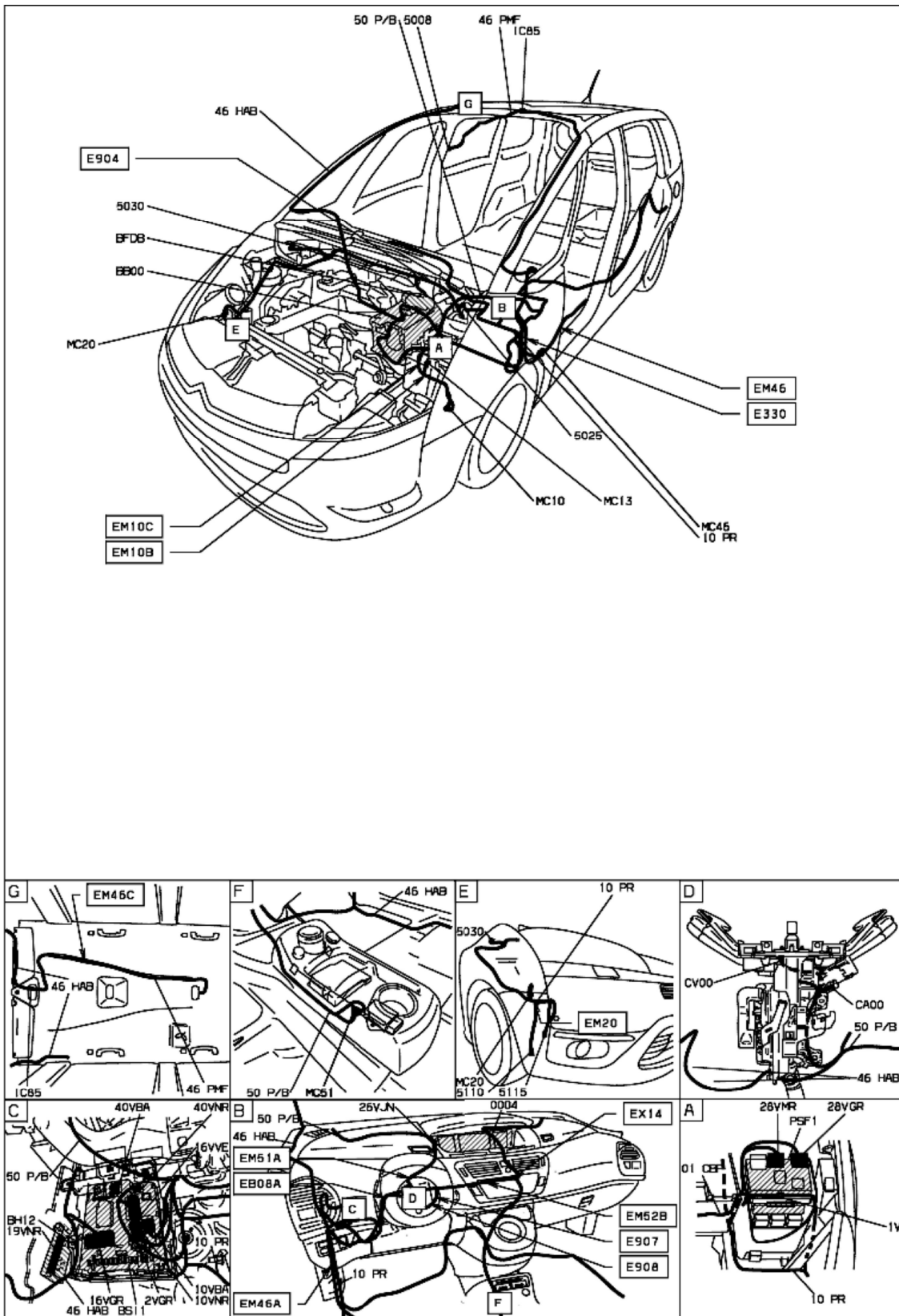
D3CZ1GHR

прокладка трубопроводов (кабелей, тросов)



D3C21GHG

null



D3ARK1F1

собственность PSA Peugeot Citroen

17/11/2011