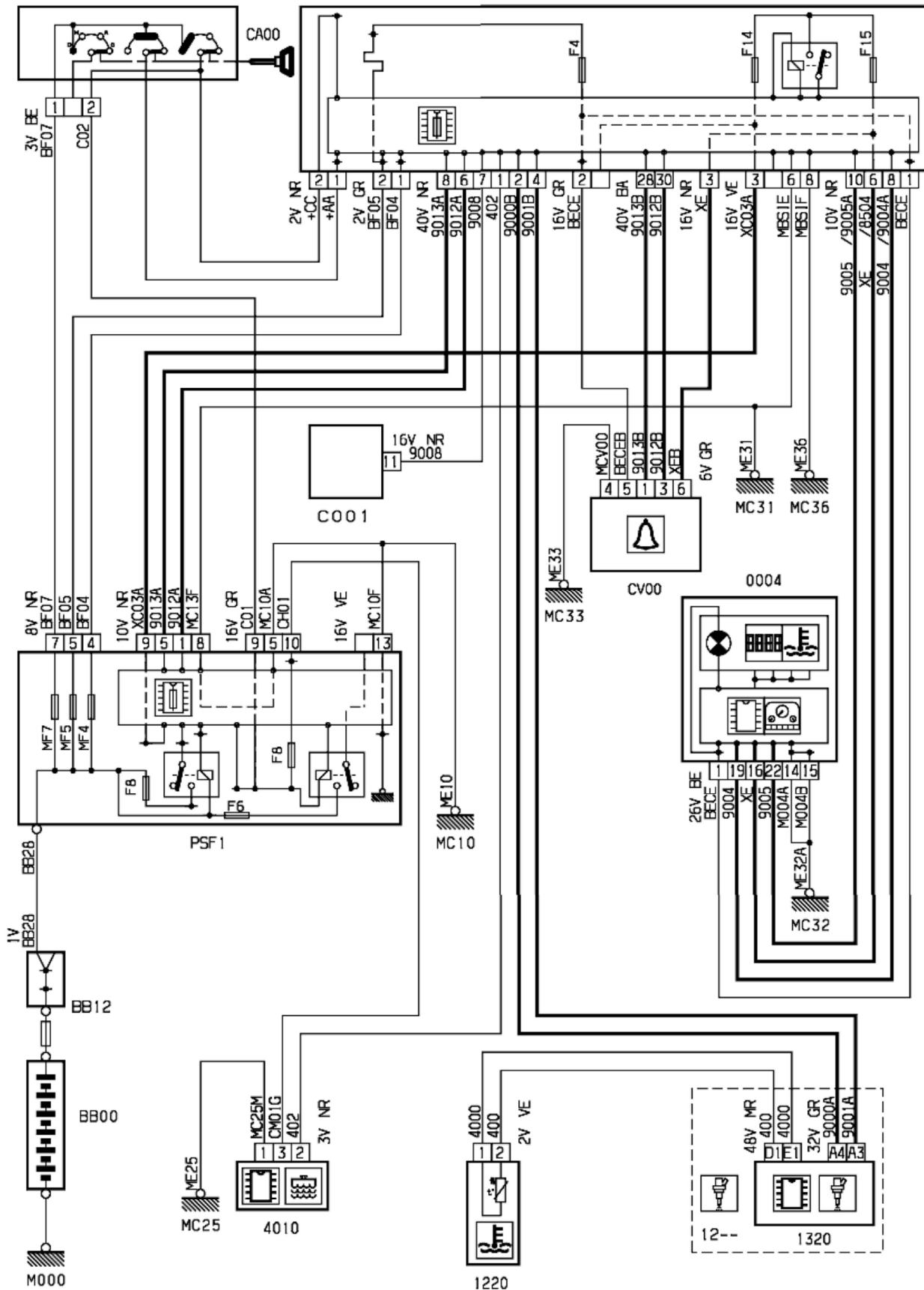


автомобиль : XSARA PICASSO		OPR : 9508	
область	информация для водителя	функция	информация системы охлаждения
составные части			

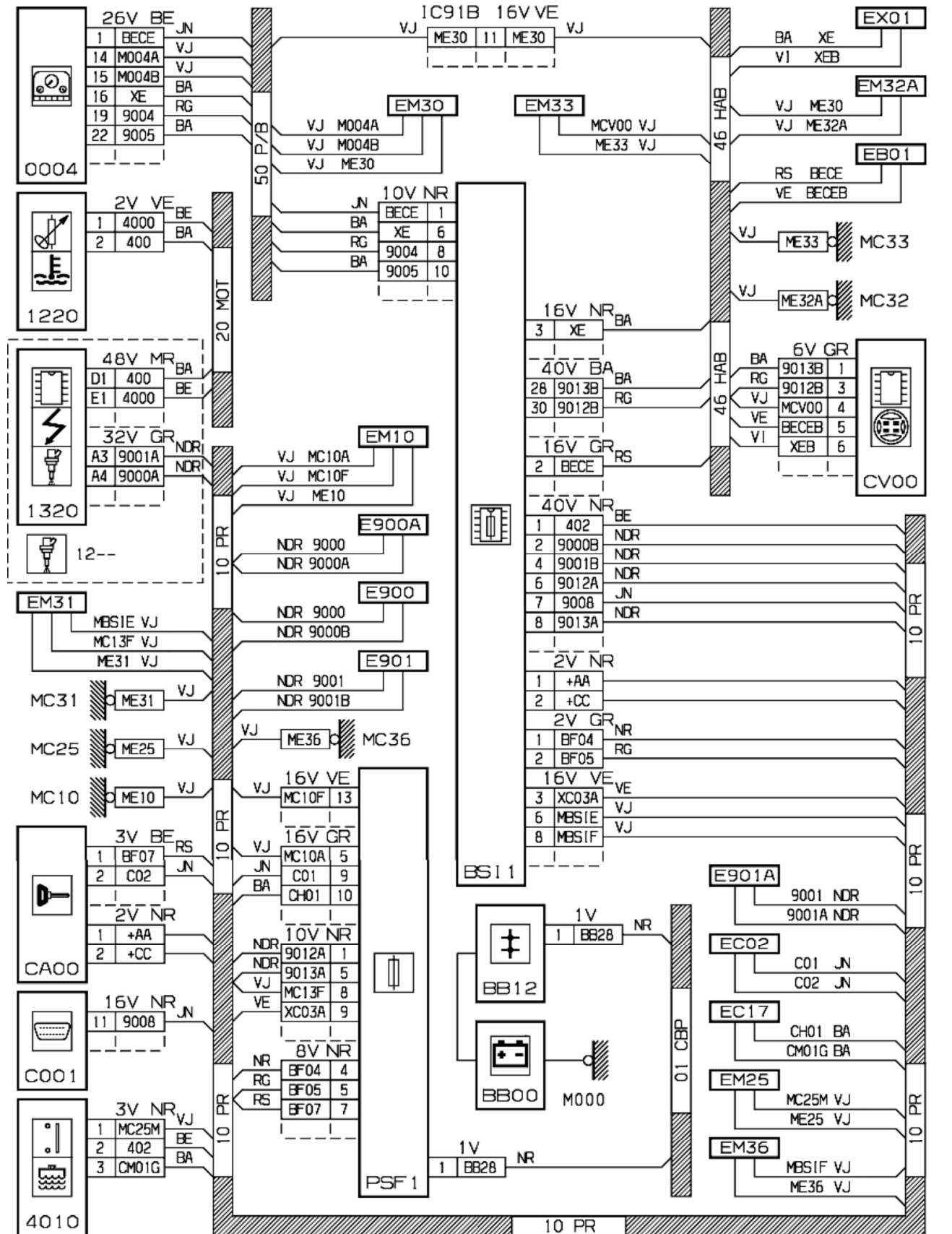
принцип

BS11



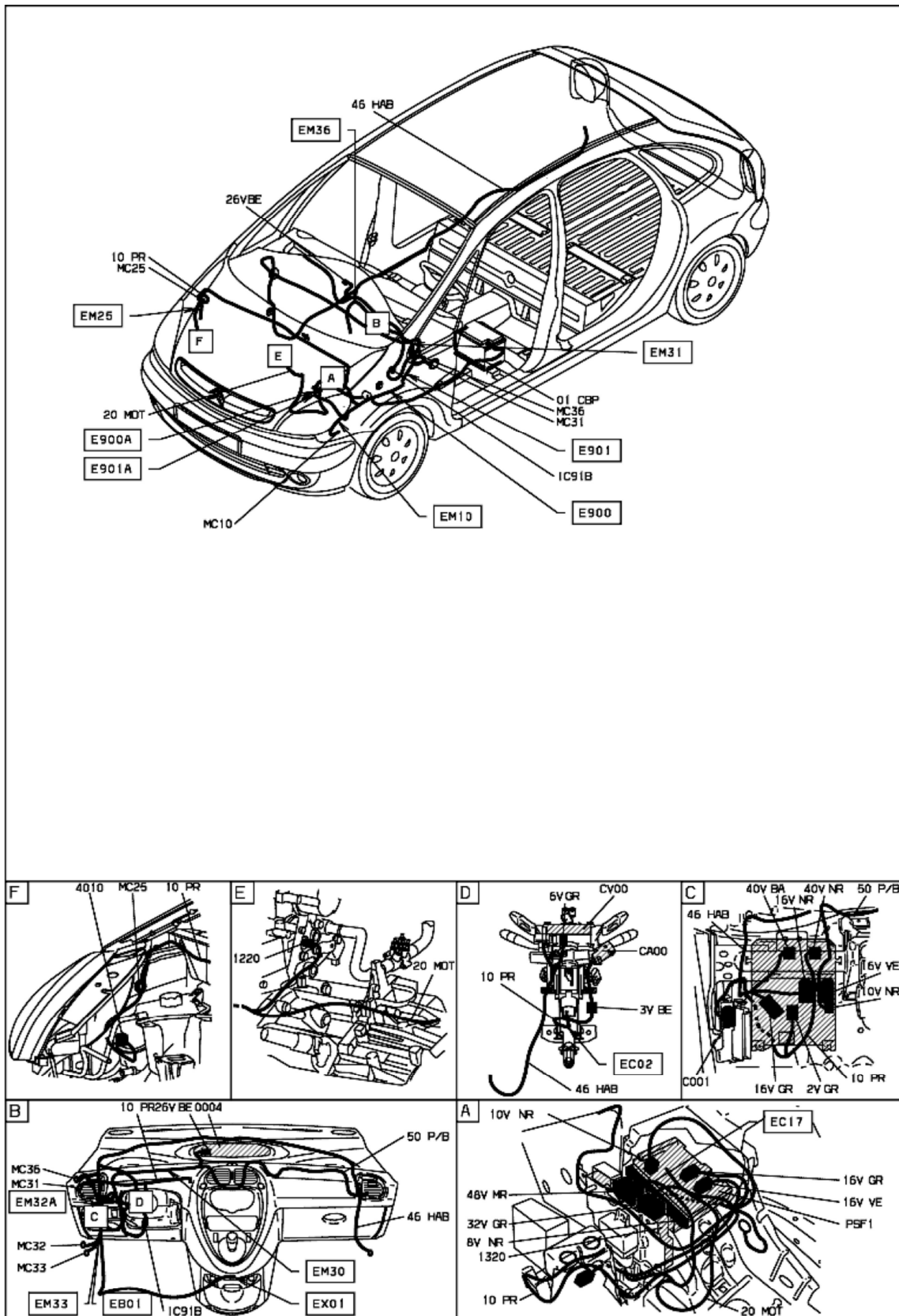
ПАЗАРАЧИ Р

прокладка трубопроводов (кабелей, тросов)



D3ARA9UG

null



03A049111

собственность PSA Peugeot Citroen

17/11/2011