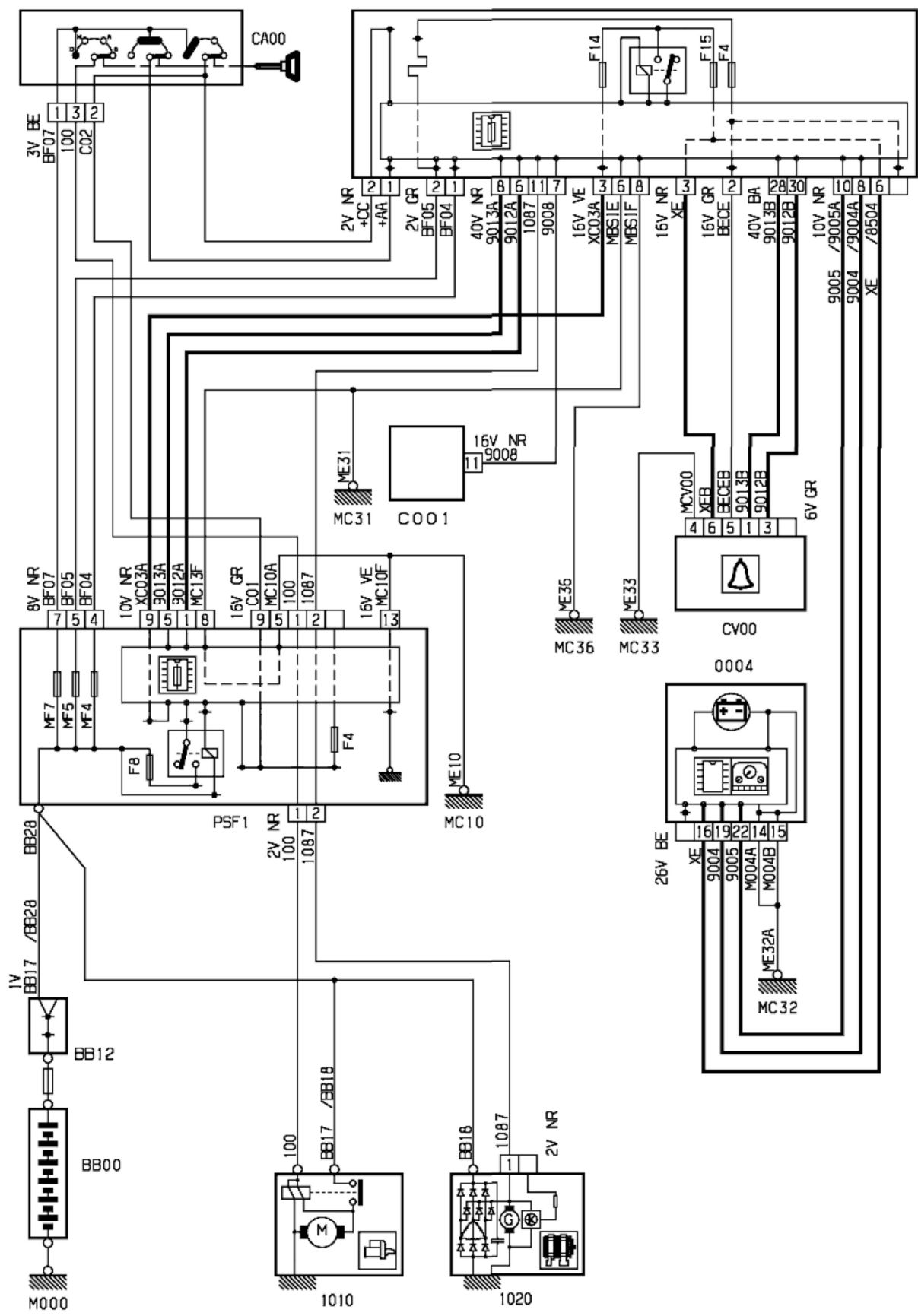


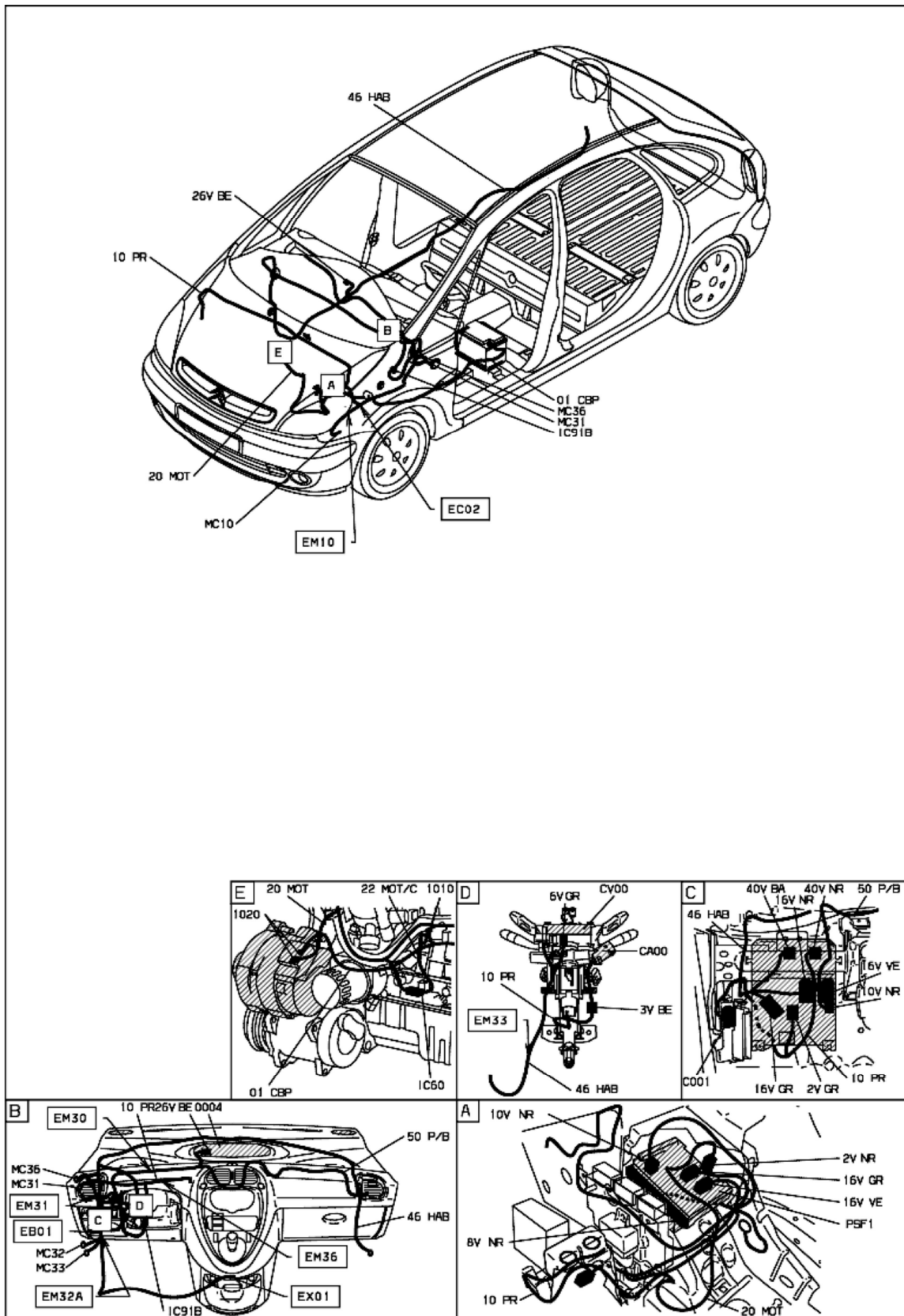
автомобиль : XSARA PICASSO		OPR : 9508	
область	силовой агрегат, трансмиссия	функция	запуск двигателя
составные части			

принцип BS11



П3АРАА5Р

прокладка трубопроводов (кабелей, тросов)



03A00051

собственность PSA Peugeot Citroen

17/11/2011