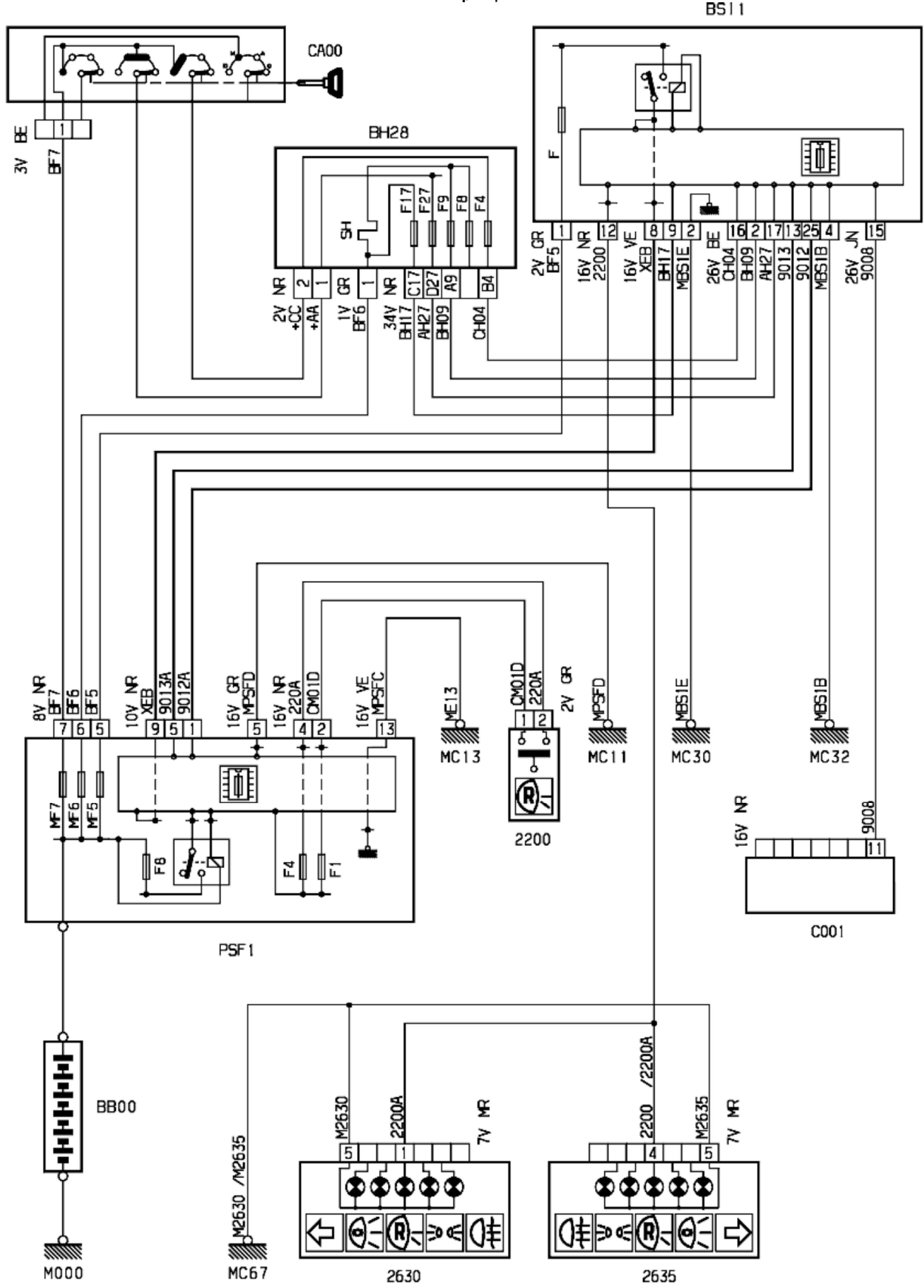


автомобиль : XSARA II		OPR : 10180	
область	освещение - сигнализация	функция	фонари заднего хода
составные части			

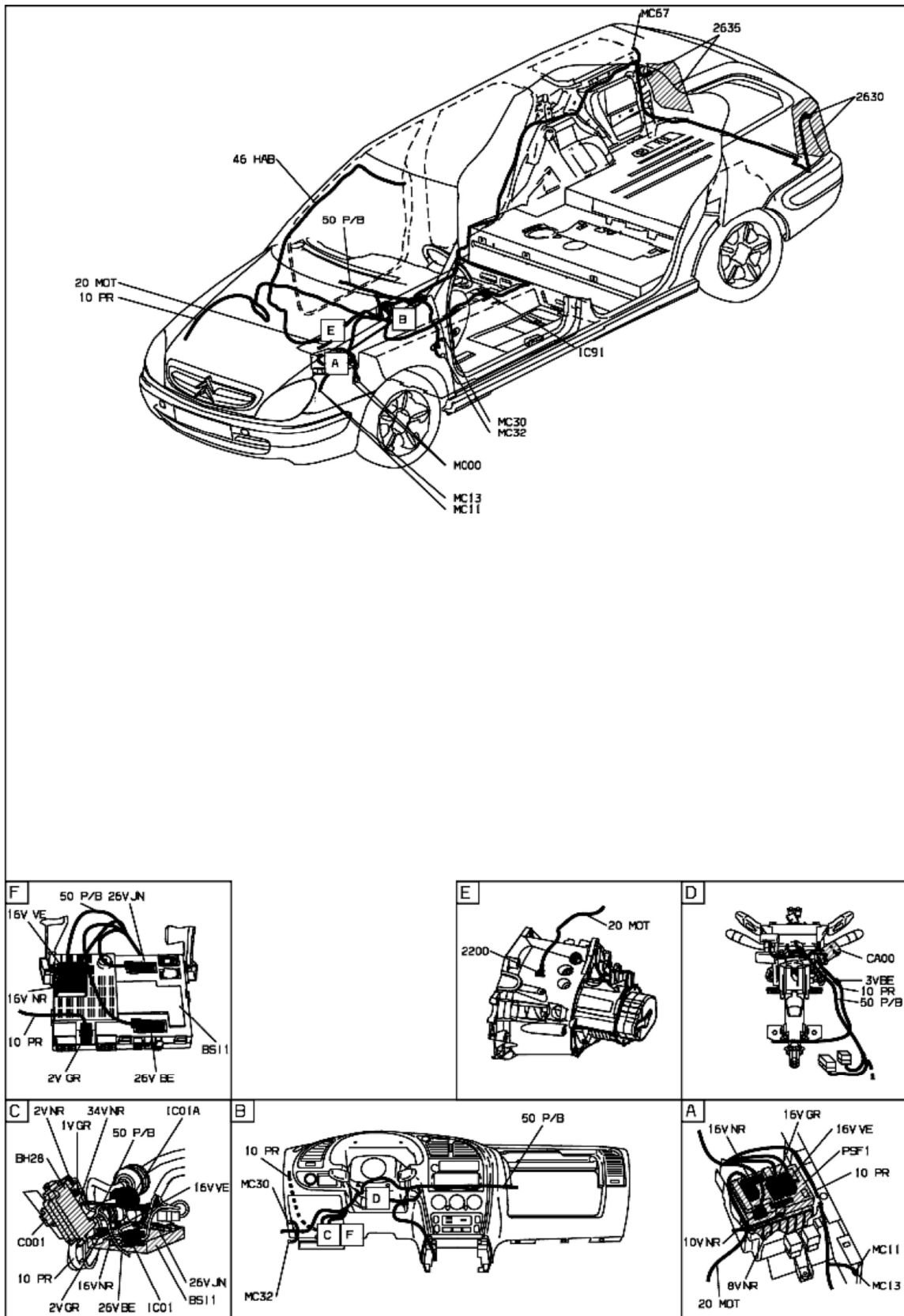
принцип



03AR30WR

прокладка трубопроводов (кабелей, тросов)





034830W1

собственность PSA Peugeot Citroen

17/11/2011