

СНЯТИЕ – УСТАНОВКА : УЗЛА В СБОРЕ – ПРУЖИНЫ ПЕРЕДНЕГО АМОРТИЗАТОРА

ОБЯЗАТЕЛЬНО : Соблюдайте чистоту и правила безопасного выполнения работ ⓘ .

1. Инструменты

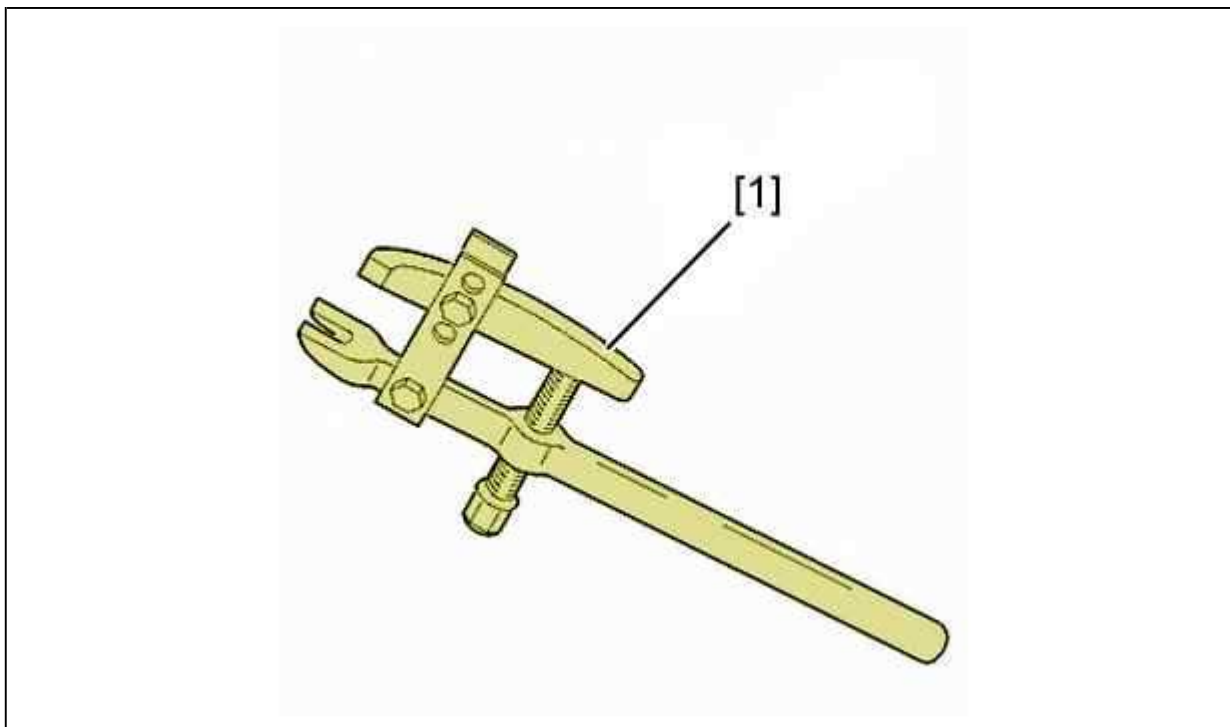


Рисунок : E5AP3CSD

[1] съемник шарнира 1892-Т.

2. Снятие

Поднимите и закрепите неподвижно автомобиль, вывесив передние колеса.
Снимите передние колеса.

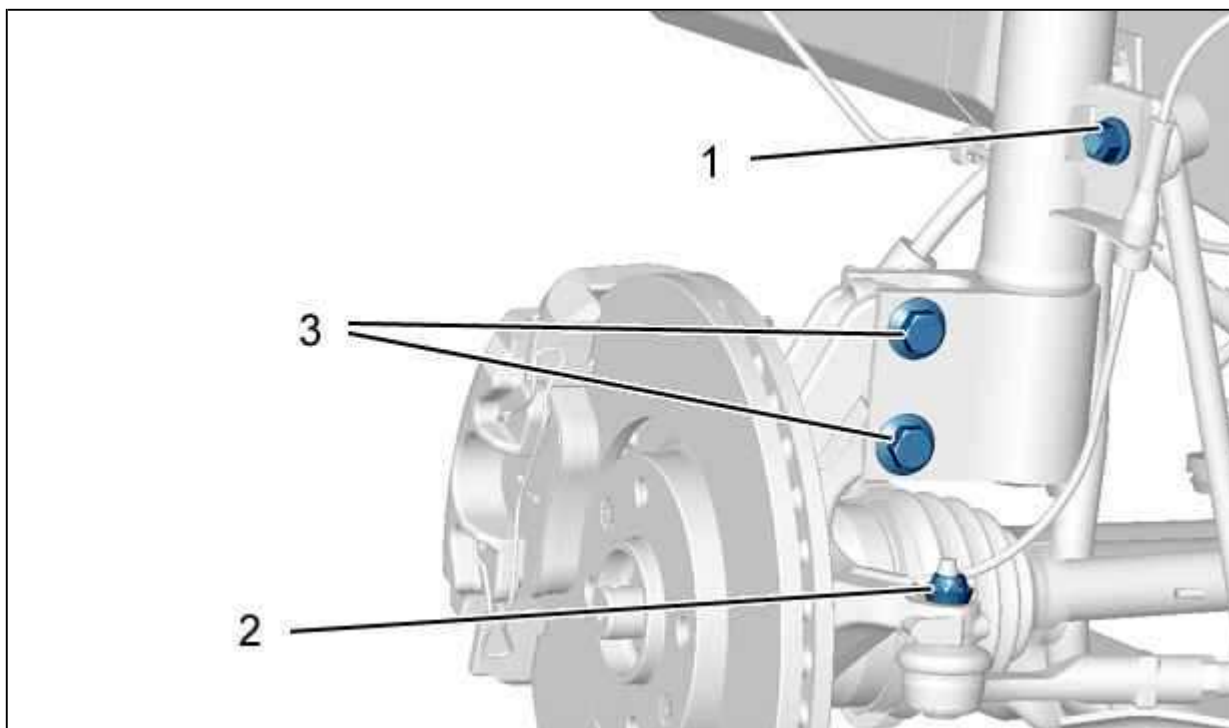


Рисунок : В3ВР1ЕНД

Отвернуть гайку (1).

Отодвинуть тягу стабилизатора поперечной устойчивости.

Отвернуть гайку (2).

Отсоединить шаровой шарнир с помощью съемника [1].

Отвернуть болты (3) (Крепление пружины с передним амортизатором к поворотному кулаку).

ОБЯЗАТЕЛЬНО : Установить защиту на защитный кожух приводного вала.

Снимите :

- Рычаги стеклоочистителя (см. соответствующую операцию)
- Решетку воздухозаборника перед ветровым стеклом (см. соответствующую операцию)
- Проём ветрового стекла (Смотреть соответствующую операцию)

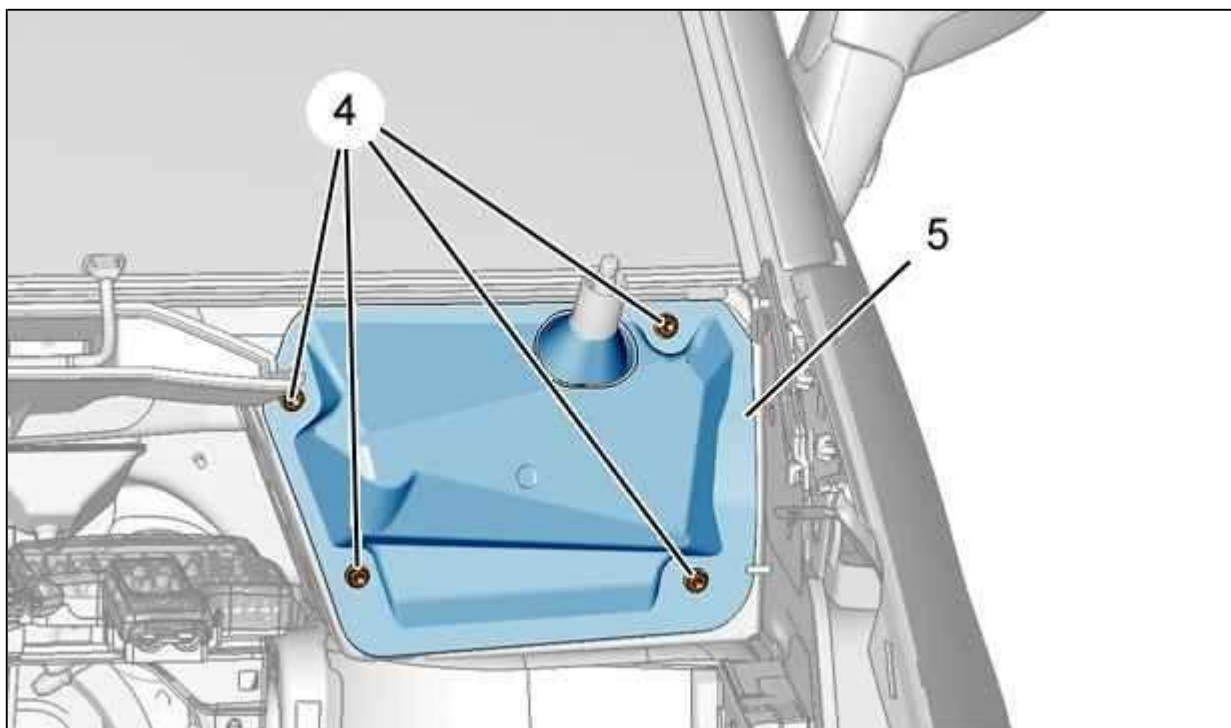


Рисунок : В3ВР1ЕJД

Снимите :

- фиксаторов (4)
- Кожух (5)

Отсоедините разъем привода стеклоочистителя .

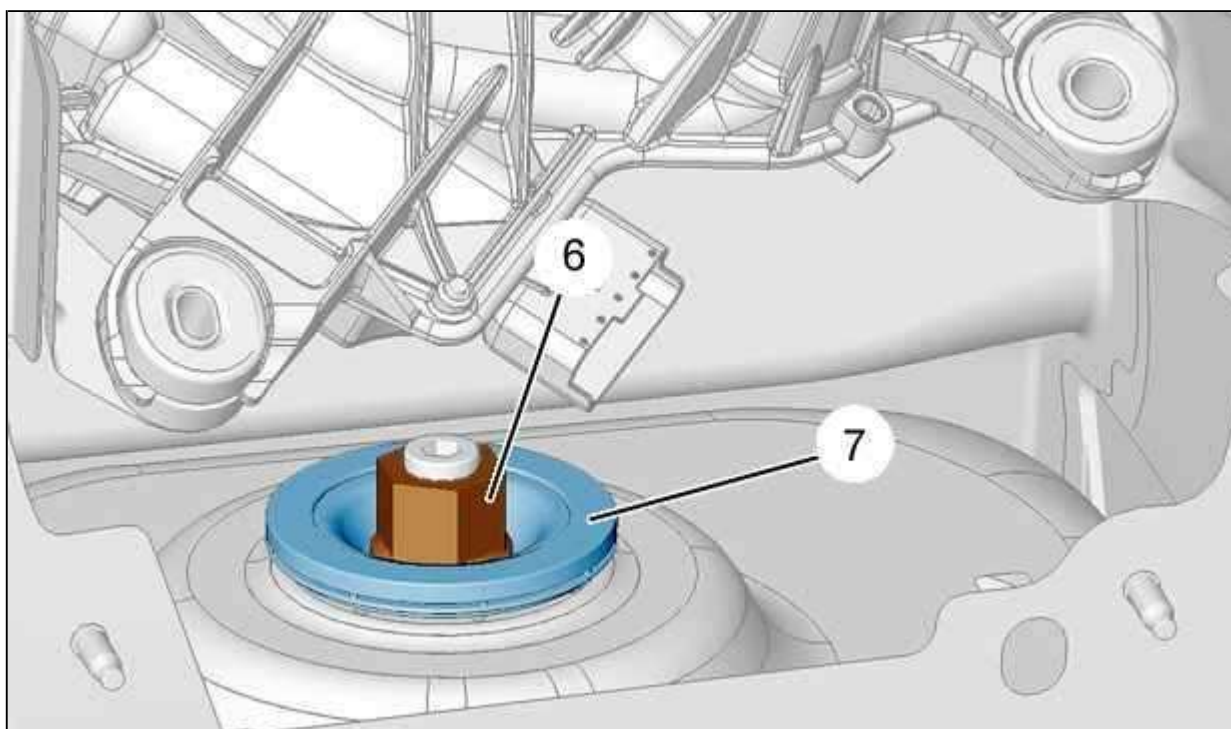


Рисунок : В3ВР1ЕKД

Снимите :

- Гайку (6)
- Чашка (7)

- Переднюю пружину и амортизатор

ВНИМАНИЕ : При вынимании элемента подвески удерживать приводной вал в дифференциале.

3. Установка

ВНИМАНИЕ : Соблюдайте требуемые моменты затяжки.

Моменты затяжки :

- **Передний мост** 
- **колеса** 

ВНИМАНИЕ : После каждого снятия заменяйте гайки Нильстопа.

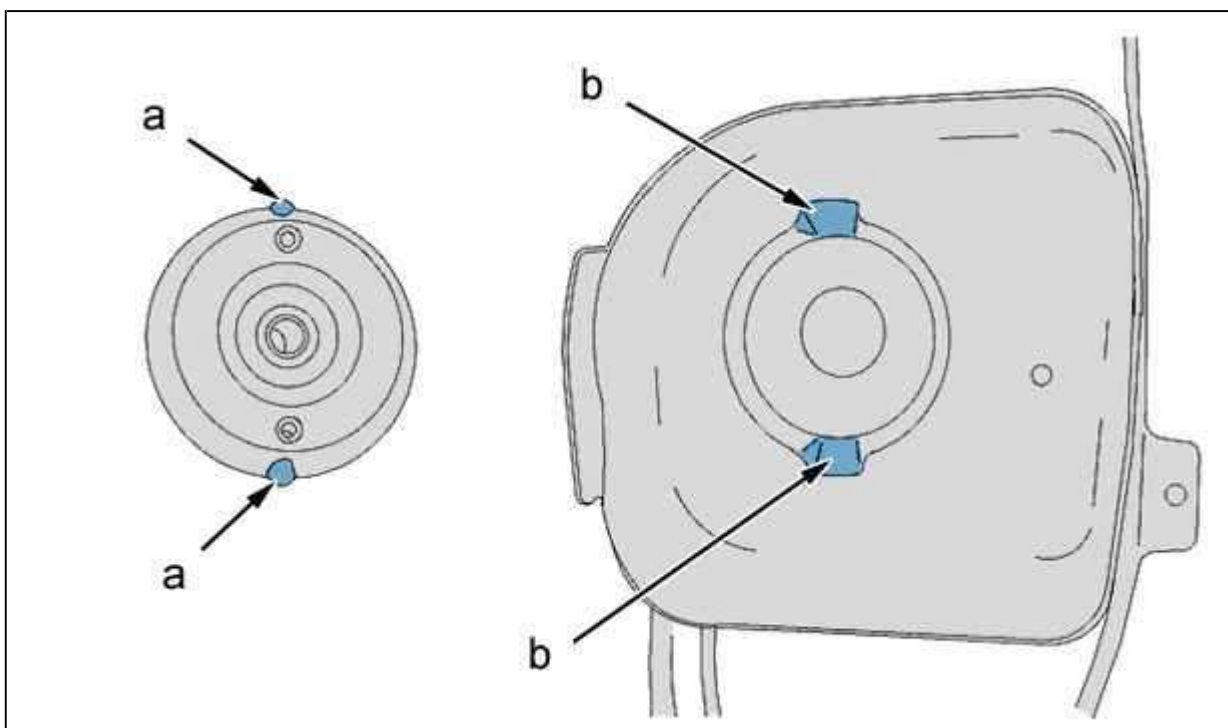


Рисунок : B3BP1ELD

Установить выступы в "а" кронштейна амортизатора в штамповку колесной арки в "b".

Установить пружину с передним амортизатором в арку колеса.

Установите :

- Чашка (7)
- Гайку (6)

Установить поворотный кулак в зажим пружины с передним амортизатором в сборе .

Установить на место болтов (3).

Присоедините рулевую тягу к поворотному кулаку.

Установить на место гайку (2) ;

Установить стойку переднего стабилизатора поперечной устойчивости в пружину с передним амортизатором .

Установить на место гайку (1).

Разъем привода стеклоочистителя .

Установите :

- Проём ветрового стекла (Смотреть соответствующую операцию)
- Решетку воздухозаборника перед ветровым стеклом (см. соответствующую операцию)
- Рычаги стеклоочистителя (см. соответствующую операцию)
- Передние колеса

Опустите автомобиль на землю.
Затянуть колесные болты.
Проверьте и отрегулируйте параллельность колес.