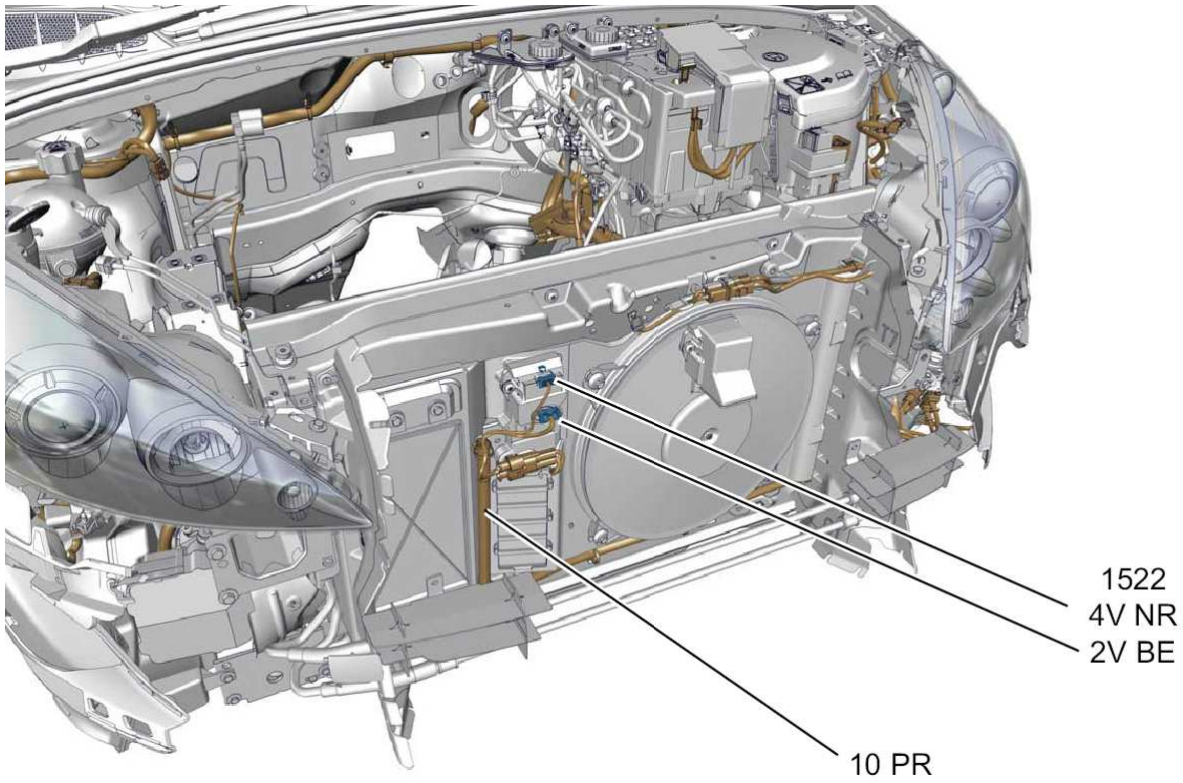


автомобиль : 308	OPR : 11663		
область	силовой агрегат, трансмиссия	функция	охлаждение двигателя
составные части	1522 электрический блок управления двухскоростного электроклапана		

null



d3fkze4i

собственность PSA Peugeot Citroen

16/11/2011

код элемента	назначение	информация
1522	null	электрический блок управления двухскоростного электровентилятора