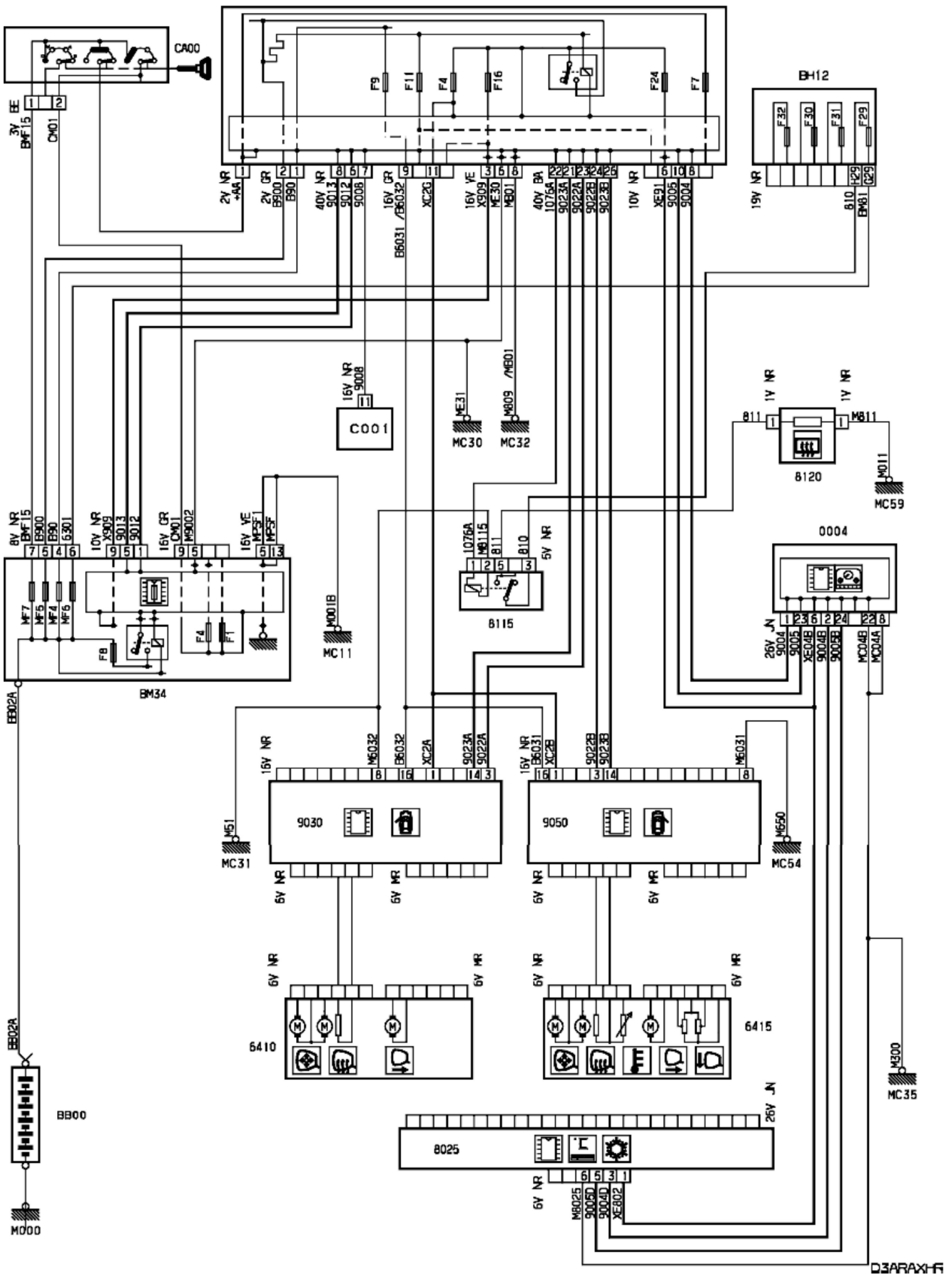


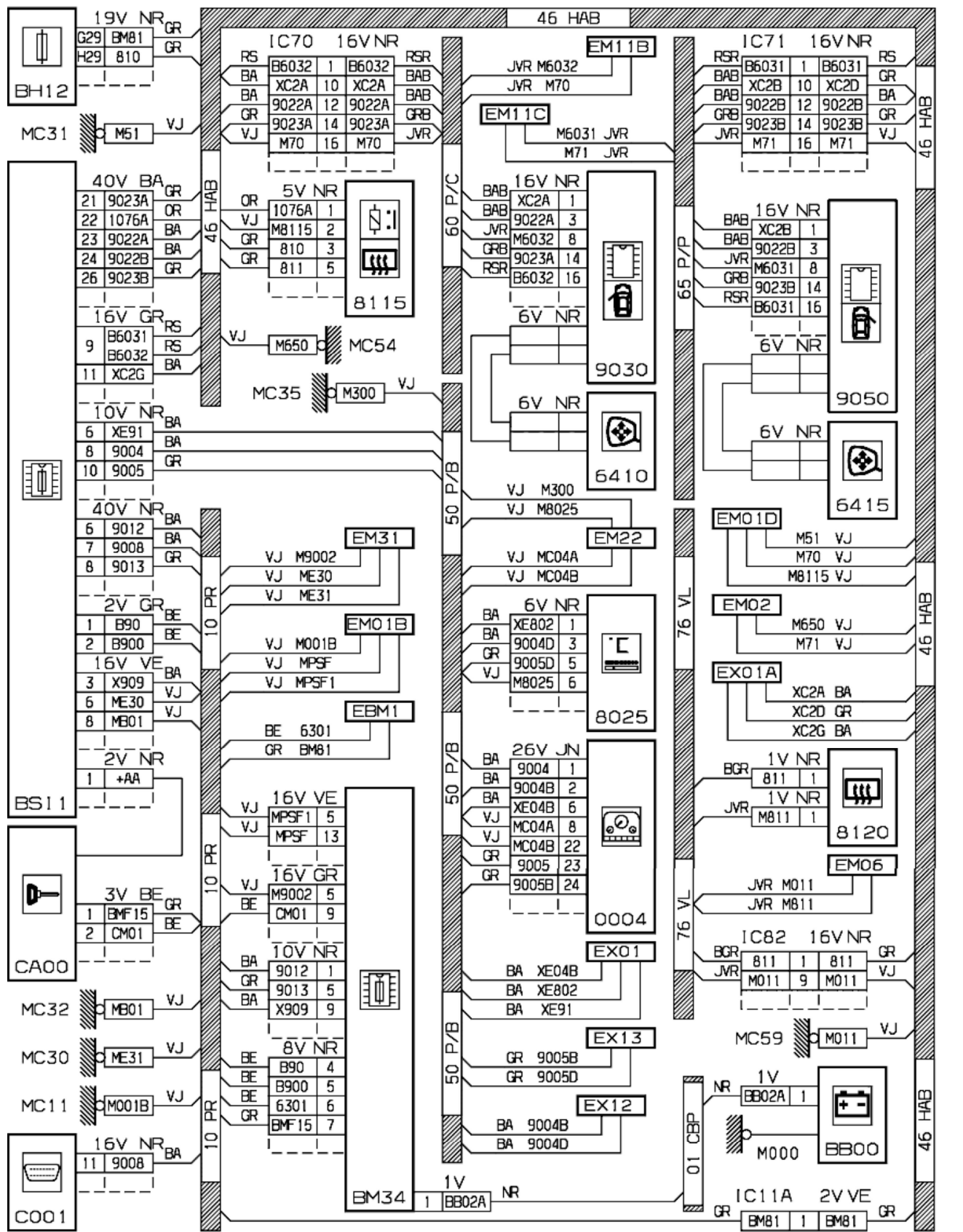
автомобиль : С5		OPR : 9655	
область	удобство в салоне	функция	заднее стекло с обогревом
составные части			

принцип

B511

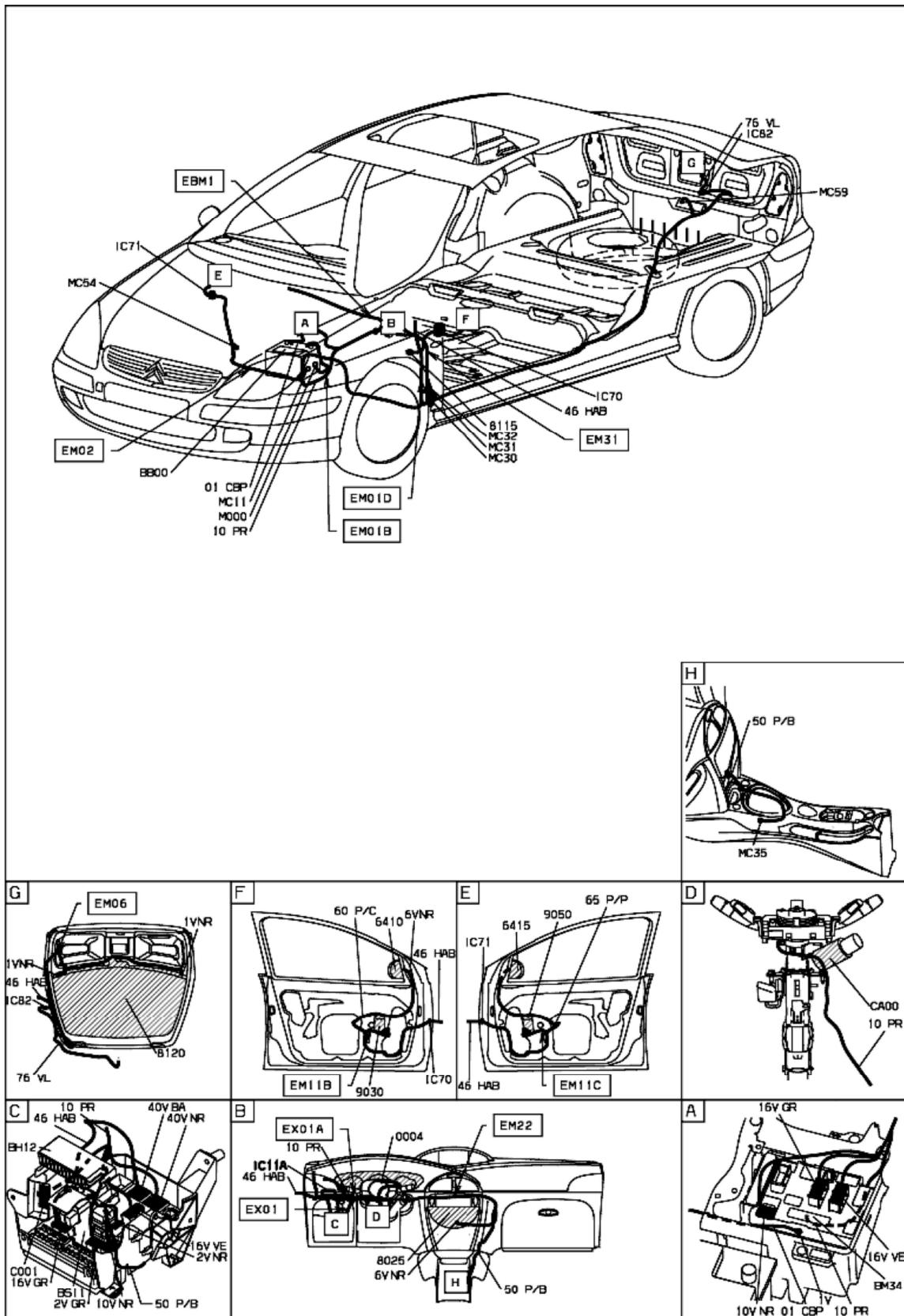


прокладка трубопроводов (кабелей, тросов)



D3ARAXHG

null



ПРАВА

собственность PSA Peugeot Citroen

16/11/2011