

## СНЯТИЕ – УСТАНОВКА : КОНСОЛЬ КРЫШИ

**ОБЯЗАТЕЛЬНО** : Соблюдайте требования обеспечения безопасности.

### 1. Рекомендуемые приспособления и инструмент

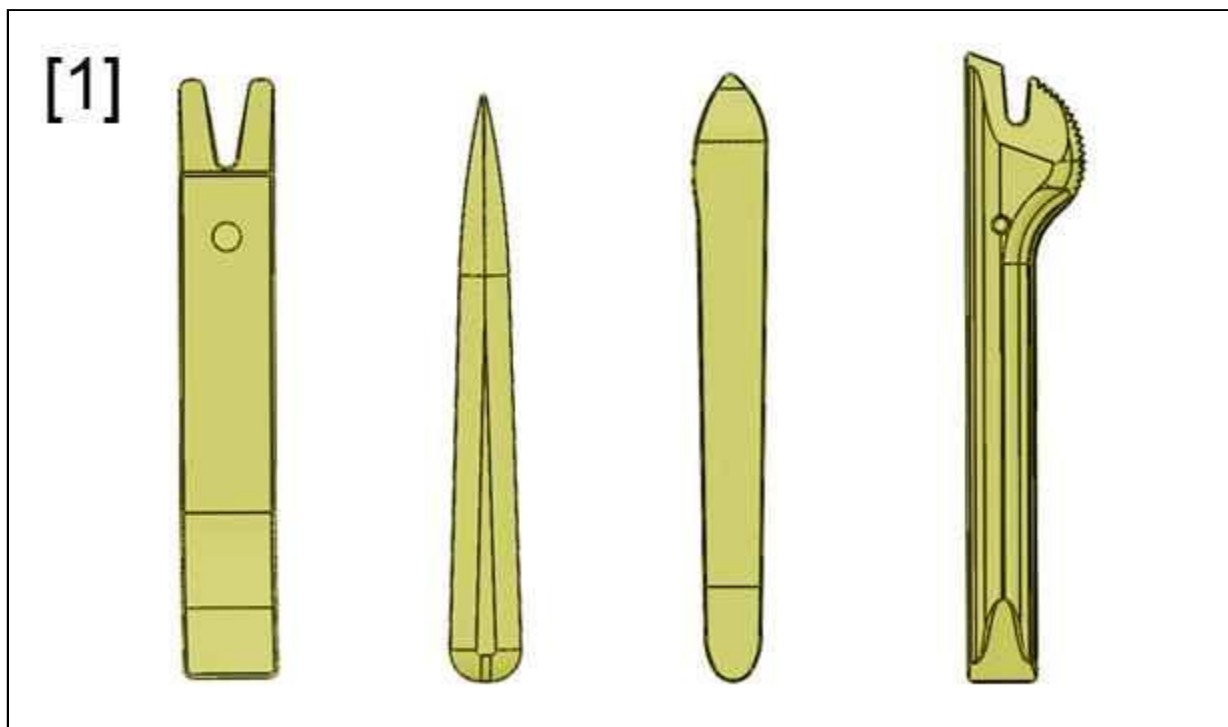


Рисунок : E5AP30WD

[ 1 ] Инструмент для разборки (-).1350-ZZ.

### 2. Снятие

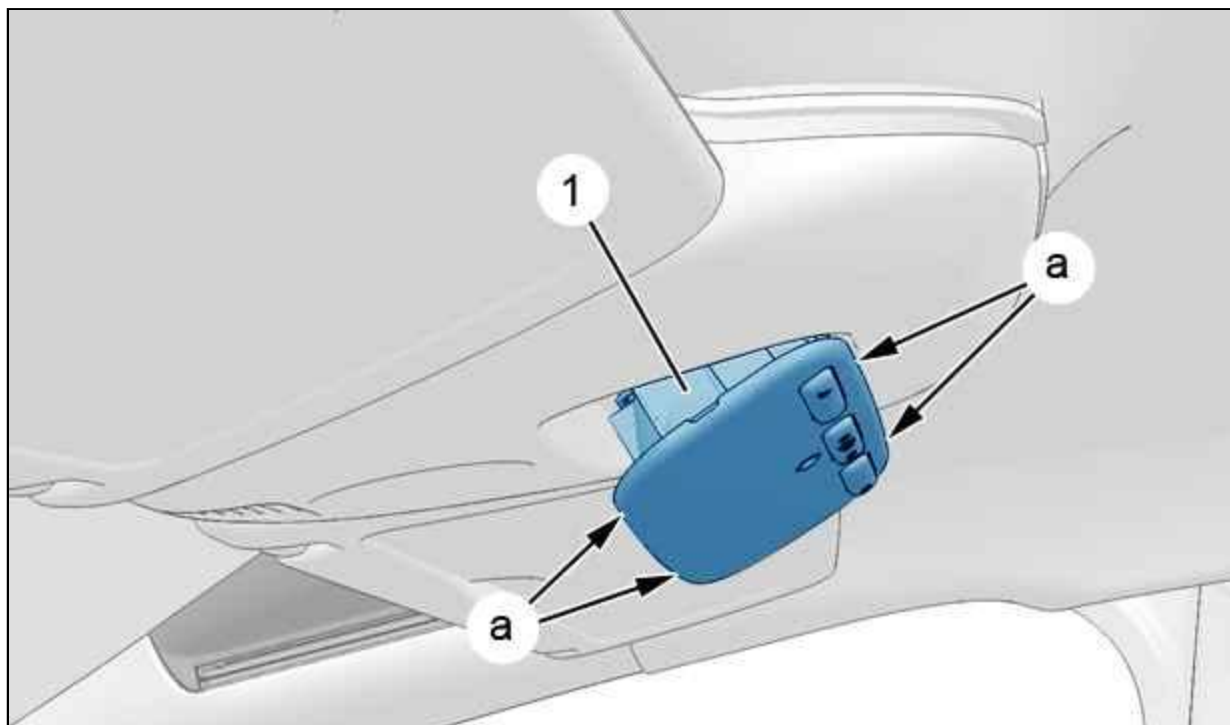


Рисунок : C5GP0QWD

Открепите осветительный плафон ( 1 ) (в зоне " а ") С помощью приспособления [1].

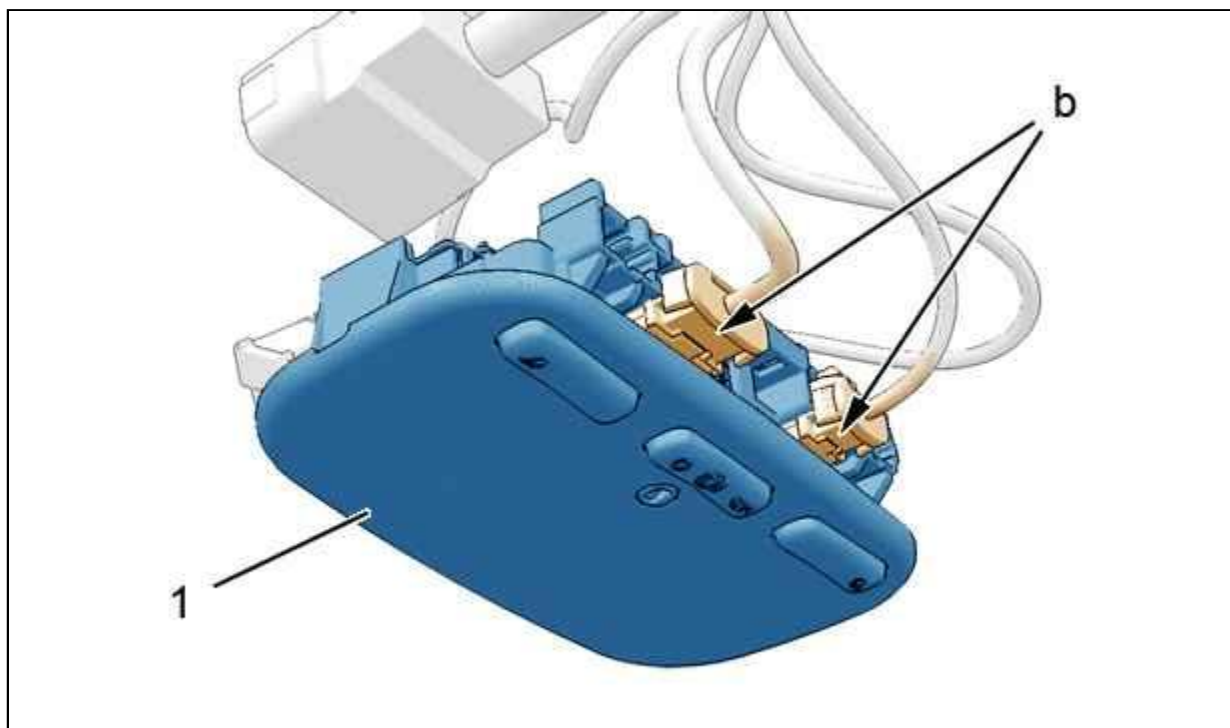


Рисунок : C5EP04YD

Отсоединить соединители « b » (в зависимости от комплектации).  
Снимите плафон (1).

## 2.1. Консоль крыши без панорамной крыши

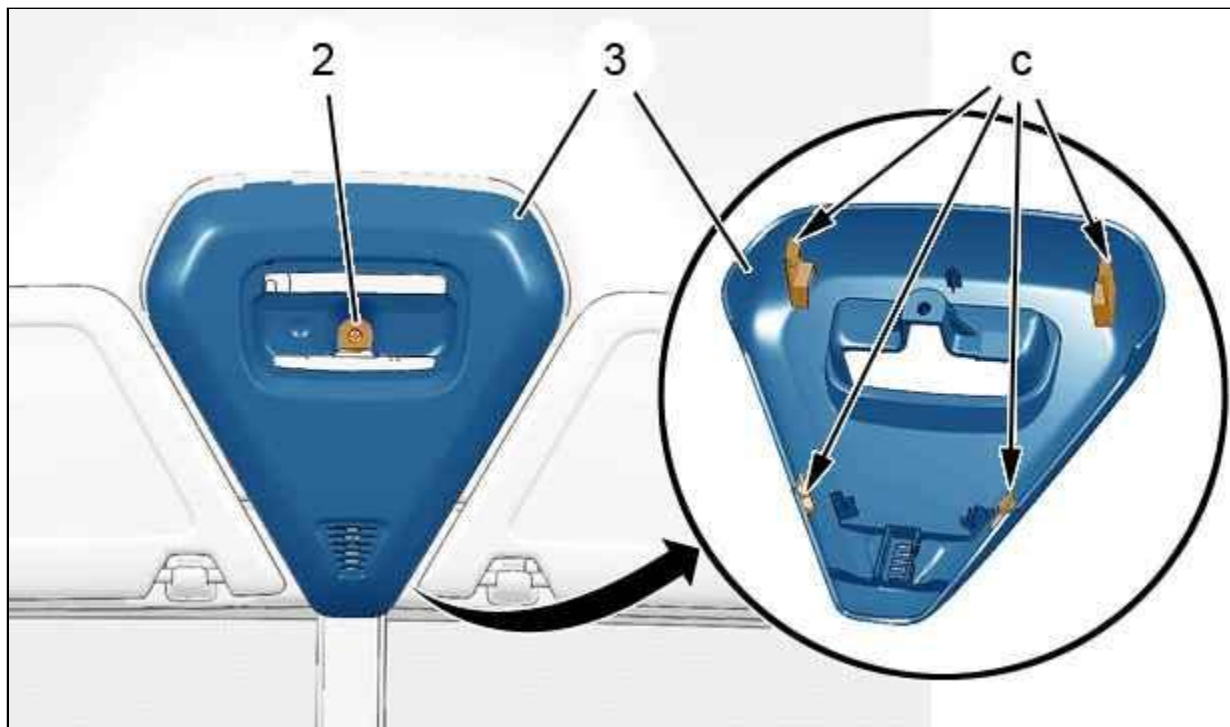


Рисунок : C5GP0QXD

Снимите болт ( 2).

Освободить консоль крыши (3) (в зоне " с ") С помощью приспособления [1].



Рисунок : C5GP0QYD

Освободить микрофон радиотелефона (4) (в зависимости от комплектации).  
Снять консоль крыши (3).

## 2.2. Консоль крыши с панорамной крышей



Рисунок : C5GP0QZD

Снимите болт ( 5).  
Освободить консоль крыши (6) (в зоне " d ") С помощью приспособления [1].

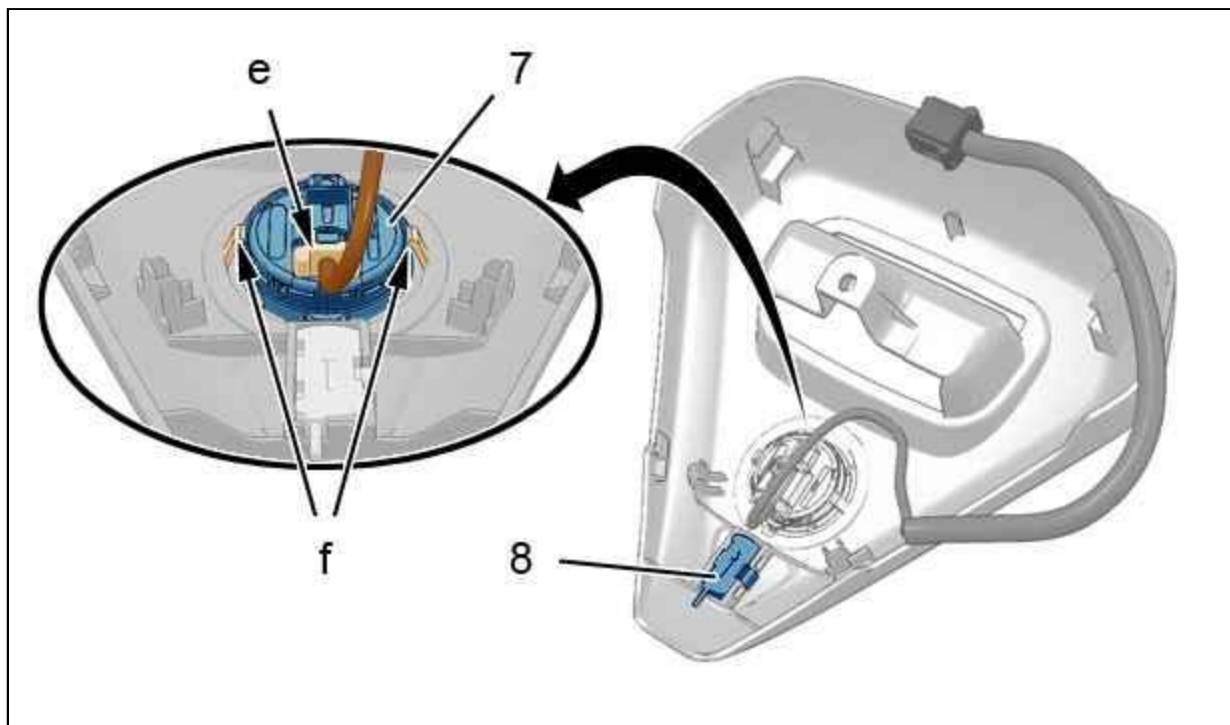


Рисунок : C5GP0R0D

Отсоедините разъем " e ".

Одновременно нажмите на фиксаторы (в зоне " f ").

Снимите переключатель солнцезащитной шторки (7).

Освободить микрофон радиотелефона (8) (в зависимости от комплектации).

Снять консоль крыши (6).

### 3. Установка

Установка производится выполнением операций по снятию в обратном порядке.

Проверить работу электрооборудования.