

СНЯТИЕ – УСТАНОВКА : МЕХАНИЗМ ПЕРЕДНЕГО СТЕКЛОЧИСТИТЕЛЯ

ОБЯЗАТЕЛЬНО : Соблюдайте требования обеспечения безопасности.

1. Рекомендуемые приспособления и инструмент

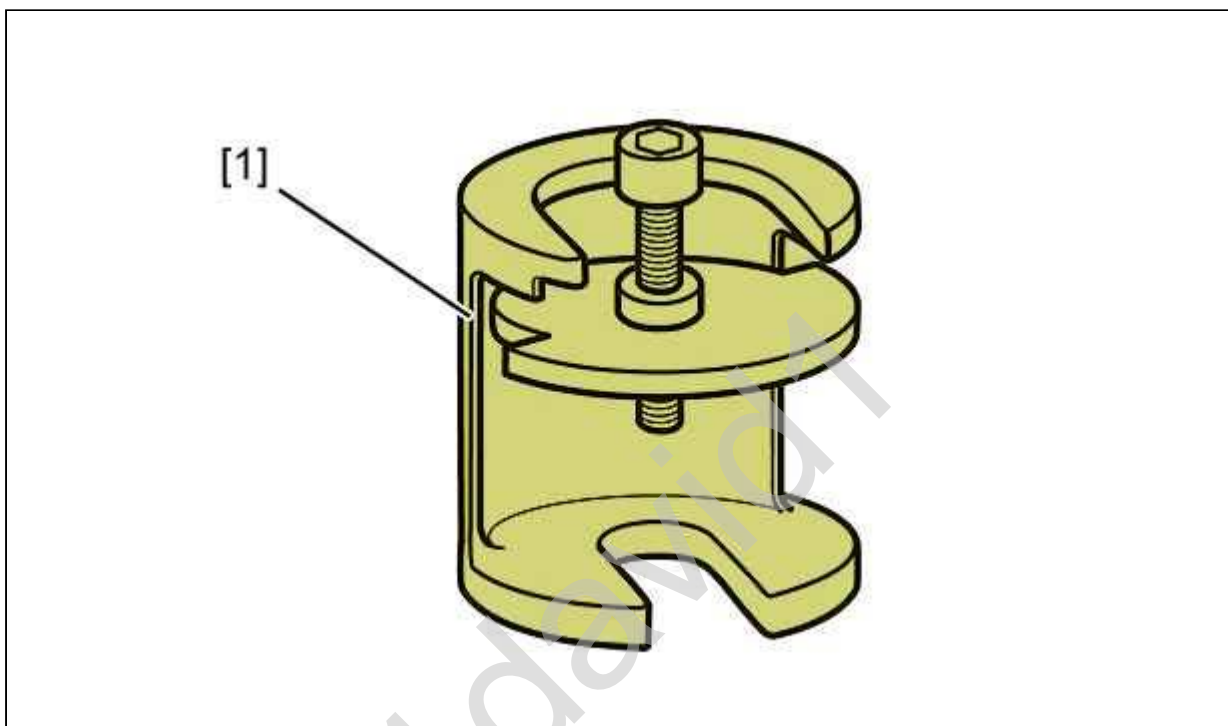


Рисунок : E5AP38HD

/ 1/ съемник для рычагов стеклоочистителя (-).1371-С.

2. Снятие

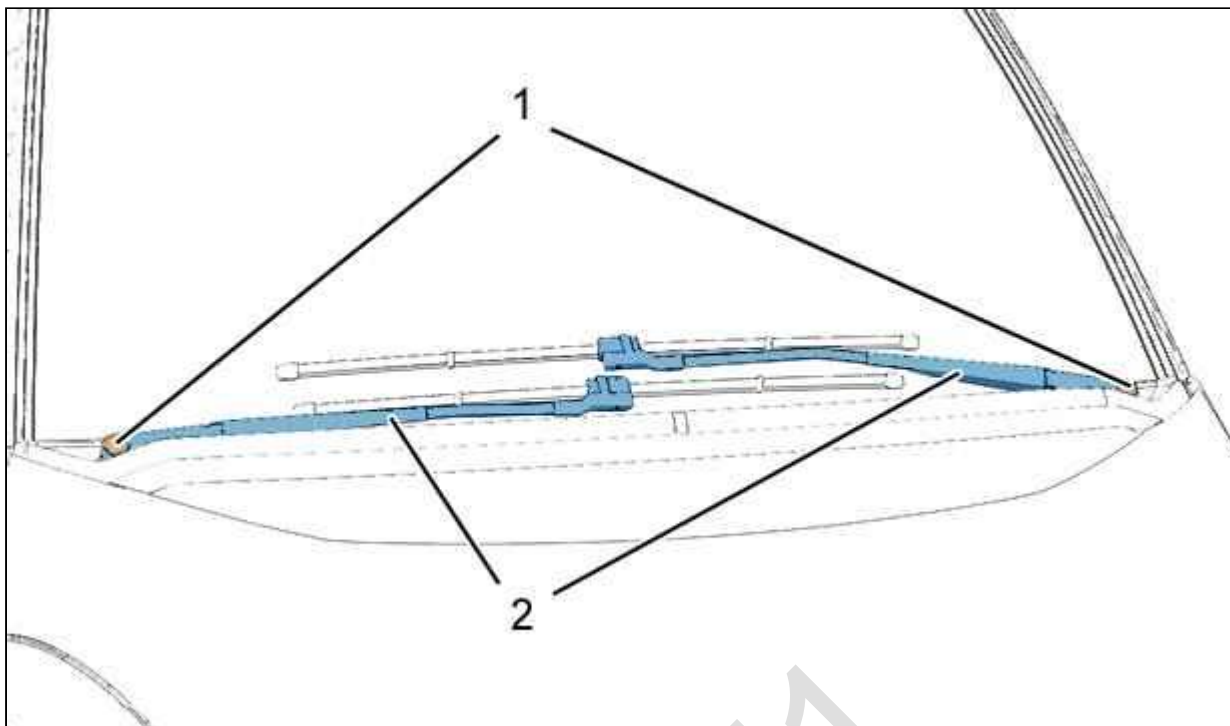


Рисунок : C5CP0B1D

Освободить накладки (1).

Снимите :

- ┆ Гайки рычага стеклоочистителя
- ┆ Рычаги переднего стеклоочистителя (2) ; С помощью приспособления [1]
- ┆ Решетку воздухозаборника (см. соответствующую операцию)
- ┆ Крышку коммутационного блока двигателя

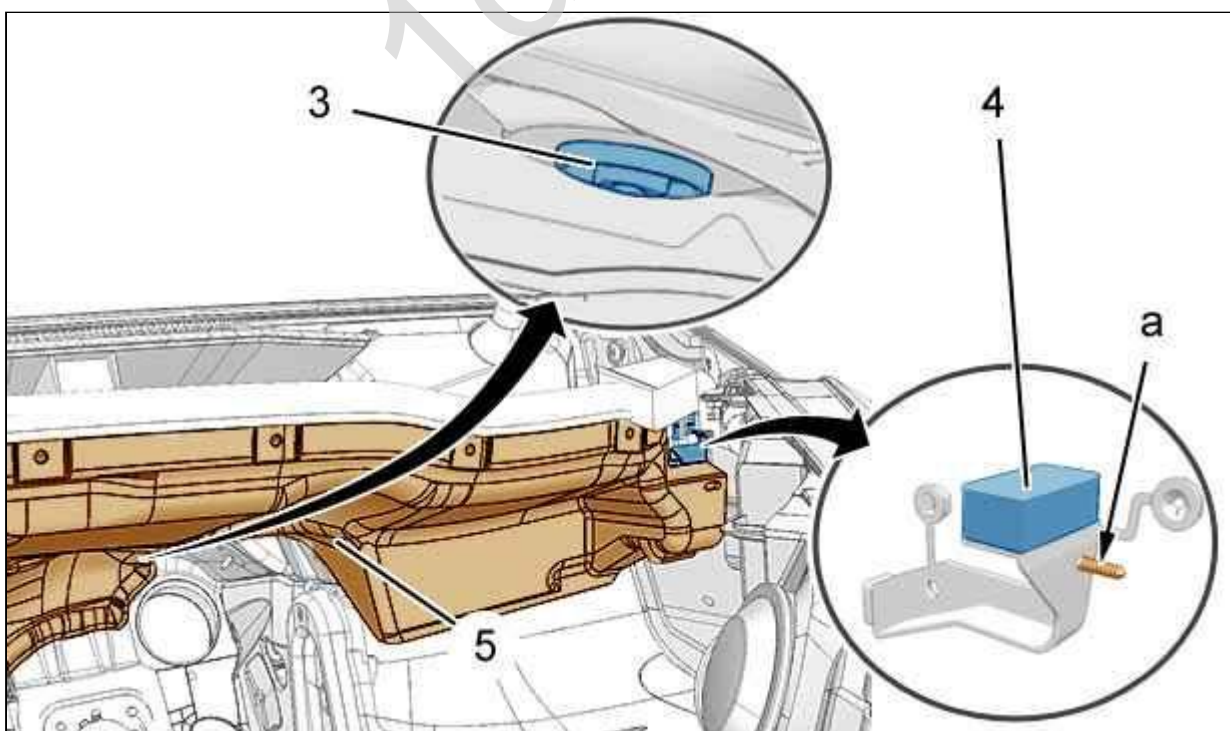


Рисунок : C4AP1U2D

Снимите :

- Гайку (3)
- Гайку в "а"

Снимите опору воздухозаборника (4).

Вытащите воздухозаборник (5) над блоком системного интерфейса двигателя.

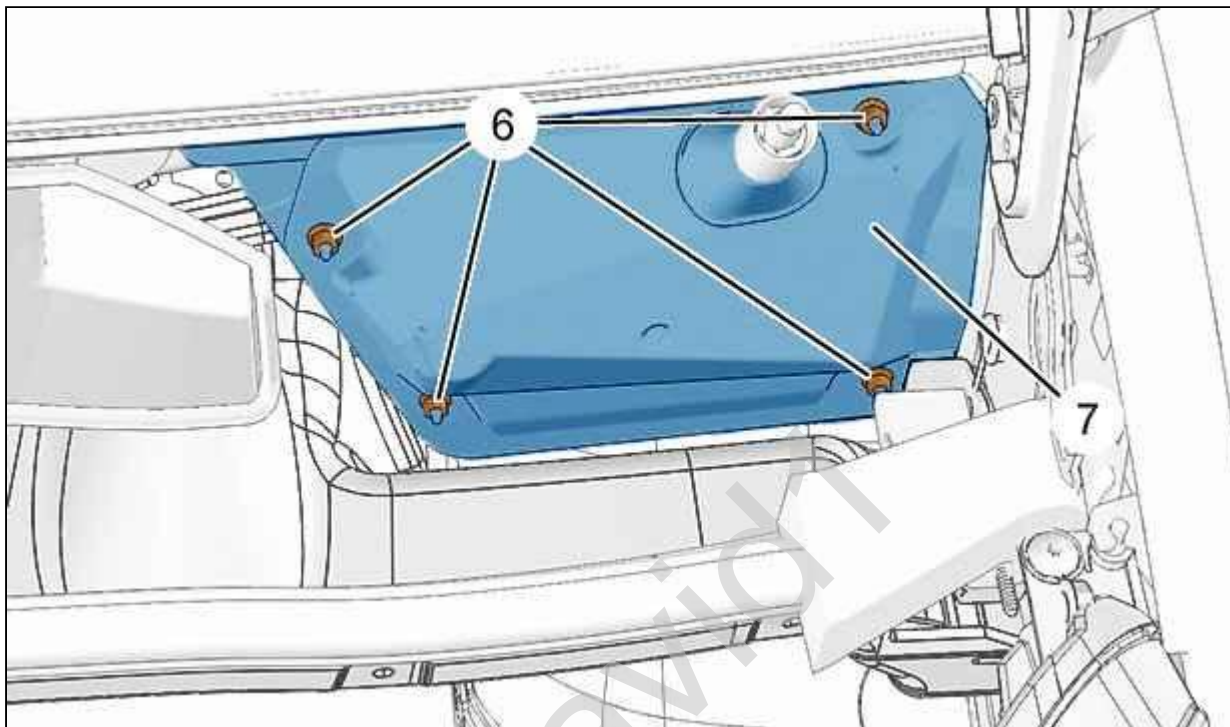


Рисунок : C4AP1U3D

Снимите :

- Гайки (6)
- Крышку (7)

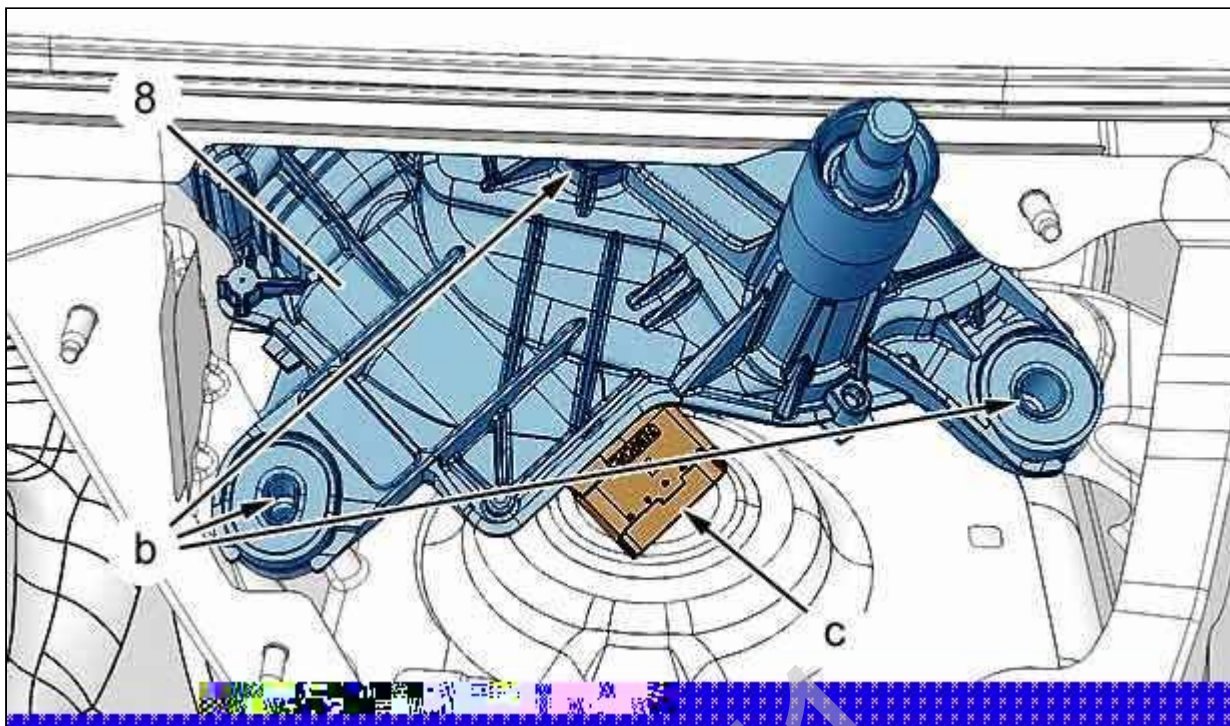


Рисунок : C5DP097D

Снимите крепления (в зоне " b ").

Отсоедините разъем " c ".

Снимите механизм переднего стеклоочистителя (8).

3. Установка

ВНИМАНИЕ : Убедитесь, что электродвигатель находится в положении остановки (положение «выключено» выключателя).

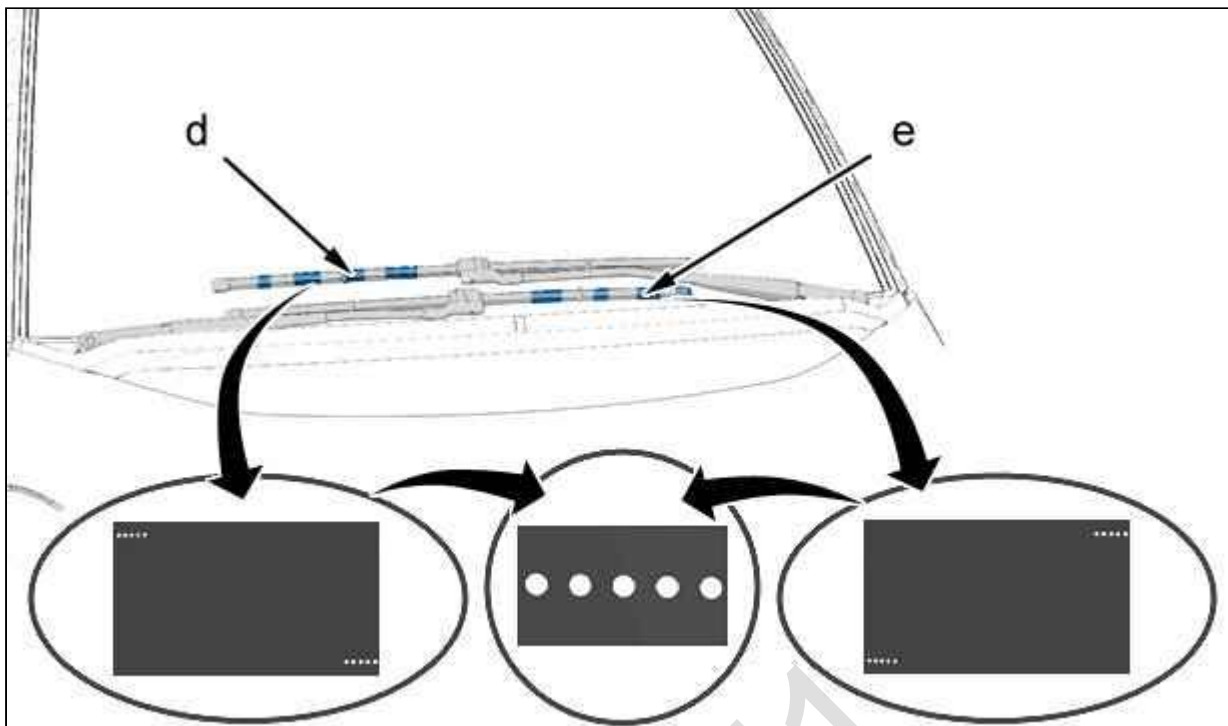


Рисунок : C5CP0B2D

ВНИМАНИЕ : Щетка стеклоочистителя со стороны водителя располагается над щеткой стеклоочистителя со стороны пассажира.

"d" : Трафаретная метка на ветровом стекле.

"e" : Трафаретная метка на ветровом стекле.

Автомобиль с левосторонним рулевым управлением.

Установите :

- ┆ Правый рычаг стеклоочистителя в соответствии с трафаретной меткой В " e "
- ┆ Левый рычаг стеклоочистителя в соответствии с трафаретной меткой В " d "

Автомобиль с правосторонним рулевым управлением.

Установите :

- ┆ Правый рычаг стеклоочистителя в соответствии с трафаретной меткой В " d "
- ┆ Левый рычаг стеклоочистителя в соответствии с трафаретной меткой В " e "

ВНИМАНИЕ : Прежде чем затягивать крепления рычагов стеклоочистителя включите стеклоочиститель; установите выключатель стеклоочистителя в положение «выключено» и правильно позиционируйте рычаги стеклоочистителя.

Установка производится выполнением операций по снятию в обратном порядке.

Затяните :

- ┆ Крепления В " b " ; Затяните моментом $1 \pm 0,2$ дН.м
- ┆ Гайки рычага стеклоочистителя ; Затяните моментом $2,5 \pm 0,3$ дН.м

В случае замены произведите кодировку (тип автомобиля, тип вождения) переднего стеклоочистителя При помощи прибора диагностики.

Проверить работу электрооборудования.