

СНЯТИЕ - УСТАНОВКА : СВЕЧИ ЗАЖИГАНИЯ

ДВИГАТЕЛЬ С ВПРЫСКОМ БЕНЗИНА EP6DT

ОБЯЗАТЕЛЬНО : Соблюдайте чистоту и правила безопасного выполнения работ  .

1. Снятие

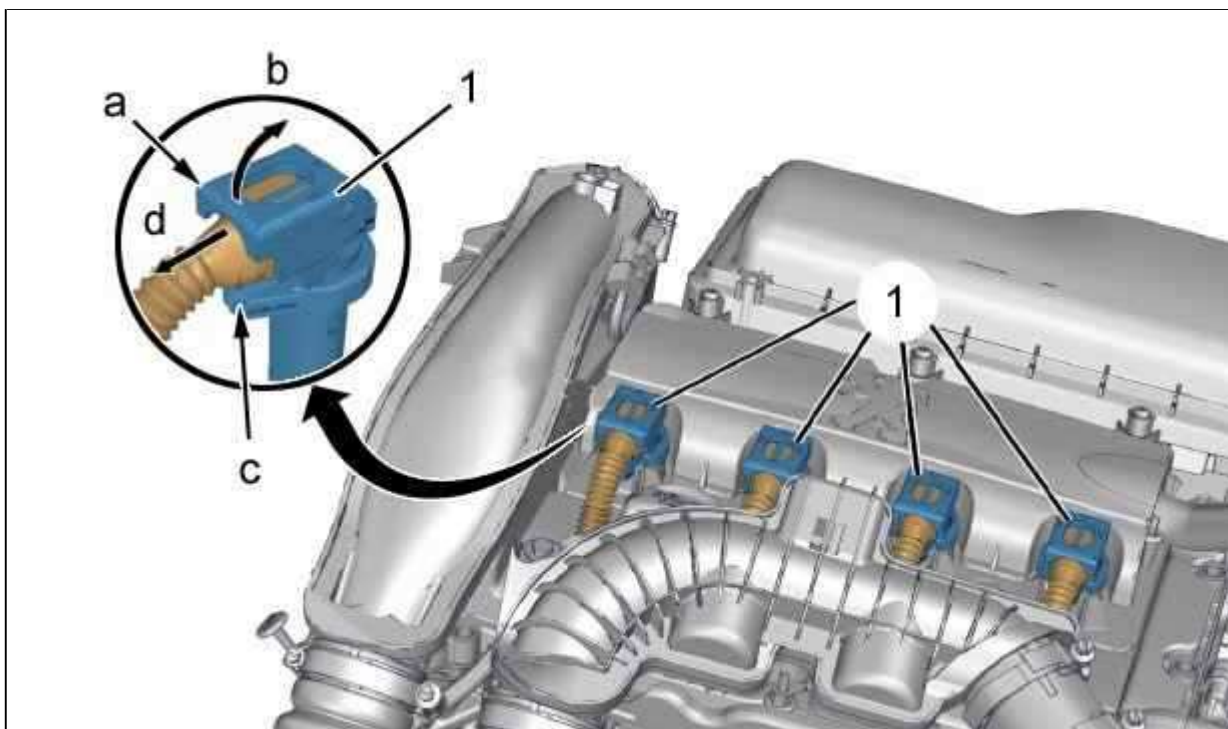


Рисунок : B1IM009D

ПРИМЕЧАНИЕ : При воздействии на рычаг катушки зажигания (1) отключается электрический разъем жгута .

Приподнимите : Рычаг катушки зажигания (1) (в "a") (как показано стрелкой "b").

Отсоединить : Контрразъем жгута проводов (в "c") (как показано стрелкой "d").

Снимите :

- Катушки зажигания (/) (Потянуть вверх)
- Свечи зажигания

ВНИМАНИЕ : Заглушить отверстия свечей зажигания (при необходимости).

2. Установка

Установите :

- Свечи зажигания ; Затяжка моментом $2,3 \pm 2,3$ 2 дН.м
- Катушки зажигания (1)

ПРИМЕЧАНИЕ : Убедитесь, что катушки зажигания (1) правильно расположены в своих выступах.

Подсоединить : Контрразъем жгута проводов (в "c").

Опустите рычаг катушки зажигания (1), чтобы можно было подключить контрразъем жгута проводов.