

# СНЯТИЕ – УСТАНОВКА : МЕХАНИЗМ ПЕРЕДНЕГО СТЕКЛООЧИСТИТЕЛЯ

5-ДВЕРНЫЙ СЕДАН ИЛИ 5-ДВЕРНЫЙ УНИВЕРСАЛ

**ОБЯЗАТЕЛЬНО** : Соблюдайте требования обеспечения безопасности (обратитесь к брошюре: РЕКОМЕНДАЦИИ - ПРАВИЛА БЕЗОПАСНОСТИ).

## 1. Снятие

Отсоедините аккумуляторную батарею.

Снимите :

- Узел рычага с щеткой стеклоочистителя
- Решетку воздухозаборника

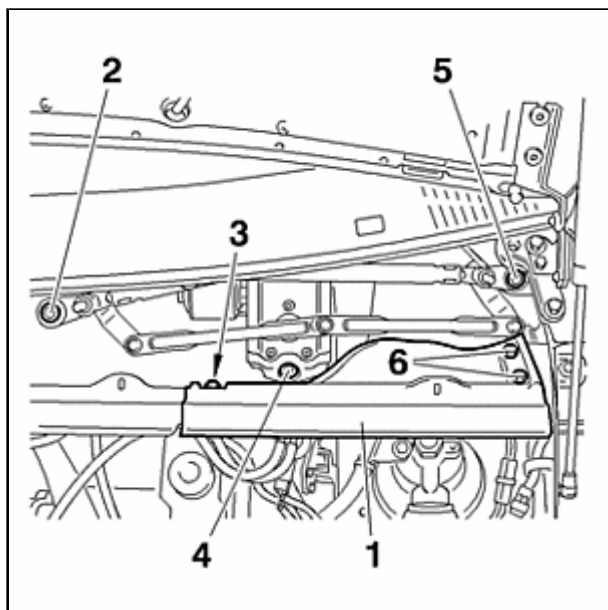


Рисунок : C4AP13JC

Снимите :

- Болты ( 3 ) и ( 6 )
- Левую крышку воздухозаборника ( 1 )
- Болты ( 2 ), ( 4 ) и ( 5 )

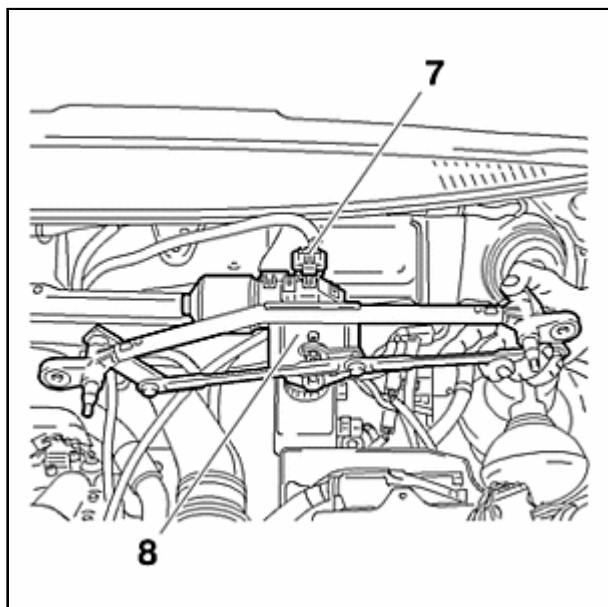


Рисунок : C4AP13KC

Разъедините разъем (7).

Снять узел механизма стеклоочистителя (8).

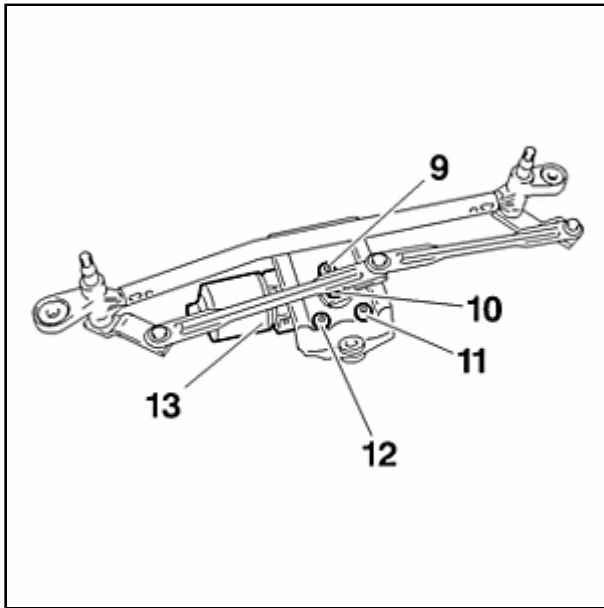


Рисунок : C5DP03XC

Снимите :

- Гайку (10)
- Болты (9), (11) и (12)

Отсоединить электродвигатель привода стеклоочистителя (13).

## 2. Установка

Установка производится выполнением операций по снятию в обратном порядке.

Момент затяжки :

- Винты ( 2), (4) и (5) =  $0,8 \pm 0,1$  дН.м
- Винты (9), (11) и (12) =  $0,9 \pm 0,1$  дН.м
- Гайка (10) =  $2 \pm 0,2$  дН.м