

СНЯТИЕ - УСТАНОВКА : МИКРОЭЛЕКТРОДВИГАТЕЛЬ РАСПРЕДЕЛЕНИЯ И СМЕШИВАНИЯ ВОЗДУХА - ДАТЧИК КАЧЕСТВА ВОЗДУХА В САЛОНЕ

1. Снятие

1.1. С правой стороны

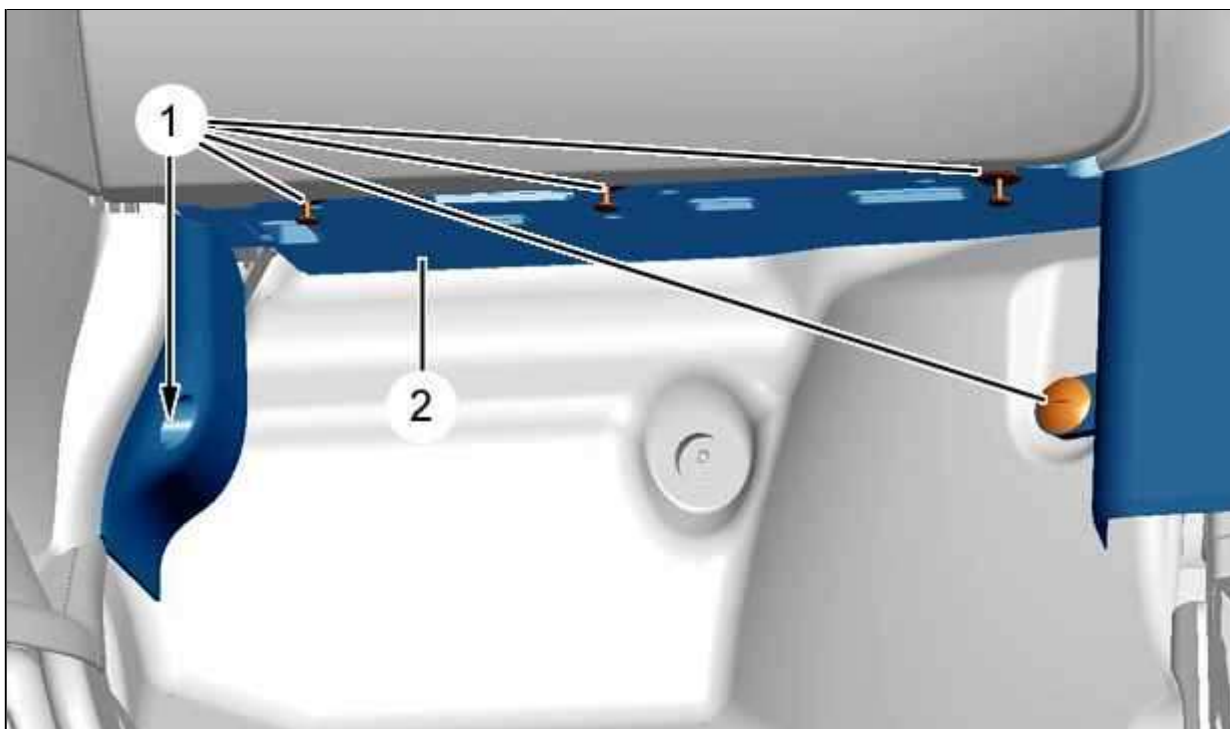


Рисунок : C5FP17WD

Снимите :

- 5 фиксаторов (1)
- Отделку под приборной панелью (2) (С правой стороны)

Отключите лампу подсветки (В зависимости от комплектации).

Снимите нижний правый перчаточный ящик  .

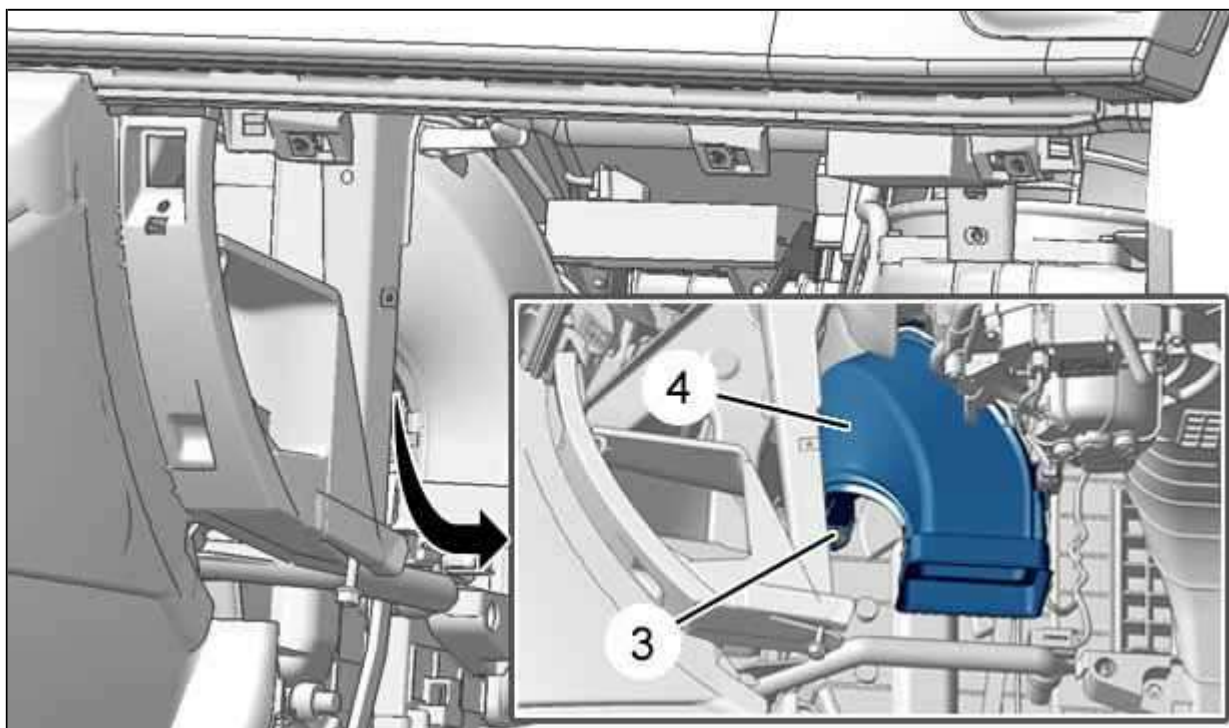


Рисунок : C5HP1JSD

Снимите болтов (3).
Сдвинуть воздушный патрубок (4).

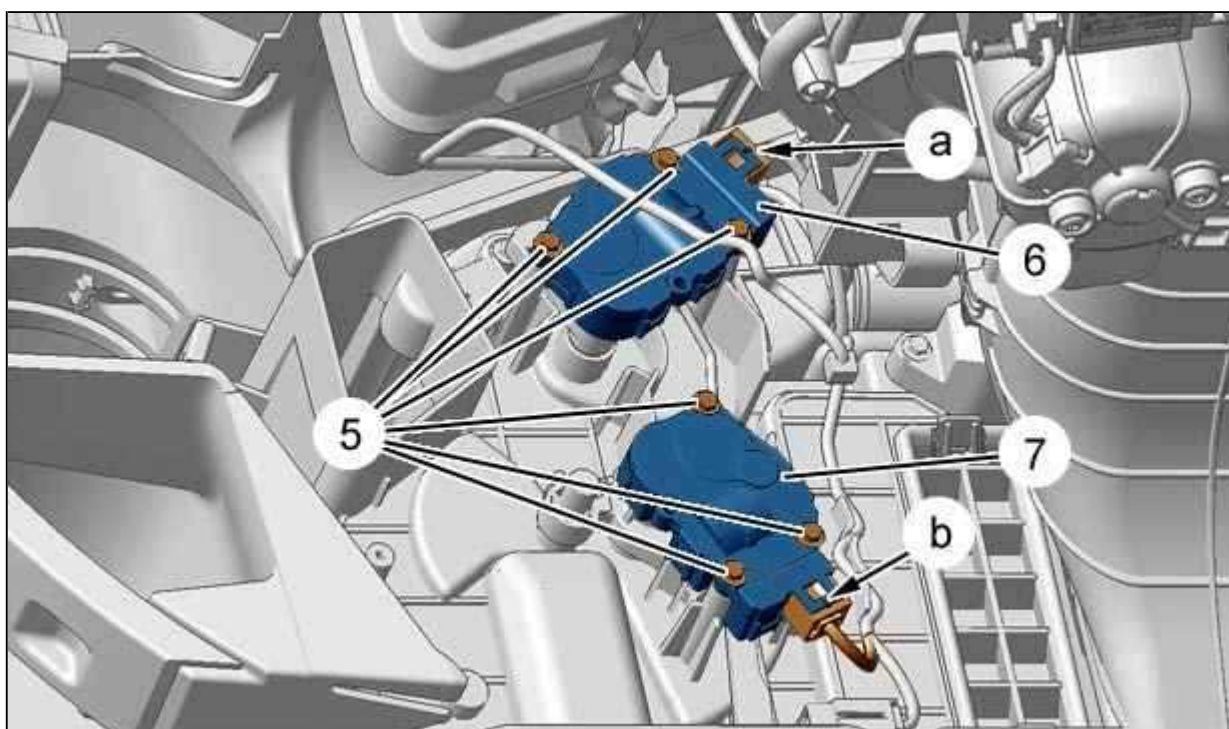


Рисунок : B1BPSF2D

Отключить электрических разъема (в "a", "b").
Снимите :

- болтов (5)
- Микроэлектродвигатель распределения воздуха (6)
- Микроэлектродвигатель смешивания воздуха (7)

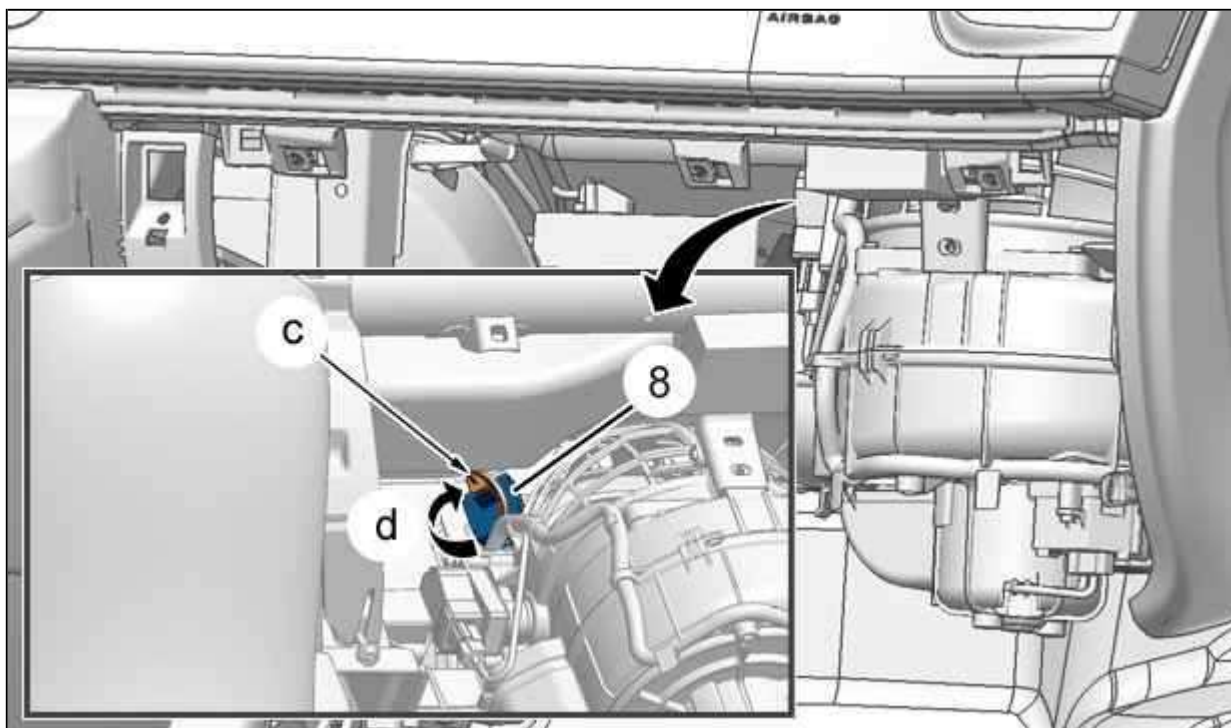


Рисунок : C5HP1JTD

Отсоедините разъем (в "с").
Снимите датчик качества воздуха (8) ; Поверните в соответствии со стрелкой "d".

1.2. С левой стороны

Снимите коленную подушку безопасности водителя (i) .

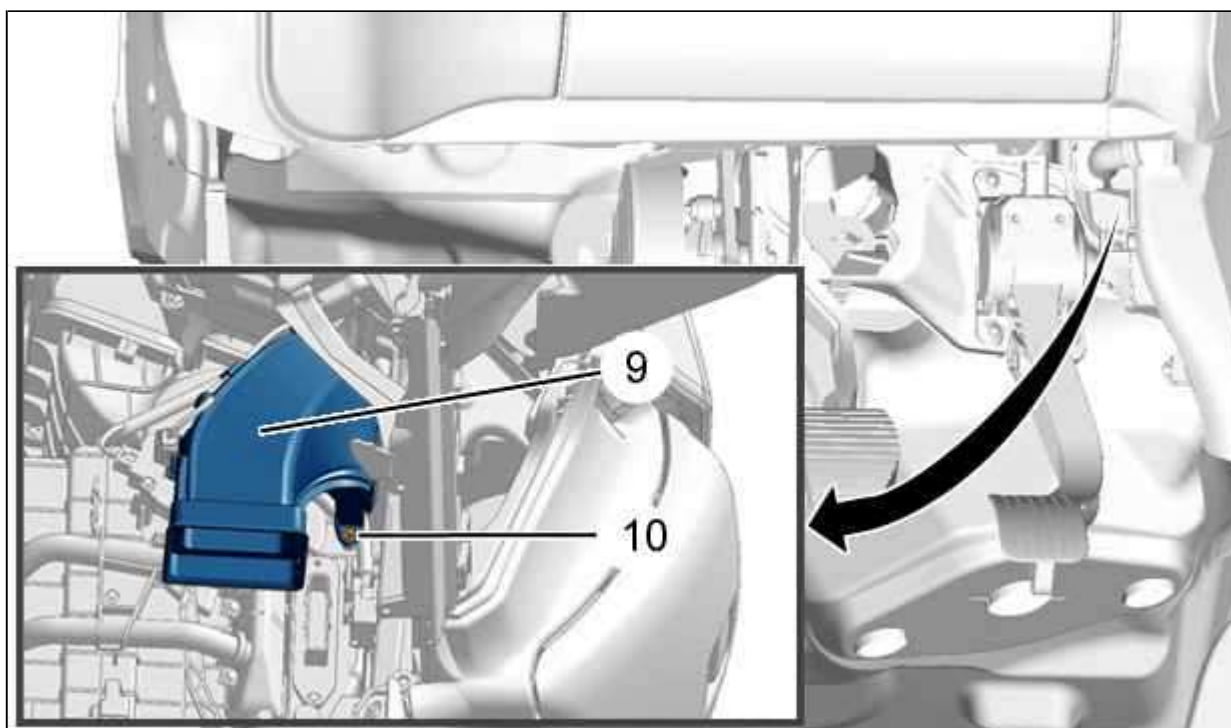


Рисунок : C5HP1JUD

Снимите болтов (10).
Сдвинуть воздушный патрубок (9).

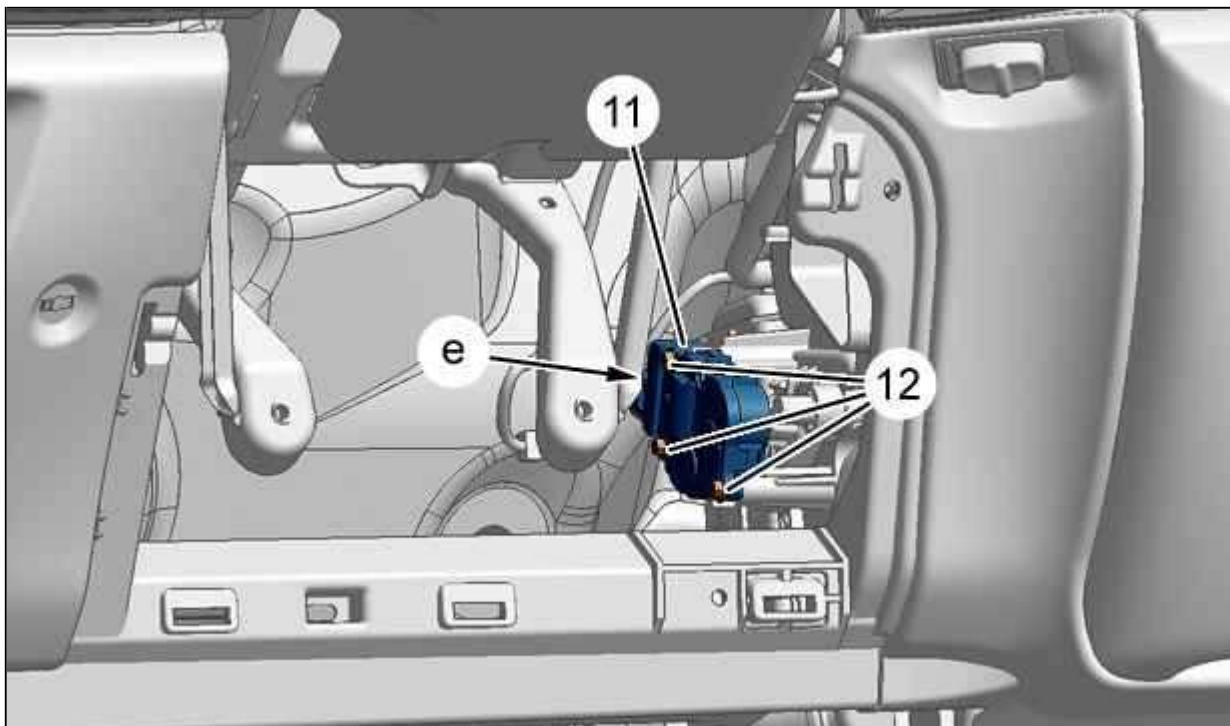


Рисунок : C5FP180D

Отсоедините разъем (в "e").

Снимите :

- болтов (12)
- Микроэлектродвигатель смешивания воздуха (11)

2. Установка

2.1. С правой стороны

Установите датчик качества воздуха (8).

Заново подсоедините разъем (в "c").

Установите :

- Микроэлектродвигатель смешивания воздуха (7)
- Микроэлектродвигатель распределения воздуха (6)
- болтов (5)

Подсоедините заново разъемов (в "a", "b").

Установите :

- Воздушные трубки (4)
- Болт (3)

Установите нижний правый вещевой ящик  .

Установите лампу подсветки (В зависимости от комплектации).

Установите :

- Отделку под приборной панелью (2) (С правой стороны)
- 5 фиксаторов (1)

2.2. С левой стороны

Установите :

- Микроэлектродвигатель смешивания воздуха (11)
- болтов (12)

Заново подсоедините разъем (в "e").

Установите :

- Воздушные трубки (9)
- Болт (10)

Установить коленную подушку безопасности водителя  .