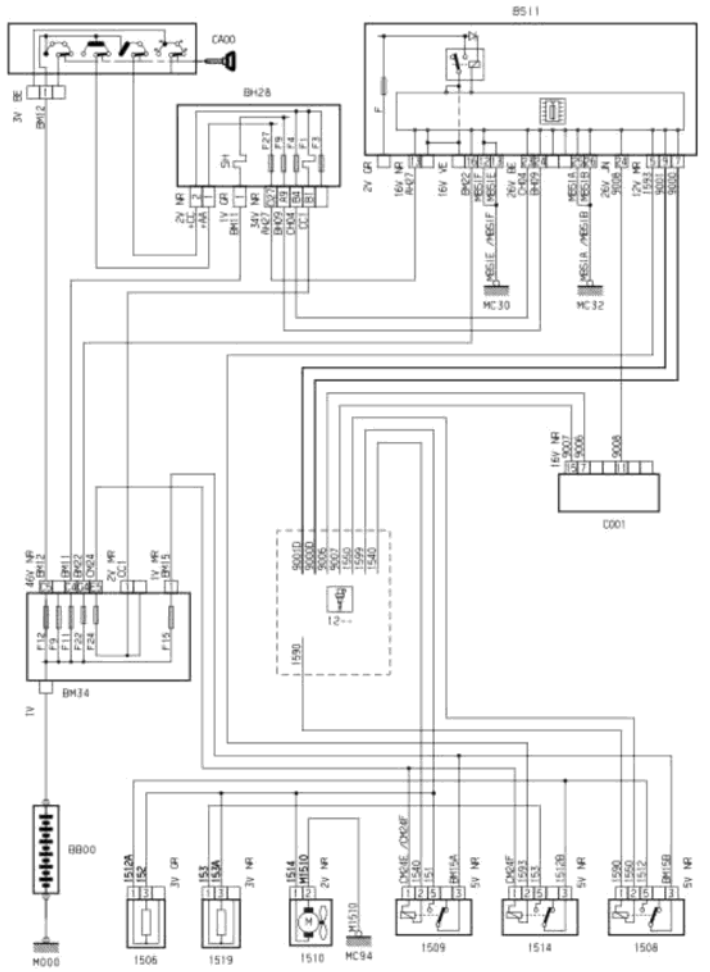


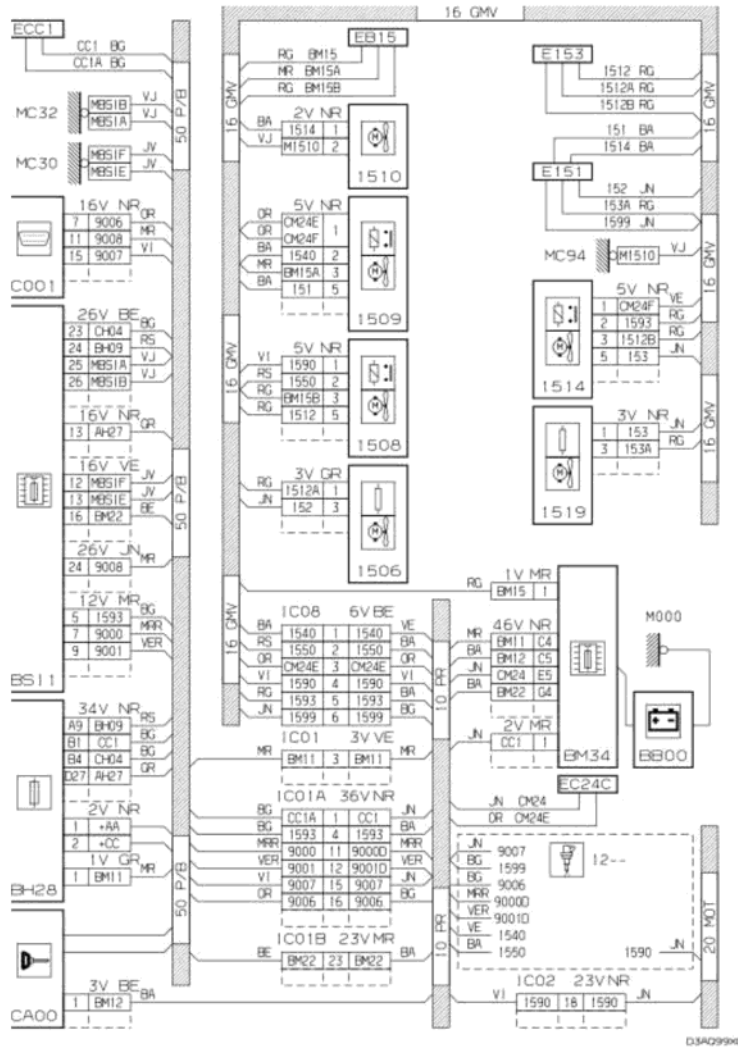
2 ноября 2011 г.  
10:10

автомобиль : XSARA II	OPR : 9075
область	10 силовой агрегат
функция	охлаждение двигателя EW10J4 (RFN)
составные части	

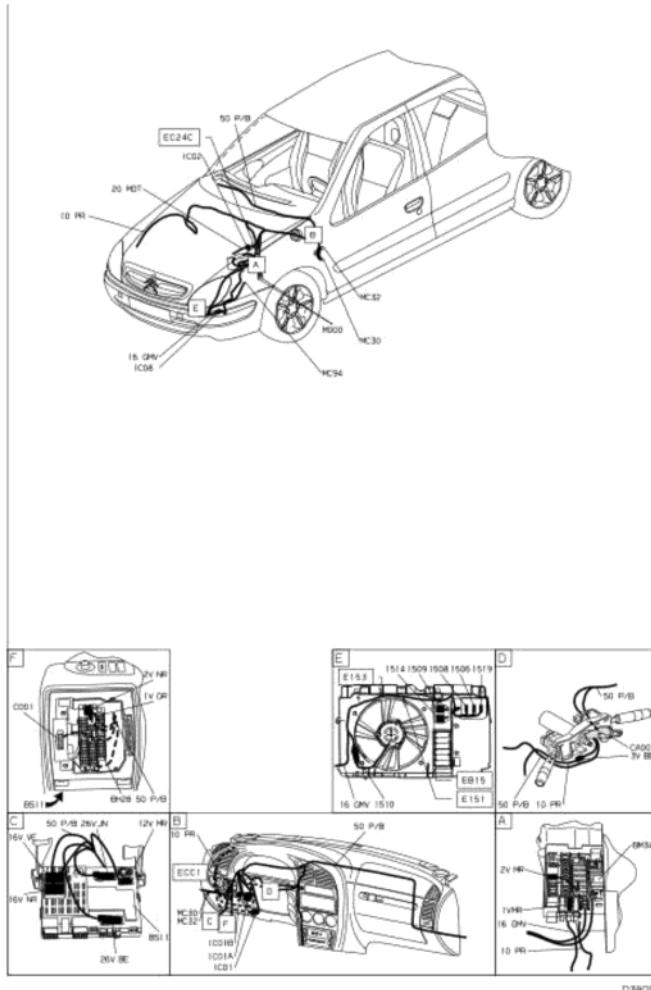
принцип  
15.3



прокладка трубопроводов (кабелей, тросов)



место расположения

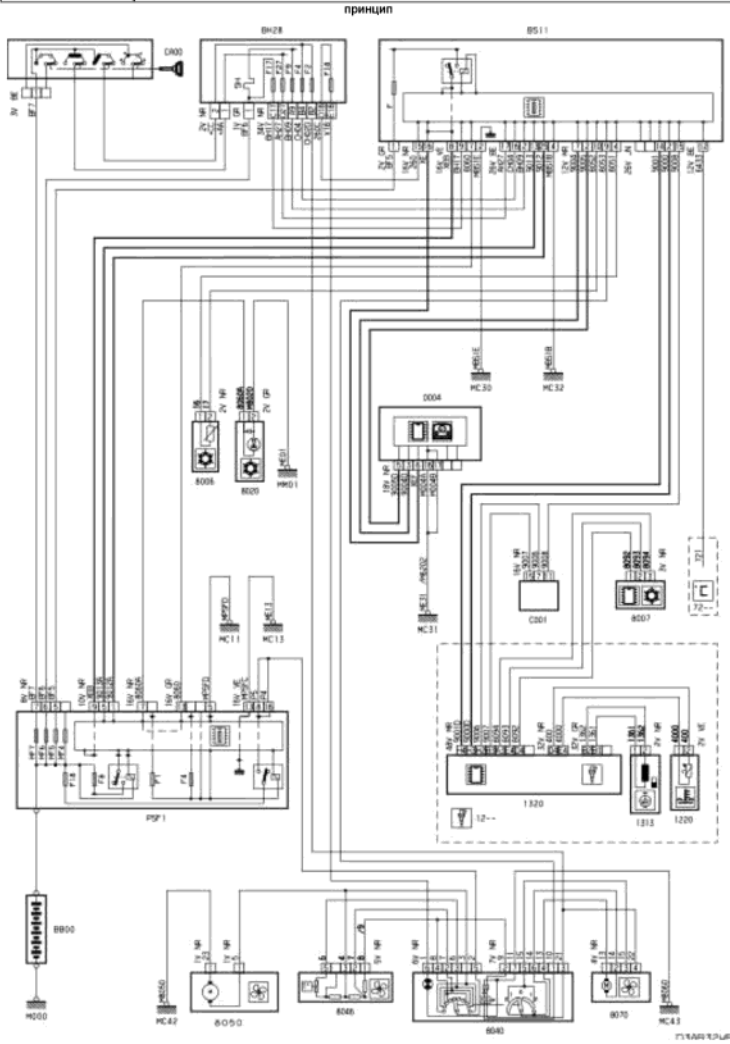


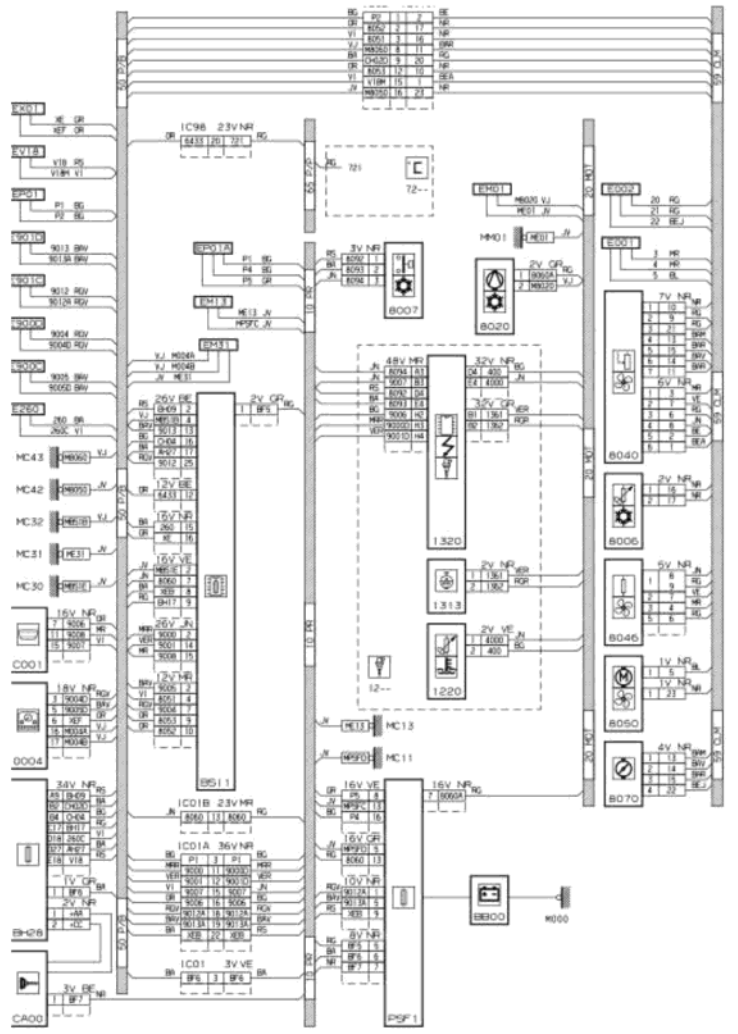
собственность PSA Peugeot Citroen

02/11/2011

2 ноября 2011 г.  
10:11

автомобиль : XSARA II	OPR : 9075
область	80 блок обеспечения комфорта при вождении
составные части	функция кондиционер воздуха





место расположения

