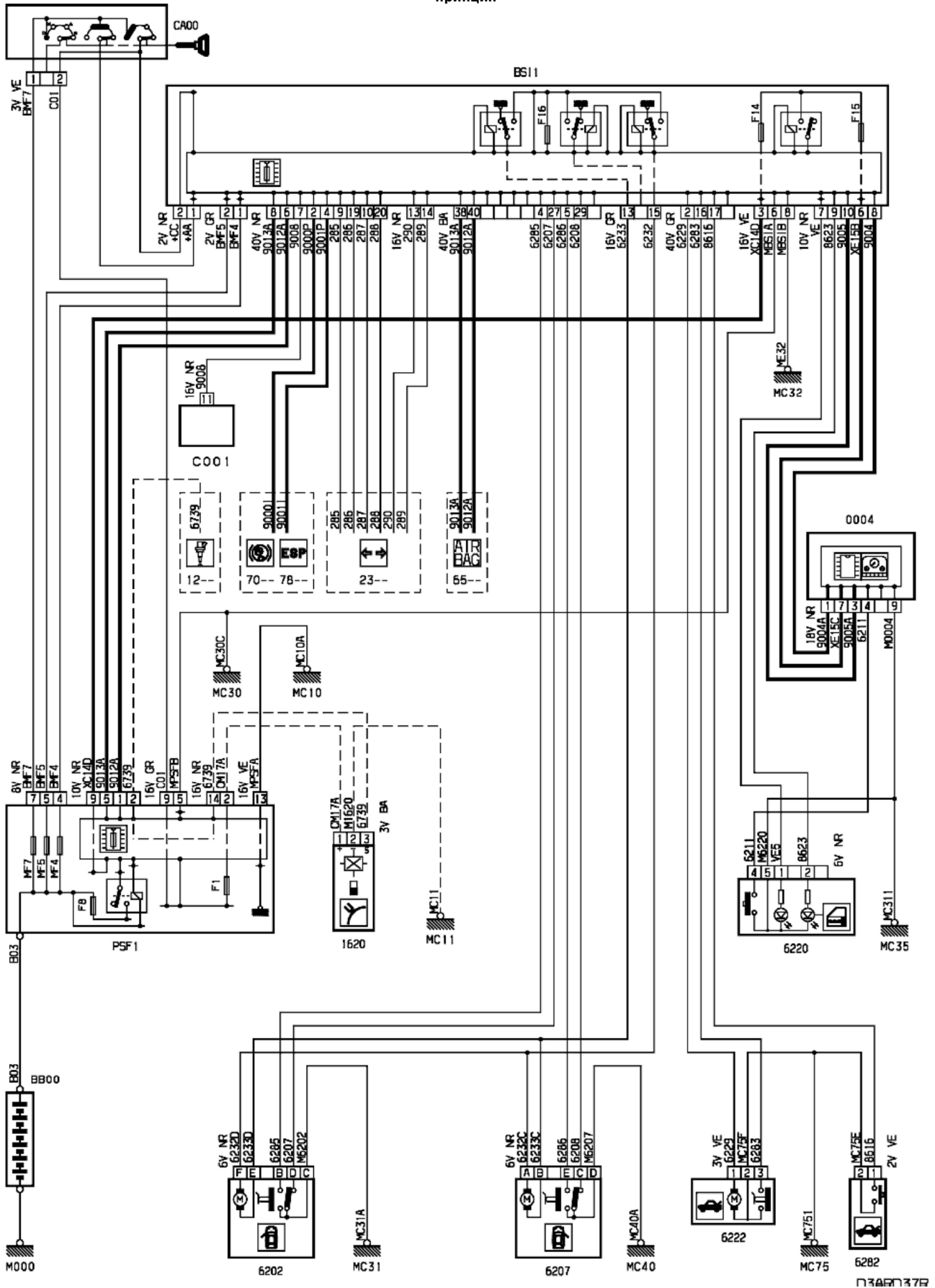
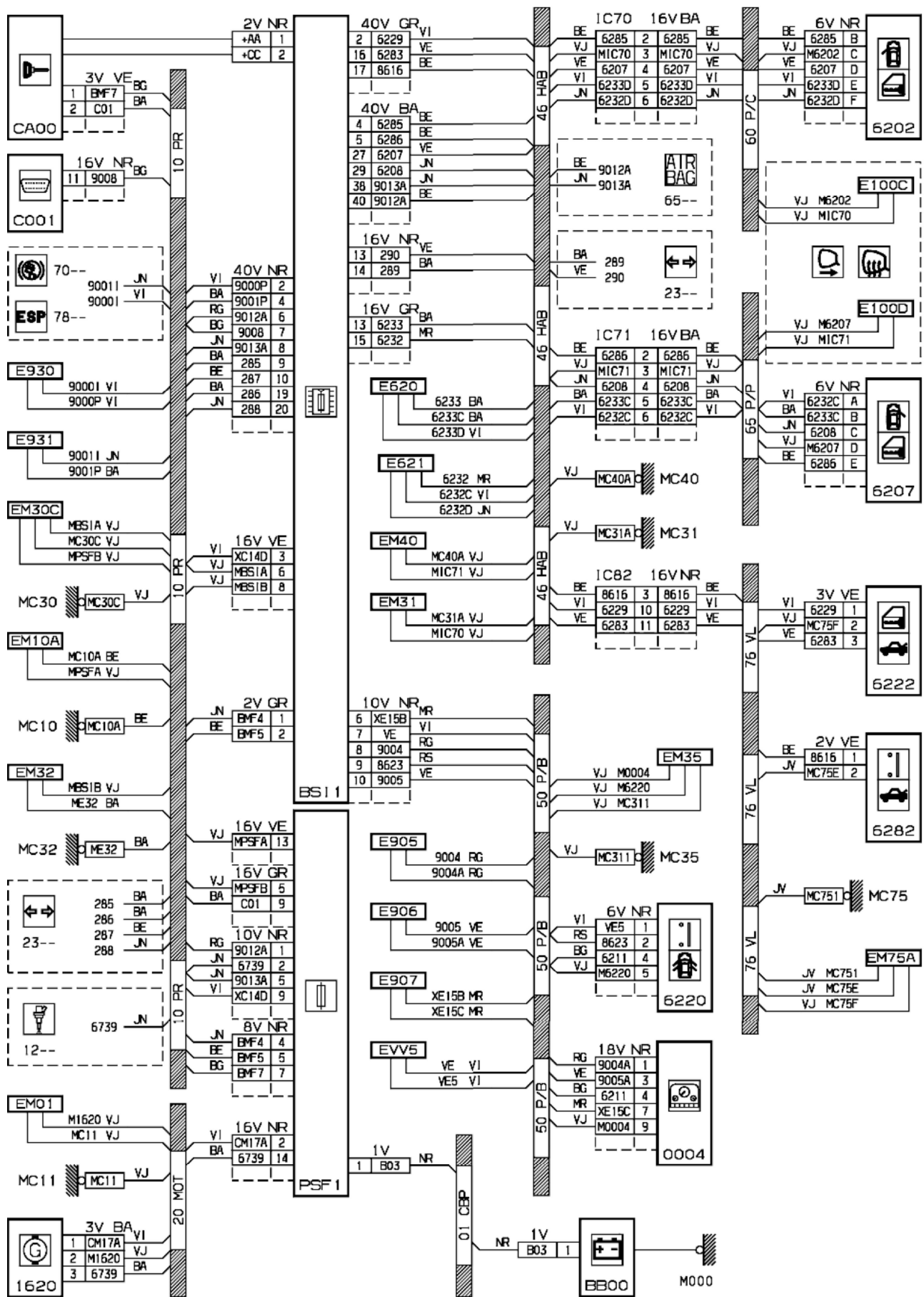


автомобиль : C2	OPR : 10094		
область	элементы защиты и двери	функция	центральный замок
составные части			

принцип

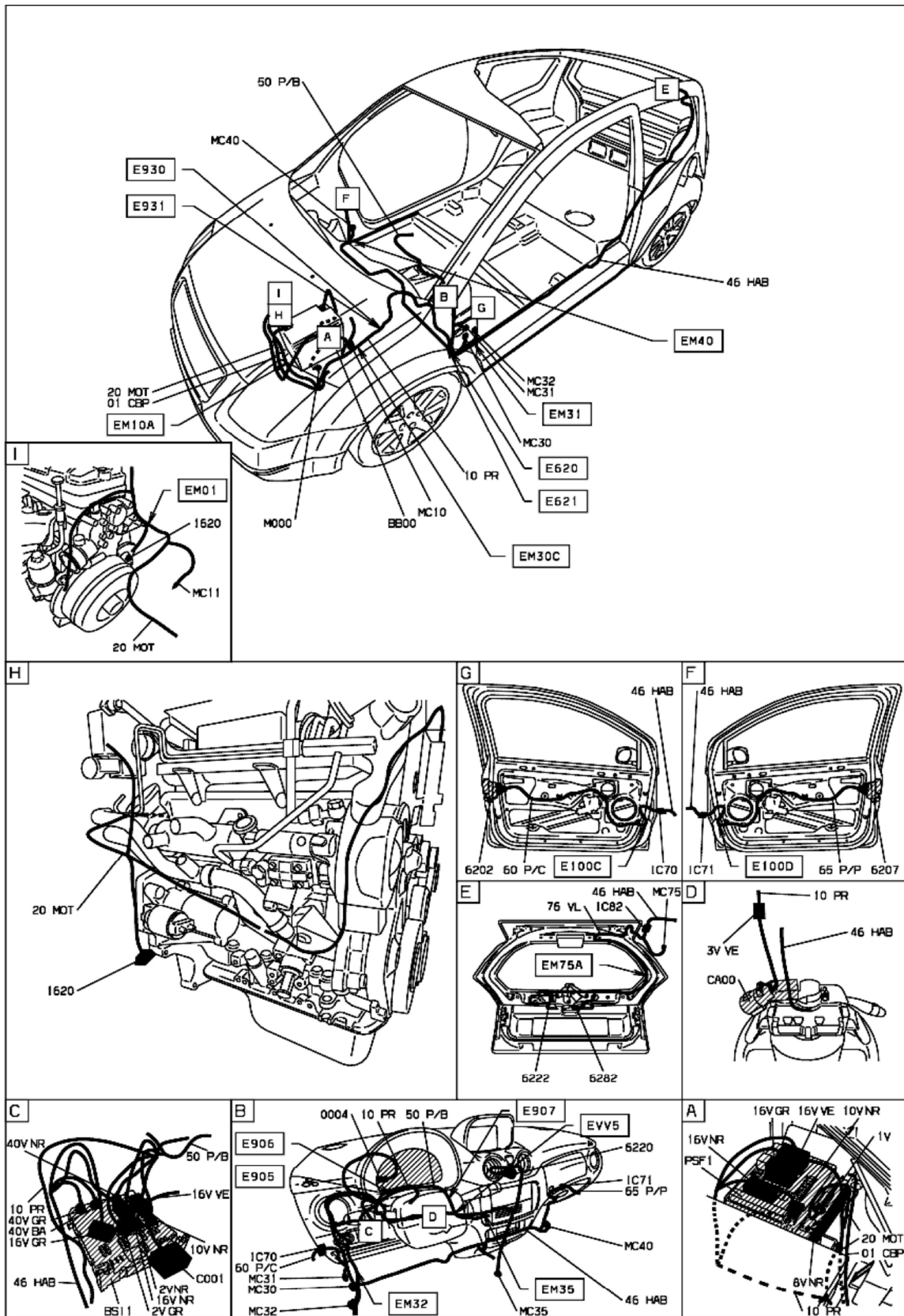


прокладка трубопроводов (кабелей, тросов)



D3ARD37G

null



03A67371

собственность PSA Peugeot Citroen

02/11/2011